

PROYECTO
LAT 45 KV SC DE SET LA CORONA 45/30 KV
A SET FUENTES 45 KV

COLEGIO NACIONAL DE INGENIEROS ICAI. Visado n.º: 0089/22. Fecha: 14/03/2022. Firmado electrónicamente por el COLEGIO NACIONAL DE INGENIEROS ICAI. Autenticidad verificable mediante CSV: 2PS:1647269922NZRhNTY4OD
Autenticidad verificable a través de la página: <https://www.ica.es/verificacion-de-documentos>



COLEGIO DE
INGENIEROS
DEL ICAI

VISADO

Visado: 0089/22 - Fecha: 14/03/2022

Documento sellado con firma electrónica

INDICE

1. MEMORIA	1
1.1. Objeto	2
1.2. Peticionario y compañía suministradora	2
1.3. Emplazamiento	2
1.4. Normativa aplicable	3
1.5. Descripción del trazado de la línea	4
1.6. Relación de Organismos afectados	6
1.6.1. Relación de cruzamientos	7
1.7. Coordenadas de los apoyos de la línea	8
1.8. Descripción de la instalación tramo aéreo	9
1.8.1. Características generales	9
1.8.2. Características de los materiales	10
1.8.2.1. Conductores	10
1.8.2.2. Cable tierra	10
1.8.2.3. Aislamiento	11
1.8.2.4. Herrajes	12
1.8.2.5. Apoyos y cimentaciones	12
1.8.2.6. Puesta a tierra	20
1.8.2.7. Numeración y aviso de peligro	20
1.8.2.8. Antivibradores	20
1.8.2.9. Dispositivos salvapájaros	20
1.9. Descripción de la instalación tramo subterráneo	21
1.9.1. Características generales	21
1.9.2. Cables	22
1.9.2.1. Características constructivas	22
1.9.2.2. Características eléctricas	23
1.9.3. Cable de fibra óptica	24
1.9.4. Canalización subterránea	25
1.9.4.1. Descripción de la canalización	26
1.9.5. Arqueta de telecomunicaciones	27
1.9.6. Señalización	28
1.9.7. Conexiones de conductores	28
1.9.8. Puesta a tierra	29
1.9.8.1. Elementos a conectar a tierra	29
1.9.8.2. Conexión de las pantallas de los cables	30
1.9.8.3. Disposición de la puesta a tierra	30
1.9.8.4. Elementos de conexión a tierra de las pantallas	31
1.9.8.5. Línea de tierra	31
1.9.8.6. Electrodo de puesta a tierra	31
1.9.8.7. Puesta a tierra de terminaciones en subestaciones	31
1.9.8.8. Cajas de puesta a tierra	31
1.10. Cálculos	32
1.10.1. Cálculo eléctrico tramo aéreo	32



1.10.1.1. Características generales	32
1.10.1.2. Características del conductor	32
1.10.1.3. Condiciones ambientales del proyecto	33
1.10.1.4. Resistencia.....	33
1.10.1.5. Reactancia	34
1.10.1.6. Susceptancia.....	35
1.10.1.7. Conductancia	35
1.10.1.8. Ecuaciones de parámetros distribuidos de la línea	36
1.10.1.9. Impedancias secuenciales.....	36
1.10.1.10. Equivalente en π de la línea.....	39
1.10.1.11. Caída de tensión.....	39
1.10.1.12. Potencia máxima de transporte	40
1.10.1.1. Efecto corona	42
1.10.1.2. Pérdidas de potencia	44
1.10.1.3. Campo Eléctrico en las proximidades de la línea.....	44
1.10.1.4. Nivel de ruido audible	45
1.10.1.5. Potencia de transporte en función de temperatura.....	47
1.10.1.6. Potencia máxima de transporte por estaciones del año.....	53
1.10.1.7. Aislamiento.....	55
1.10.2. Cálculo eléctrico tramos subterráneos.....	58
1.10.2.1. Características generales	58
1.10.2.2. Características del conductor	58
1.10.2.3. Datos de partida.....	59
1.10.2.4. Intensidad máxima admisible.....	59
1.10.2.5. Cálculo de la resistencia en corriente alterna a la temperatura máxima de servicio	59
1.10.2.6. Cálculo de las pérdidas dieléctricas	61
1.10.2.7. Factor de pérdidas en la pantalla metálica	62
1.10.2.8. Potencia	62
1.10.2.9. Pérdidas eléctricas.....	62
1.10.2.10. Intensidad máxima de cortocircuito	63
1.10.2.11. Cálculo de impedancias.....	64
1.10.2.12. Cálculo de la tensión inducida en las pantallas metálicas.....	64
1.10.3. Cálculo mecánico de conductores tramo aéreo.....	65
1.10.3.1. Características de la línea	65
1.10.3.2. Características del conductor tramo aéreo.....	65
1.10.3.3. Acciones consideradas	65
1.10.3.4. Hipótesis de partida	66
1.10.3.5. Hipótesis de cálculo	67
1.10.3.6. Vano ideal de regulación	67
1.10.3.7. Comparación de hipótesis	70
1.10.3.8. Tabla de regulación	72
1.10.3.9. Distancias.....	76
1.10.4. Distancia entre conductores.....	82



1.10.5. Cálculo mecánico del cable de fibra óptica tramo aéreo	83
1.10.5.1. Características de la línea	83
1.10.5.2. Características del cable de fibra óptica tramo aéreo	83
1.10.5.3. Acciones consideradas	83
1.10.5.4. Hipótesis de partida	84
1.10.5.5. Hipótesis de cálculo	85
1.10.5.6. Vano ideal de regulación	86
1.10.5.7. Comparación de hipótesis	88
1.10.5.8. Tabla de regulación	90
1.10.6. Cálculo mecánico de apoyos	96
1.10.6.1. Hipótesis normales	96
1.10.6.2. Hipótesis anormales	104
1.10.6.3. Tablas de resultados.....	107
1.10.7. Cálculo mecánico de cimentaciones.....	116
1.10.7.1. Comprobación al arranque	116
1.10.7.2. Comprobación a la compresión	116
1.10.7.3. Cimentaciones fraccionadas.....	117
1.10.7.4. Cimentaciones monobloque	120
1.10.7.5. Dimensiones propuestas	122
1.10.8. Puesta a tierra	123
1.10.8.1. Electrodo de puesta a tierra	124
1.10.8.2. Línea de tierra.....	124
1.11. Prescripciones especiales	126
1.11.1. Cruzamientos tramo aéreo.....	126
1.11.1.1. Líneas eléctricas y de telecomunicación	126
1.11.1.2. Terreno, caminos, sendas y cursos de agua no navegables	127
1.11.1.3. Carreteras y ferrocarriles electrificados	127
1.12. Seguridad y Salud	127
1.13. Relación de Bienes y Derecho Afectados	127
1.14. Cronograma.....	127
1.15. Conclusión	129
2. PLIEGO DE CONDICIONES TECNICAS	130
2.1. Objeto y campo de aplicación.....	131
2.2. Normativa aplicable	131
2.3. Replanteo y medición	131
2.4. Ejecución del trabajo	131
2.4.1. Líneas subterráneas.....	131
2.4.1.1. Trazado	131
2.4.1.2. Apertura de zanjas	132
2.4.1.3. Canalización.....	132
2.4.1.4. Cruzamientos	133
2.4.1.5. Transporte de bobinas de cables.....	133
2.4.1.6. Tendido de cables.....	134
2.4.1.7. Protección mecánica.....	136



2.4.1.8. Identificación	136
2.4.1.9. Cierre de zanjas	136
2.4.1.10. Reposición de pavimento en cruzamientos	137
2.4.1.11. Puesta a tierra.....	137
2.4.2. Líneas Aéreas	137
2.4.2.1. Accesos a la situación de los apoyos	137
2.4.2.2. Trabajos en los cruzamientos	137
2.4.2.3. Apertura de pozos.....	137
2.4.2.4. Transporte y acopio a pie de pozo.....	138
2.4.2.5. Cimentaciones	138
2.4.2.6. Armado de apoyos.....	140
2.4.2.7. Protección de las superficies metálicas	140
2.4.2.8. Izado de apoyos.....	140
2.4.2.9. Tendido, empalme, tensado y retencionado.....	140
2.4.2.10. Reposición del terreno	144
2.4.2.11. Numeración de apoyos. Avisos de peligro eléctrico	144
2.4.2.12. Puesta a tierra.....	144
2.5. Materiales	144
2.5.1. Apoyos.....	145
2.5.2. Herrajes	145
2.5.3. Aisladores.....	145
2.5.4. Conductor	145
2.5.5. Salvapájaros.....	145
2.5.6. Señalizaciones diurnas (bolas)	145
2.6. Recepción de obra.....	146
2.6.1. Calidad de cimentaciones	146
2.6.2. Tolerancias de ejecución.....	146
2.6.2.1. Desplazamiento de apoyos sobre su alineación.	146
2.6.2.2. Desplazamiento de un apoyo sobre el perfil longitudinal	146
2.6.2.3. Verticalidad de los apoyos.	146
2.6.2.4. Altura de flechas.	146
2.6.2.5. Estado y colocación de los aisladores y herrajes.	147
2.6.2.6. Distancias a masa.....	147
2.7. Plan de seguridad y salud de la obra.	147
2.8. Planning de ejecución de la obra.	147
2.9. Dirección de obra.....	147
3. PLANOS.....	149
3.1. Lista de planos.....	150
4. PRESUPUESTO	151
4.1. Presupuesto.....	152
4.1.1. Suministro equipos eléctricos aéreos	152
4.1.2. Montaje equipos eléctricos aéreos.....	153
4.1.3. Suministro equipos eléctricos subterráneo	154
4.1.4. Montaje equipos eléctricos subterráneo	155

4.1.5. Obra Civil.....	156
4.1.6. Resumen presupuesto	157
5. ANEXOS	158
ESTUDIO DE SEGURIDAD Y SALUD.....	159
ESTUDIO DE GESTIÓN DE RESIDUOS.....	160
RELACIÓN DE BIENES Y DERECHOS AFECTADOS	161



1. MEMORIA



1.1. Objeto

El objeto del presente Proyecto incluye el estudio, descripción y valoración de la LAT 45 KV SC SET LA CORONA 45/30 kV - SET FUENTES 45 kV.

El presente Proyecto tiene por objeto que sea concedida la Autorización Administrativa Previa y la Autorización Administrativa de Construcción para la ejecución de la línea eléctrica de 45 kV para la evacuación de energía de los parques PE Espartal Eólico 1 (20 MW) y PFV Espartal Solar 2 (5,6 MW).

Este PROYECTO está de acuerdo con lo dispuesto en la ley 54/1997 de 27 de Noviembre del Sector Eléctrico, para informar a la Administración sobre las características de la línea a fin de obtener las correspondientes autorizaciones.

A tal efecto, el PROYECTO tiene en cuenta las normas que el ministerio de Industria y Energía da en el Reglamento de Líneas Eléctricas de Alta Tensión, conforme Real Decreto 223/2008, de 15 de febrero de 2008 por el que se aprueban el Reglamento sobre condiciones técnicas y garantías de seguridad en líneas eléctricas de alta tensión y sus instrucciones técnicas complementarias ITC-LAT 01 a 09.

El objeto del presente PROYECTO es obtener su Autorización Administrativa y Aprobación como Proyecto de Ejecución.

1.2. Peticionario y compañía suministradora

El petitionerio del proyecto es MUDEJAR WIND S.L con C.I.F B-99557233, el cuál resultará titular de la instalación una vez obtenga de la Administración competente las respectivas autorizaciones.

MUDEJAR WIND, S.L.

CIF: B-99557233

Domicilio social: Paseo Sagasta 72, 4º izda, Zaragoza (50006)

Persona de contacto: Cristina Forastieri

Teléfono de contacto: 976 235 502

e-mail: cristina@cear-renovables.com

1.3. Emplazamiento

Tal como se muestra en el plano de situación la instalación está ubicada en la provincia de ZARAGOZA, y discurre por el municipio de Fuentes de Ebro.

1.4. Normativa aplicable

- Real Decreto 223/2008, de 15 de febrero, por el que se aprueban el Reglamento sobre condiciones técnicas y garantías de seguridad en líneas eléctricas de alta tensión y sus instrucciones técnicas complementarias ITC-LAT 01 a 09.
- Real Decreto 337/2014, de 9 de mayo, por el que se aprueban el Reglamento sobre condiciones técnicas y garantías de seguridad en instalaciones eléctricas de alta tensión y sus Instrucciones Técnicas Complementarias ITCRAT 01 a 23.
- RD 1066/2001, de 28 de septiembre, por el que se aprueba el Reglamento que establece condiciones de protección del dominio público radioeléctrico, restricciones a las emisiones radioeléctricas y medidas de protección sanitaria frente a emisiones radioeléctricas.
- Normalización Nacional. Normas UNE y especificaciones técnicas de obligado cumplimiento según la Instrucción Técnica Complementaria ITC-LAT 02.
- Recomendaciones UNESA
- Real Decreto 1955/2000, de 1 de diciembre, por el que se regulan las actividades de transporte, distribución, comercialización, suministro y procedimientos de autorización de instalaciones de energía eléctrica
- Ley 54/1997, de 27 de noviembre, del Sector Eléctrico.
- Ley 21/2013, de 9 de diciembre, de Evaluación Ambiental.
- Ley 31/1995, de 8 de noviembre, de Prevención de Riesgos Laborales
- Real Decreto 614/2001, de 8 de junio, sobre disposiciones mínimas para la protección de la salud y seguridad de los trabajadores frente al riesgo eléctrico
- Real Decreto 1432/2008, de 29 de agosto, por el que se establecen medidas para la protección de la avifauna contra la colisión y la electrocución en líneas eléctricas de alta tensión
- Recomendaciones CIGRÉ
- Recomendaciones IEEE
- Normativa IEC
- Real Decreto 1627/1997 de 24 de octubre de 1997 sobre Disposiciones mínimas en materia de señalización de seguridad y salud en las obras
- Real Decreto 485/1997 de 14 de abril, sobre disposiciones mínimas en materia de señalización de seguridad y salud en el trabajo
- Real Decreto 1215/1997 de 18 de julio de 1997, sobre Disposiciones mínimas de seguridad y salud para la utilización por los trabajadores de los equipos de trabajo
- Real Decreto 773/1997 de 30 de mayo de 1997, sobre Disposiciones mínimas de seguridad y salud relativas a la utilización por los trabajadores de equipos de protección individual.
- Condiciones impuestas por los Organismos Públicos afectados y Ordenanzas Municipales.



1.5. Descripción del trazado de la línea

La línea aérea objeto de este PROYECTO, tiene una longitud de 1.976,21 metros. Su origen es SET La Corona 45/30 kV y el final de la línea será SET Fuentes 45 kV, pertenecientes ambas al término municipal de Fuentes de Ebro.

La línea se compone de tres tramos, dos subterráneos, al principio y final del trazado, y un tramo aéreo.

En el inicio, a su salida de la SET La Corona 45/30 kV la línea discurre en subterráneo durante 132,60 metros hasta llegar al apoyo N^o1 del tramo aéreo. Dicho tramo aéreo tiene una longitud de 1.526,11 metros y se compone de 8 apoyos. Finalmente la línea discurre en subterráneo durante 317,50 metros desde el apoyo N^o 8 del tramo aéreo hasta su entrada a la SET Fuentes 45 kV.

La distribución detallada de los distintos tramos que conforman la línea es:

- **Tramo N^o1:** SET La Corona 30/45 kV a apoyo N^o 1 LAT 45 KV SC SET LA CORONA 45/30 KV – SET FUENTES 45 KV.
 - Trazado subterráneo de 132,60 metros de longitud.
 - Conductor RHZ1-RA+2OL (S) 26/45Kv 1x400mm² Al + H50 CU.
 - Instalación bajo tubo en zanja hormigonada bajo tierra de cultivo.

- **Tramo N^o2:** Apoyo N^o1 a apoyo N^o 8 LAT 45 KV SC SET LA CORONA 45/30 KV – SET FUENTES 45 KV.
 - Trazado aéreo de 1.526,11 metros de longitud.
 - Conductor LA-280.
 - Configuración simple circuito simplex.

- **Tramo N^o3:** Apoyo N^o 8 LAT 45 KV SC SET LA CORONA 45/30 KV – SET FUENTES 45 KV a SET Fuentes 45 KV.
 - Trazado subterráneo de 317,50 metros de longitud.
 - Conductor RHZ1-RA+2OL (S) 26/45Kv 1x400mm² Al + H50 CU.
 - Instalación bajo tubo en zanja hormigonada bajo calzada.

A continuación se muestran los municipios por los que discurre la línea y los cruza-
mientos que existen en cada municipio por alineaciones:

Provincia: ZARAGOZA

Término municipal: Fuentes de Ebro

Longitud: 1.976,21 m

Nº Alineación	Apoyo inicial	Apoyo final	Ángulo con siguiente alineación (g)	Longitud (m)	Cruzamientos
TRAMO N ^o 1 SUBTERRÁNEO	-	-	-	132,60	-
1	1	3	271,96	295,10	Nº 1 – LAT 220 KV SET VALDOMPERE-SET FUENTES Nº2 – LÍNEA AVE MADRID – BARCELONA PK.332.302
2	3	4	147,13	139,40	Nº 3 – CARRETERA N-232 PK:210.332
3	4	6	218,66	456,80	-
4	6	7	197,66	155,30	-
5	7	8	0,00	479,51	Nº 4 – CARRETERA CV-209 PK:8,472 Nº 5 – LÍNEA BAJA TENSIÓN Nº 6 – RÍO GINEL
TRAMO N ^o 3 SUBTERRÁNEO	-	-	-	317,50	-

Para la redacción de este proyecto se ha realizado un trabajo de campo, consistente en un estudio de trazado y unas mediciones de campo de precisión con equipos GPS diferencial. Para validar los cruces con las líneas existentes se han medido las alturas de estas líneas, utilizando los medios adecuados.

Los trabajos han consistido en:

ESTUDIO DE TRAZADO LAT

- Estudio de alternativas de trazado, considerando la legislación española aplicable.
- Selección del trazado más adecuado en campo, considerando los condicionantes ambientales que se han identificado.
- Se han considerado los condicionantes impuestos por las infraestructuras existentes.
- Definición y estaquillado de los vértices de la línea, comprobando in situ si existen instalaciones y construcciones que puedan condicionar el trazado de la línea, y comprobando que se ubican en lugares accesibles.

LEVANTAMIENTO TOPOGRÁFICO

- Ubicación de los vértices de la línea, y de los puntos de cruce con infraestructuras, con GPS
- Medición de las alturas de los cables de las líneas que cruza el trazado.

Debido a la imposibilidad de acceder al recinto vallado de las vías del AVE propiedad de ADIF, los trabajos topográficos no se han podido realizar por lo que se ha simulado ese tramo de la línea con el modelo digital del terreno MDT-02 del Centro Nacional de Información Geográfica.

1.6. Relación de Organismos afectados

- AYUNTAMIENTO DE FUENTES DE EBRO
- ALECTORIS ENERGÍA SOSTENIBLE 10, S.L.
- CONFEDERACIÓN HIDROGRÁFICA DEL EBRO
- MINISTERIO DE FOMENTO
- ENDESA DISTRIBUCIÓN ELÉCTRICA, S.L
- ADMINISTRADOR DE INFRAESTRUCTURAS FERROVIARIAS (ADIF)
- DIPUTACIÓN PROVINCIAL DE ZARAGOZA, SERVICIO DE INFRAESTRUCTURAS URBANAS Y DE VÍAS Y OBRAS



1.6.1. Relación de cruzamientos

Nº Cruzamiento	Tramo de línea	Apoyo anterior	Apoyo posterior	Longitud vano (m)	Distancia al apoyo más próximo (m)	Distancia al apoyo de la línea que cruza (m)	Distancia vertical teórica (m)	Distancia vertical real (m)	Afección	Organismo propietario	Coordenadas U.T.M.	
											X	Y
1	2	1	2	98,7	19,9	20,7	3,20	4,46	LAT 220 SET VALDOMPERE SET FUENTES	ALECTORIS ENERGÍA SOSTENIBLE 10, S.L.	697.626	4.596.664
2	2	2	3	196,4	60,70		4,10	5,05	FF.CC. AVE MADRID-BARCELONA PK:332.302	ADMINISTRACIÓN DE INFRAESTRUCTURAS FERROVIARIAS (ADIF)	697.549	4.596.736
3	2	3	4	139,5	57,5		7,00	28,46	CRTA. N-232 PK.210.332	MINISTERIO DE FOMENTO	697.497	4.596.866
4	2	7	8	479,4	130,7		7,00	15,45	CRTA. CV-209 PK:8,472	DIP. PROV. ZARAGOZA, SERVICIO DE INFRAESTRUCTURAS URBANAS Y DE VÍAS Y OBRAS	697.227	4.597.620
5	2	7	8	479,4	207,4	13,4	3,20	5,58	LBT	ENDESA	697.192	4.597.750
6	2	7	8	479,4	98,6		6,00	17,86	RÍO GINEL	CONFEDERACIÓN HIDROGRÁFICA DEL EBRO	697.169	4.597.837



1.7. Coordenadas de los apoyos de la línea

En la siguiente tabla se muestran las coordenadas de los apoyos de la línea en proyección UTM utilizando el Datum ETRS-89 en el huso 30. Las cotas de los apoyos de la línea referidas al nivel medio del mar se muestran en la siguiente tabla:

Nº Apoyo	Tipo	X UTM	Y UTM	Z
1	FL-PAS	697.691	4.596.602	229,14
2	FL	697.619	4.596.670	229,33
3	AG-AM	697.477	4.596.805	236,93
4	AG-AM	697.520	4.596.937	241,33
5	AL-S	697.398	4.597.153	236,48
6	AG-AM	697.296	4.597.335	231,30
7	AG-AM	697.262	4.597.487	232,31
8	FL-PAS	697.140	4.597.950	194,88

1.8. Descripción de la instalación tramo aéreo

La instalación aérea queda definida por las siguientes características:

1.8.1. Características generales

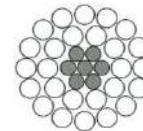
Sistema	Corriente Alterna Trifásica
Frecuencia (Hz)	50
Tensión nominal (KV)	45
Tensión más elevada de la red (KV)	52,0
Categoría.....	2º Categoría
Nº de circuitos.....	1
Nº de conductores aéreos por fase.....	1
Tipo de conductor aéreo	LA-280
Tipo de cable de tierra	OPGW 48 43D58Z
Número de cables de tierra.....	1
Potencia máxima de transporte en aéreo (MW).....	29,7
Número de apoyos	8
Longitud (km).....	1,526
Zona de aplicación.....	ZONA A
Tipo de aislamiento.....	Cadenas de aisladores de vidrio
Apoyos	AGR y HA
Cimentaciones.....	Hormigón Armado
Puesta a tierra	Picas de toma de tierra doble o Anillo difusor
Nº Apoyos alineación/Tipo	1 / HA
Nº Apoyos ángulo/Tipo	4 / AGR
Nº Apoyos fin de línea/Tipo.....	3 / AGR y HA

1.8.2. Características de los materiales

1.8.2.1. Conductores

Las características del conductor aéreo son las siguientes:

Son cables de aluminio con alma de acero de conductores cableados concéntricos, compuestos de un alma de acero del tipo ST₁A y una o más capas de hilos de aluminio del tipo AL₁.



Tipo	LA – 280
Designación nueva	242-AL ₁ /39-ST ₁ A
Material	Aluminio – Acero
Composición (mm)	26+7
Diámetro cable completo (mm).....	21,80
Sección total (mm ²)	281,10
Peso (daN/m)	0,957
Carga de rotura (daN)	8.450
Módulo de elasticidad (daN/mm ²).....	7.500
Coefficiente de dilatación lineal (°C ⁻¹)	18,9 10 ⁻⁶
Resistencia eléctrica a 20°C (Ω/Km)	0,1194
Intensidad máxima admisible (A).....	581,2

1.8.2.2. Cable tierra

Las características del cable de guarda son las siguientes:

Tipo	OPGW-48 FO 43D58Z
Sección total (mm ²)	S _a = 100,3
Diámetro total (mm).....	d _a = 14,3
Peso (daN/m)	p = 0,574
Carga de rotura (daN).....	C _r = 8.440
Módulo de elasticidad (daN/mm ²)	E = 11.830
Coefficiente de dilatación lineal (°C ⁻¹)	α = 14,1 10 ⁻⁶

1.8.2.3. Aislamiento

Se utilizarán cadenas de aisladores de vidrio templado de tipo caperuza y vástago según norma UNE 21 114 y UNE 21 124.

Se considera un nivel de contaminación medio (II), definiendo como adecuada una línea de fuga nominal de 20 mm/kV (según ITC-LAT-07). Este nivel de contaminación es equivalente a:

- Zonas con industria que no producen humo especialmente contaminante y/o con densidad media de viviendas equipadas con calefacción.
- Zonas con elevada densidad de viviendas y/o industrias pero sujetas a vientos frecuentes y/o lluvias.

Dada la tensión más elevada de la línea (52 kV), la línea de fuga mínima en la línea será de 1.040 mm (52 kV x 20 mm/kV, según ITC-LAT-07). Esta longitud será inferior a la línea de fuga que presentan las cadenas de aisladores utilizadas en este proyecto.

El tipo de aislador seleccionado tanto para apoyos de suspensión como de amarre es:

Denominación	U 100-BS
Material dieléctrico	Vidrio (Antipolución)
Norma de fabricación y ensayo:	IEC 60305
Diámetro dieléctrico.....	255 mm
Paso.....	127 mm
Línea de fuga	320 mm
Carga de rotura	100 kN
Peso aprox.	3,8 kg

En estructuras de amarre en ángulo se emplearán cadenas de suspensión adicionales en el circuito exterior al ángulo para asegurar la distancia del puente flojo.

Las cadenas de aisladores serán:

Suspensión:

Cadena de 4 aisladores para 45 kV tipo U 100-BS con grapa de suspensión armada, con una carga de rotura de 100kN, línea de fuga total de 1.280 mm (superior a 1.040 mm), una tensión soportado a impulso tipo rayo de 320 kV, a 50Hz en seco de 204 kV y a 50Hz en lluvia de 135 kV. La longitud de la cadena de suspensión es de 0,963 m y su peso de 23,20 kg.

Amarre:

Cadena de 4 aisladores para 45 kV tipo U 100-BS con grapa de compresión, con una carga de rotura de 100kN, línea de fuga total de 1.280 mm (superior a 1.040 mm), una tensión soportado a impulso tipo rayo de 320 kV, a 50Hz en seco de 204 kV y a 50Hz en lluvia de 135 kV. La longitud de la cadena de amarre es de 1,112 m y su peso de 25,20 kg.

En el apartado PLANOS se puede ver la disposición de cadenas adoptadas.

1.8.2.4. Herrajes

Los herrajes son hierro forjado galvanizado en caliente y todos estarán adecuadamente protegidos contra la corrosión.

Los herrajes estarán dimensionados para que la cadena cinemática que soporta cada cable soporte los esfuerzos máximos descritos en la Norma UNE 21 006, superando los coeficientes de seguridad reglamentarios.

Estos herrajes cumplirán lo indicado en la norma UNE 21 006.

1.8.2.5. Apoyos y cimentaciones

Se considera la elaboración de diseños de apoyos de suspensión, amarre y fin de línea, que permitan ajustarse a las diferentes condiciones del trazado y de la geografía del lugar. En concreto para esta línea las estructuras propuestas, denominadas tipo AGR y HA, serán torres metálicas de acero galvanizado, enrejadas y auto soportadas de simple circuito y de resistencia adecuada al esfuerzo que hayan de soportar.

Son estructuras de sección cuadrada compuestas de cabeza prismática recta y fuste de geometría tronco piramidal, construidas con perfiles angulares galvanizados, unidos mediante tornillería.

La cabeza será recta de 1 m (HA) y 1,2 m (AGR) de ancho, y dispondrá de cúpula para colocación del cable de protección y comunicaciones.

La línea está compuesta por 1 estructuras de tres tipos, según su función: fin de línea, amarre (de ángulo o en alineación) y de suspensión.

Fin de Línea:

Los apoyos con función de fin de línea serán de tres tipos.

Los de tipo AGR S3221 ESP PAS (Capa) todas fases se encontrarán a la misma altura, separadas horizontalmente entre sí una distancia de 2,50 metros. Dado que las fases se sitúan en los extremos exteriores y en el centro de la estructura, tendrá una anchura de 5,00 metros. El cable de tierra y telecomunicaciones se amarra a la propia estructura guardando una distancia vertical de 3,70 metros con respecto a los conductores. En estos apoyos se realizara la conversión de aéreo a subterráneo de la línea.

Los de tipo AGR S0881 ESP PAS (Capa) todas las fases se encontrarán a la misma altura, separadas horizontalmente 3,50 metros entre sí. Dado que las fases se sitúan en los extremos exteriores y en el centro de la estructura, tendrá una anchura de 5,00 metros. El cable de tierra y telecomunicaciones se amarra a la propia estructura guardando una distancia vertical de 3,70 metros con respecto a los conductores. En estos apoyos se realizara la conversión de aéreo a subterráneo de la línea.

Los del tipo HA T0771 (alineación) tendrán un armado especial para conductores en capa, en configuración de simple circuito, y un ancho de cruceta de 2,60 m en todas sus crucetas. Su cúpula medirá 2,70 m en uno de los apoyos.

Amarre:

Los apoyos con función de amarre serán de dos tipos.

Apoyos tipo AGR SG1C contará con una distancia vertical entre fases de 2,00 m, un ancho de 2,40 m en sus crucetas superiores y 2,50 m en su cruceta inferior. Tendrá una distancia de 3,70 m en su cúpula.

Apoyos tipo AGR SG2C contará con una distancia vertical entre fases de 2,00 m, un ancho de 2,80 m en sus crucetas superiores y 2,90 m en su cruceta inferior. Tendrá una distancia de 4,30 m en su cúpula.

Suspensión:

Los apoyos con función de suspensión serán del tipo HA SH1C, tendrá una distancia vertical entre fases de 1,40 m, y un ancho de crucetas de 2,00 m en sus crucetas superiores y de 2,40 m en su cruceta inferior. Contará con una cúpula de 3,40 m de altura.

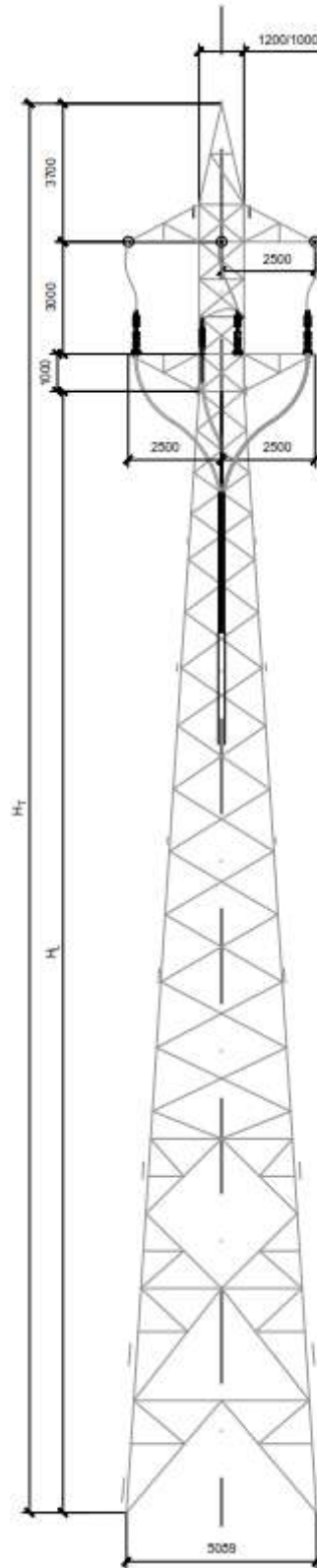
La selección del modelo de apoyo se ha realizado para que su geometría cumpla con las distancias reglamentarias, para el conductor, condiciones de diseño y las hipótesis de cálculo aplicables al proyecto. El esfuerzo máximo específico de cada apoyo debe cumplir con el árbol de cargas que viene reflejado posteriormente en el proyecto.

La cimentación será del tipo monobloque para apoyos de tipo HA, para los apoyos de tipo AGR será fraccionada en cuatro macizos independientes. Las cimentaciones fraccionadas estarán constituidas por un bloque de hormigón armado por cada uno de los anclajes del apoyo al terreno, debiendo asumir los esfuerzos de tracción o compresión que recibe el apoyo. Sin embargo las monobloque estarán constituidas por un bloque de hormigón para todos los anclajes de apoyo al terreno, debiendo asumir los esfuerzos de tracción y compresión que recibe el apoyo.

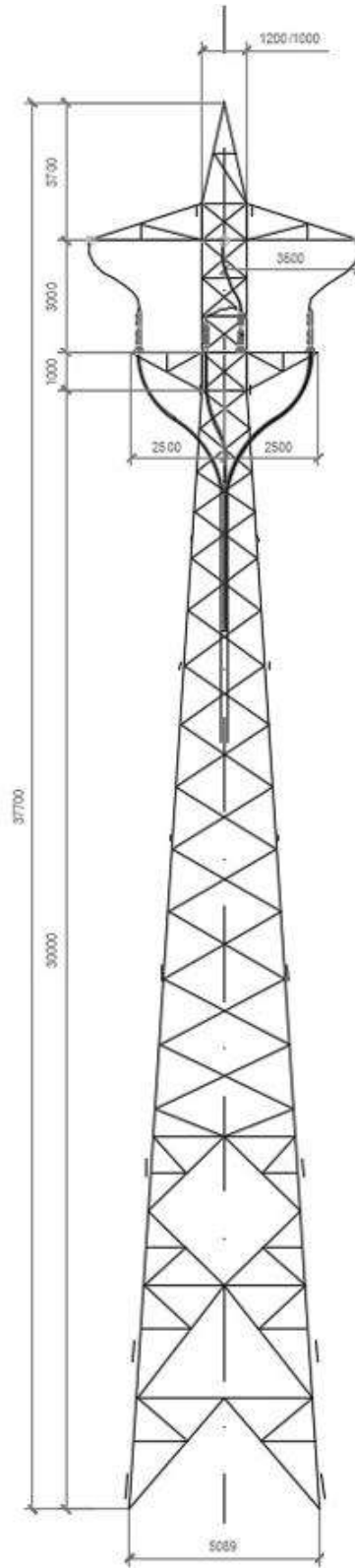
Cada bloque de cimentación se elevará sobre el terreno con objeto de proteger los extremos inferiores de los montantes y sus uniones; dichos zócalos terminarán en punta para facilitar así mismo la evacuación del agua de lluvia.

A continuación se presentan los esquemas de los apoyos tipo:

Apoyo AGR S3221 ESP PAS:



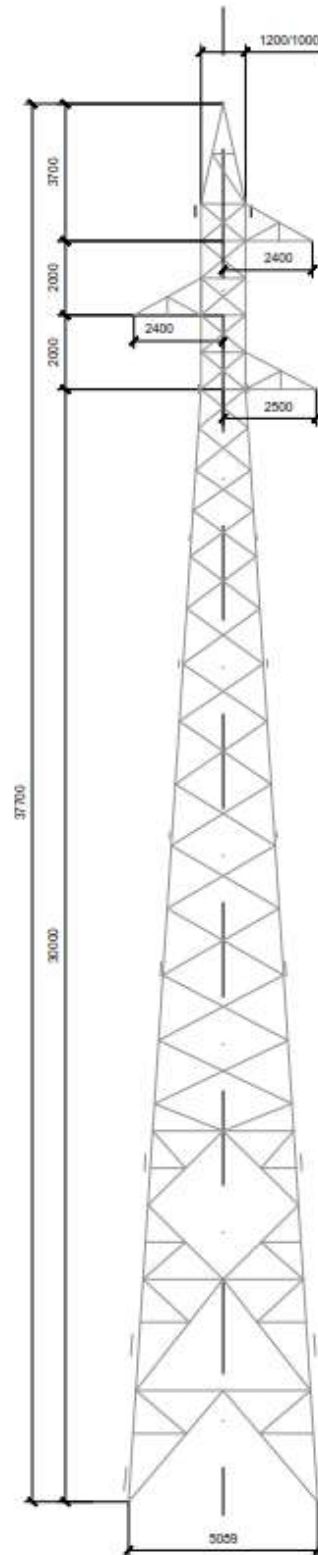
Apoyo AGR S0881 ESP PAS:



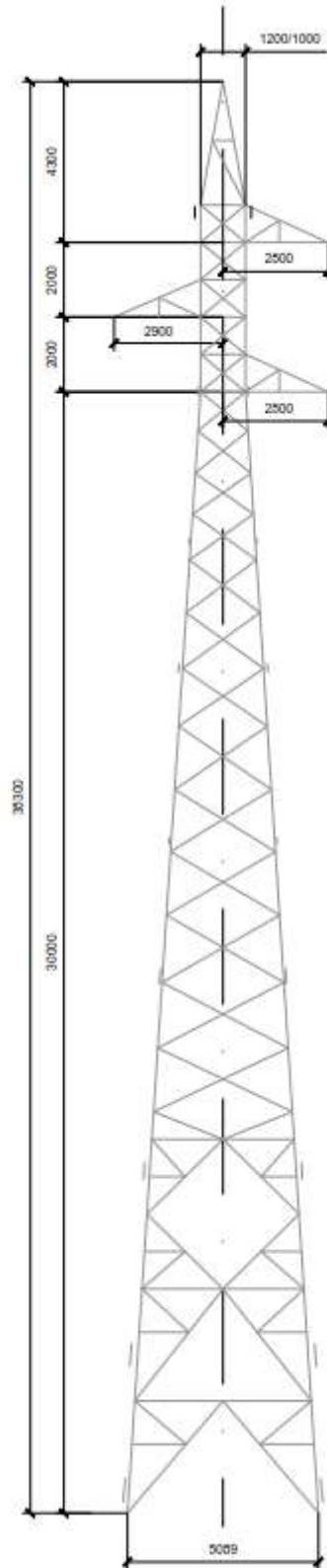
CARA FRONTAL



Apoyo AGR SG1C:



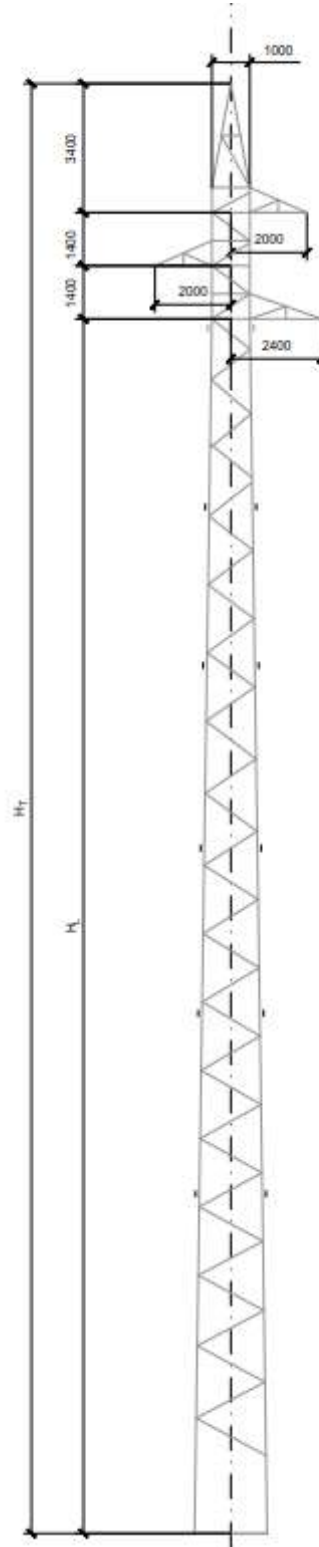
Apoyo AGR SG2C:



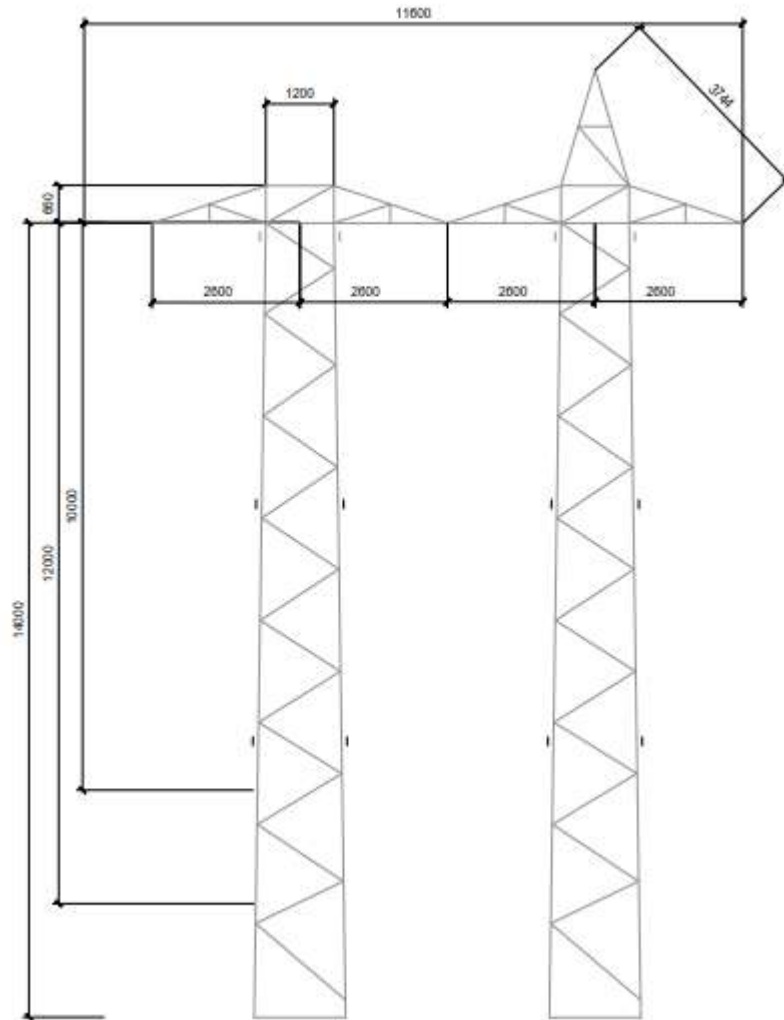
COLEGIO NACIONAL DE INGENIEROS ICAL. Visado n.º: 0089/22. Fecha: 14/03/2022. Firmado electrónicamente por el COLEGIO NACIONAL DE INGENIEROS ICAL. Autenticidad verificable mediante CSV: 2PS1647259922ZRhNTY4OD. Autenticidad verificable a través de la página: <https://www.ical.es/verificacion-de-documentos>



Apoyo HA SH1C:



Apoyo HA (2) T0771:



1.8.2.5.1. Apoyos AGUILA REAL (AGR)

Son apoyos tronco-piramidales de sección cuadrada construidos con perfiles angulares galvanizados, unidos mediante tornillería.

La cabeza es recta de 1 m. de ancho en los dos esfuerzos menores: 3000 y 6000; y de 1,2 m. en el resto. El fuste tronco piramidal se ancla al terreno con cimentación independiente en cada pata. Cuentan con celosía doble en las caras

1.8.2.5.2. Apoyos HALCÓN (HA)

Son apoyos tronco-piramidales de sección cuadrada construidos con perfiles angulares galvanizados, unidos mediante tornillería.

La cabeza es recta de 1 m. de ancho en torres con esfuerzos de hasta 9000; y de 1,2 para esfuerzos mayores. El fuste tronco piramidal se ancla al terreno con cimentación monobloque.

1.8.2.6. Puesta a tierra

En apoyos en zonas no frecuentadas los apoyos se pondrán a tierra mediante electrodos de difusión vertical.

En zonas frecuentadas se instalará puesta a tierra en anillo adecuada a lo prescrito en el RLAT RD 223/2008 ITC- LAT 07.

Dado que la mayoría de los apoyos se han considerado en zonas no frecuentadas, se pondrán a tierra mediante electrodos de difusión vertical. En caso de que durante la construcción se identifique que el terreno tiene una alta resistividad, se podrá mejorar la puesta a tierra mediante anillos que unan los electrodos de difusión vertical.

1.8.2.7. Numeración y aviso de peligro

En cada apoyo se marca el número de orden que le corresponda, de acuerdo con el criterio de origen de la línea que se haya establecido.

Todos los apoyos llevan una placa de señalización de riesgo eléctrico, situada a una altura visible y legible desde el suelo a una distancia mínima de 2,0 m.

1.8.2.8. Antivibradores

Se colocarán amortiguadores del tipo Stockbridge en los conductores de fase, y el cable de protección y comunicaciones.

Estos antivibradores están formados por un cuerpo central de aleación de aluminio, un cable portador de 19 alambres de acero galvanizado y dos contrapesos de acero forjado galvanizado.

El número de antivibradores a utilizar dependerá de la longitud del vano y será en general dos a cada lado del apoyo si la longitud del vano es superior a 450 metros y de uno a cada lado del apoyo si esta longitud es inferior.

1.8.2.9. Dispositivos salvapájaros

Se instalarán dispositivos salvapájaros homologados para evitar riesgos de choques contra los cables de la línea de evacuación. Estos dispositivos estarán formados por espirales de PVC rígido de 1 m de longitud y 30 cm de diámetro, de color blanco, rojo o naranja reflectante, e irán montados preferentemente en el cable de protección cada 5,0 metros conforme a lo estipulado en la declaración de impacto ambiental.

1.9. Descripción de la instalación tramo subterráneo

La instalación subterránea queda definida por las siguientes características:

1.9.1. Características generales

Sistema	Corriente Alterna Trifásica
Frecuencia (Hz)	50
Tensión nominal (KV)	45
Tensión más elevada de la red (KV)	52,0
Nº de circuitos.....	1
Longitud tramos subterráneos (m)	
Tramo N°1	132,60
Tramo N°3	317,50
Tipo de conductor subterráneo	RHZ1-RA+2OI (S) 26/45kV 1x400 mm ² Al + 50 Cu
Tipo de cable de tierra	OSGZ1-48/0
Tipo de canalización	Zanja bajo tubo hormigonado
Configuración de la instalación	Trébol
Número de ternas.....	1
Profundidad de la zanja entubada en cultivo (m)	1,7
Profundidad de la zanja entubada en calzada (m)	1,3
Anchura de la zanja simple circuito (m)	0,6
Anchura de la zanja doble circuito (m)	1,2
Conexión de las pantallas.....	Single-Point

1.9.2. Cables

1.9.2.1. Características constructivas

Se incluye las características correspondientes a los tipos constructivos del cable. Todos los tipos constructivos se ajustaran a lo indicado en la Norma UNE 211 632 y/o Reglamento sobre condiciones técnicas y garantías de seguridad en líneas eléctricas de alta tensión y sus instrucciones técnicas complementarias ITC-LAT 06.

Los cables a emplear serán unipolares, de campo radial, siendo sus principales características constructivas las siguientes:

Conductor:	Aluminio compactado, sección circular, clase 2, según UNE EN 60.228
Semiconductora interna:	Capa de mezcla semiconductora aplicada por el proceso de triple extrusión.
Aislamiento:	Mezcla a base de polietileno reticulado (XLPE) aplicada por el proceso de triple extrusión. Una capa de mezcla semiconductora fuertemente adherida al aislamiento, “pelable” en caliente,
Semiconductora externa:	no metálica aplicada por el proceso de triple extrusión.
Pantalla metálica:	Hilos de cobre en hélice con cinta de cobre a contraespira.
Obturación longitudinal de la pantalla:	Cinta semiconductora hinchante.
Estanqueidad radial:	Cinta de aluminio solapada y termopegada a la cubierta. Compuesto termoplástico a base de mezcla de polietileno de alta densidad tipo DMZ1 con capa exterior semiconductora. Poliolefina tipo DMZ2 no propagadora del incendio (AS) y no propagadora de la llama (S), con capa exterior semiconductora extruída conjuntamente con la cubierta.
Cubierta:	

Las secciones mínimas de pantalla (en mm²), necesarias para soportar las intensidades de cortocircuito, para los distintos niveles de tensión, serán:

Tipo de pantalla	45 kV
Hilos de cobre (mm ²)	50

Las características del conductor serán las siguientes:

Tensión 45 kV	Material y sección (mm ²)	Diámetro exterior (mm)	Peso (kg/m)	Radio de curvatura (mm)	
				Estático	Dinámico
RHZ1-RA+2OL (S)	Al 400	51,5	4,000	772	1030

1.9.2.2. Características eléctricas

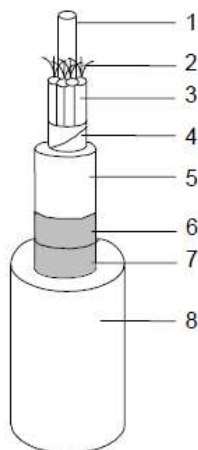
Las principales características eléctricas de los cables de 45 kV son las que se indican en la siguiente tabla:

Tensión asignada U ₀ /U (kV)	26/45
Tensión más elevada de la red (U _s)	52
Frecuencia (Hz)	50
Nivel aislamiento a impulsos tipo rayo (kV)	250
Nivel aislamiento a frecuencia industrial 1 min. (kV)	95
Temperatura máxima del conductor en régimen permanente (°C)	90
Temperatura máxima del conductor en cortocircuito (°C)	250
Temperatura máxima de la pantalla en régimen permanente (°C)	70
Temperatura máxima pantalla en cortocircuito (°C)	250
Intensidad cortocircuito admisible 0,5 s en conductor (kA)	53
Intensidad cortocircuito admisible 0,5 s en pantalla (kA)	11,26

Este conductor cumple con las características definidas en la Norma UNE-HD 632-3A:1999 "Cables de energía con aislamiento extruido y sus accesorios para tensión asignadas desde 36(U_m =42 kV) hasta 150 kV (U_m=170 kV). Parte 3: Prescripciones de ensayo para cables con aislamiento de XLPE y pantalla metálica y sus accesorios. Sección A: Cables con aislamiento de XLPE y pantalla metálica y sus accesorios". Reglamento sobre condiciones técnicas y garantías de seguridad en líneas eléctricas de alta tensión y sus instrucciones técnicas complementarias ITC-LAT 02.

1.9.3. Cable de fibra óptica

A lo largo del recorrido de la línea se instalará un cable de fibra óptica para comunicaciones, aislado con protección antirroedores tipo OSGZ1-48/0 o similar. El cable estará constituido por un núcleo óptico con capacidad para 48 fibras ópticas G652 apoyado sobre un soporte central dieléctrico y diversos recubrimientos protectores de refuerzo y cubiertas, según la figura adjunta a continuación.



1. Soporte central dieléctrico rígido.
2. Fibras ópticas.
3. Protección holgada taponada con gel antihumedad. Núcleo óptico taponado con gel antihumedad.
4. Cintas de protección y sujeción del núcleo óptico.
5. Cubierta termoplástica interior.
6. Refuerzo compuesto por hilados de Vidrio.
7. Sujeción de los hilados de vidrio.
8. Cubierta exterior de poliolefina (Z1).

Los tubos irán rellenos con un compuesto antihumedad que cumplirá la norma IEC 60794 en cuanto a viscosidad, penetración del cono y densidad y estará preparado de modo que evite la penetración y/o propagación del agua por el interior del cable y la acción de los iones de hidrógeno y estará protegido por una cubierta plástica.

Las características físicas, mecánicas y eléctricas y los métodos de ensayo de estos cables de fibra óptica, cumplirán lo dispuesto en la norma UNE EN 60794 "Cables de fibra óptica".

Estos cables están conformes según lo dispuesto en la norma UNE-EN 60332-1-2 "Métodos de ensayo para cables eléctricos y cables de fibra óptica sometidos a condiciones de fuego. Parte 1-2: Ensayo de resistencia a la propagación vertical de la llama para un conductor individual aislado o cable. Procedimiento para llama premezclada de 1kW.

En el circuito óptico subterráneo se instalará cajas de empalme en la que materializar la fusión del conjunto de fibras ópticas. Esta caja será del tipo E/PL-FO/OS-48-AF o similar, construida en envoltorio plástico estanca con IP-67 e IK-10, apta para la utilización en el interior de arquetas y galerías o para su fijación a fachadas.

1.9.4. Canalización subterránea

Las canalizaciones en general, discurrirá por terrenos de dominio público en suelo urbano o en curso de urbanización que tenga las cotas de nivel previstas en el proyecto de urbanización (alineaciones y rasantes), preferentemente bajo acera o tierra (jardín) y siempre evitando los ángulos pronunciados. Si por razones, como por ejemplo, imposibilidad de hallar una solución técnica viable (ausencia de acera o tierra) o por incumplimiento de distancias reglamentarias frente a otros servicios u ordenanzas Municipales y las condiciones impuestas por los Organismos públicos afectados, puede efectuarse la canalización bajo calzada siendo su diseño como si cruce de calzada se tratase. El trazado será lo mas rectilíneo posible. La distancia mínima de seguridad a cada lado de la canalización (edificios, arboles), será igual a la mitad de la anchura de la canalización. Esta distancia no será aplicable a las galerías. El radio de curvatura después de instalado el cable será como mínimo, 15 veces el diámetro nominal del cable. Los radios de curvatura en operaciones de tendido será superior a 20 veces el diámetro nominal del cable. El tendido del cable se hará bajo tubo, el radio de curvatura del tubo será como mínimo 50 veces su diámetro nominal. Los cables podrán instalarse en las formas que se indica a continuación.

Canalización entubada hormigonada en terreno de cultivo

La canalización que se utilizará será con conductores enterrados bajo tubo de 200 mm de diámetro exterior con una configuración de conductores en trébol.

La profundidad de la zanja será de 1,70 metros y la anchura de 0,60 metros para simple circuito y 1,20 metros para doble circuito, quedando la parte superior del tubo más próximo a la superficie a una distancia superior de 0,8 metros al terreno como marca el punto 4.2 de la ITC-LAT-06.

En este tipo de canalización se instalarán cada uno de los cables por su tubo, siendo sus principales características:

- Tubo de plástico de doble pared, lisa la interna y corrugada la externa.
- Diámetro exterior de 200 mm. (interior de 169 mm.).

Para la instalación de los cables de telecomunicaciones, se instalará 1 tubo de plástico de doble pared (corrugada la externa y lisa la interna) de 40 mm de diámetro exterior por cada uno de los circuitos, según la disposición indicada en los planos de zanjas. Para la ubicación de estos tubos se dispondrá de un separador específico.

La canalización cumple con lo dispuesto en el apartado 4.2 de la ITC-LAT-06 del actual Reglamento de líneas de alta tensión (radios de curvatura, diámetro mínimo interior de los tubos, distancias a la superficie, señalización y protección mecánica).

En la parte final del Tramo N°1 subterráneo de la línea, a su llegada a la SET LA CORONA, la canalización será entubada hormigonada en terreno de cultivo de doble circuito compartiendo con el circuito procedente de la línea LAT 45 KV SET LA CORONA 45/30 KV A SET PI FUENTES 45 KV. En la parte restante del Tramo N°1 subterráneo la canalización será entubada hormigonada en terreno de cultivo de simple circuito como se puede observar en los planos de planta del tramo subterráneo

Canalización entubada hormigonada en calzada

La canalización que se utilizará será de simple circuito de conductores enterrados bajo tubo de 200 mm de diámetro exterior con una configuración de conductores en trébol.

La profundidad de la zanja será de 1,30 metros y la anchura de 0,60 metros quedando la parte superior del tubo más próximo a la superficie a una distancia superior de 0,8 metros al terreno como marca el punto 4.2 de la ITC-LAT-06.

En este tipo de canalización se instalarán cada uno de los cables por su tubo, siendo sus principales características:

- Tubo de plástico de doble pared, lisa la interna y corrugada la externa.
- Diámetro exterior de 200 mm. (interior de 169 mm.).

Para la instalación de los cables de telecomunicaciones, se instalará 1 tubo de plástico de doble pared (corrugada la externa y lisa la interna) de 40 mm de diámetro exterior, según la disposición indicada en los planos de zanjas. Para la ubicación de estos tubos se dispondrá de un separador específico.

La canalización cumple con lo dispuesto en el apartado 4.2 de la ITC-LAT-06 del actual Reglamento de líneas de alta tensión (radios de curvatura, diámetro mínimo interior de los tubos, distancias a la superficie, señalización y protección mecánica).

En el tramo N°3 subterráneo la línea irá bajo canalización entubada hormigonada en calzada simple circuito, como se puede apreciar en los planos de planta del tramo subterráneo.

1.9.4.1. Descripción de la canalización

En el documento Planos se presentan las canalizaciones para el tendido de una terna bajo tubo, siendo sus principales características las siguientes:

- a) Los tubos irán hormigonados en todo el recorrido de la zanja. Se respetarán unos espesores de 10 cm rodeando el tresbolillo formado por tubos formando el encofrado que se detalla en las zanjas tipo cumpliendo que la parte superior del tubo más próximo a la superficie se encontrará a mínimo 0,8 metros de la calzada y del terreno.
- b) Cuando se prevea que a temperatura ambiente descienda por debajo de los 0°C en las 48 horas posteriores al hormigonado, se admitirá el uso de los aditivos necesarios previa consulta.
- c) Una vez formado el encofrado, se rellenará toda la zanja con tierra procedente de la misma excavación, si esta reúne las condiciones exigidas por las normas, reglamentos y ordenanzas municipales correspondientes, o bien con tierra de aportación en caso contrario. Se compactará esta tierra en tongadas de 30 cm, hasta lograr una compactación, como mínimo, al 95% del Proctor modificado (P.M.).
- d) No será necesario colocar placas de protección, pero sí efectuar una señalización de los cables enterrados, colocando una cinta señalizadora según la Especificación de Materiales "Cinta de polietileno para señalización subterránea de cables enterrados" según RU 0205.

Estas disposiciones se justifican en el apartado 4.2 de la ITC-LAT-06 del actual Reglamento de Líneas de Alta Tensión.

Conforme a lo establecido en el artículo 162 del RD 1955/2000, de 1 de diciembre, para las líneas subterráneas se prohíbe la plantación de árboles y construcción de edificios e instalaciones industriales en la franja definida por la zanja dónde van alojados los conductores incrementada a cada lado en una distancia mínima de seguridad igual a la mitad de la anchura de la canalización.

1.9.5. Arqueta de telecomunicaciones

Para poder realizar los empalmes de los cables de fibra óptica necesarios para las comunicaciones entre las subestaciones y como ayuda para el tendido de los mismos se requiere la instalación de arquetas de telecomunicaciones.

La zanja tipo de telecomunicaciones para estas desviaciones se realizará según el plano. Las arquetas serán sencillas (de 905 mm x1.150 mm) y se emplearán para facilitar el tendido de los cables de telecomunicaciones y tener puntos intermedios en el caso de averías, estando distribuidas a lo largo del trazado subterráneo cada 150-200 metros aproximadamente.

Las arquetas serán de poliéster reforzado con fibra de vidrio (PRFV) con nervaduras exteriores para soportar la presión exterior. Las arquetas se emplearán como “encofrado perdido” relleno sus laterales tanto paredes como solera con hormigón HM/20/P/20 de 20 cm de espesor mínimo. La pared de hormigón deberá ser continua desde el suelo hasta recoger el cerco de la tapa de fundición.

Las arquetas dispondrán de tapa de fundición tipo D-400 si fuera instalada en calzada y tipo B-125 si fuera instalada en acera/tierra.

Las coordenadas de las arquetas en proyección UTM utilizando el Datum ETRS-89 en el huso 30:

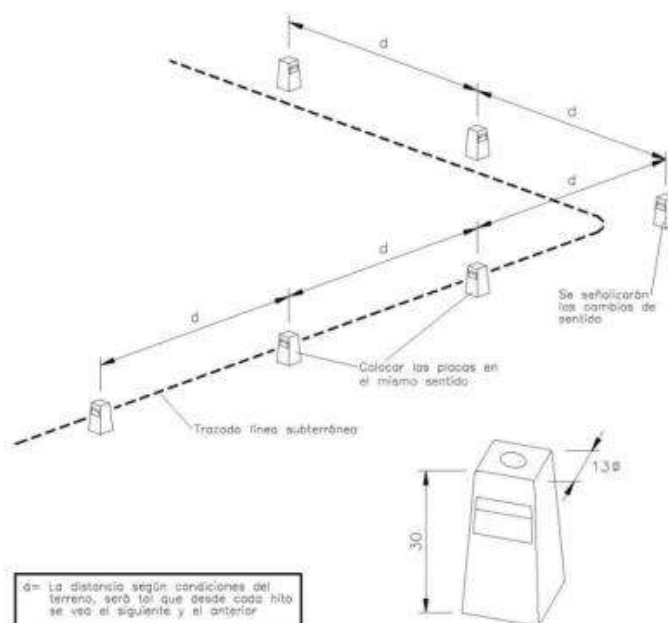
COORDENADAS UTM HUSO 30		
	X	Y
ARQUETA 1	697.238	4.598.029

1.9.6. Señalización

En superficie y a lo largo del trazado completo de la canalización entubada, se dispondrán, estratégicamente situados, diferentes hitos y/o placas de señalización a una distancia media de referencia de 50 a 75 metros entre dos sucesivos. Se tendrá la precaución de que hacer siempre visible desde cada hito, al menos, los inmediatamente anterior y posterior.

Se señalarán igualmente los cambios de dirección del trazado, identificando, en los tramos curvos, los puntos de inicio y final de la curva y , opcionalmente, el punto medio de esta.

En las placas de identificación de cada hito se troquelará la tensión del circuito de AT/MAT soterrado (45 kV, en el caso de interés para este proyecto), así como la distancia y profundidad a la que se ubica la canalización respecto al hito correspondiente.



1.9.7. Conexiones de conductores

Los empalmes y terminales de los conductores subterráneos se efectuarán siguiendo los métodos que garantizan una perfecta continuidad del conductor y de su aislamiento, utilizando los materiales adecuados de acuerdo con las instrucciones del fabricante.

En los puntos de unión de los distintos tramos de tendido se utilizarán empalmes adecuados a las características de los conductores a unir.

Los empalmes y terminales no deberán disminuir las características eléctricas y mecánicas del cable empalmado debiendo cumplir las siguientes condiciones básicas:

- La conductividad de los cables empalmados no puede ser inferior a la de un sólo conductor sin empalmes de la misma longitud.
- El aislamiento del empalme ha de ser tan efectivo como el aislamiento propio del cable.

- El empalme debe estar protegido para evitar el deterioro mecánico y la entrada de humedad.
- El empalme debe resistir los esfuerzos electrodinámicos en caso de cortocircuito, así como el efecto térmico de la corriente tanto en régimen permanente como en el caso de sobrecargas y cortocircuitos.
- Los empalmes y terminales serán premoldeados o preformados y ensayados en fábrica según especificaciones. Los empalmes y terminales serán preferentemente contráctiles en frío o deslizantes, serán totalmente secos, no admitiéndose ningún tipo de aceite aislante entre el elemento de control de campo y la envolvente exterior.

Los materiales de los empalmes y terminales cumplirán con la Norma UNE-EN 61238 y UNE-HD 629, tal y como prevé la ITC-LAT-02 "Normas y especificaciones técnicas de obligado cumplimiento".

Las piezas de conexión están de acuerdo a la norma UNE 21021 "Piezas de conexión para líneas eléctricas hasta 72,5 kV", o su equivalente IEC 60840 "Aislamiento extruido para Cables de potencia y sus accesorios para tensiones superiores de 32kV ($U_m=36kV$) hasta 150 kV ($U_m=170 kV$) – Métodos de ensayo y requerimientos".

El nivel de aislamiento de los cables y sus accesorios de alta tensión (A.T.) deberá adaptarse a los valores normalizados indicados en las normas UNE 211435 "Guía para la elección de cables de alta tensión" y la norma de Coordinación de aislamiento UNE-EN 60071 parte 1 y 2.

1.9.8. Puesta a tierra

1.9.8.1. Elementos a conectar a tierra

En las redes subterráneas de Alta Tensión se conectarán a tierra los siguientes elementos:

- Bastidores de los elementos de protección.
- Pantallas metálicas de los cables, empalmes y terminales, según el sistema de conexión elegido para cada caso, tal y como se indica en el apartado siguiente.

Todos estos elementos se registrarán por lo establecido en el Reglamento sobre condiciones técnicas y garantías de seguridad en instalaciones eléctricas de alta tensión y sus Instrucciones Técnicas Complementarias ITC-RAT-13 y con lo previsto en el apartado 7.1 de la ITC-LAT-07 del actual Reglamento de líneas de alta tensión.

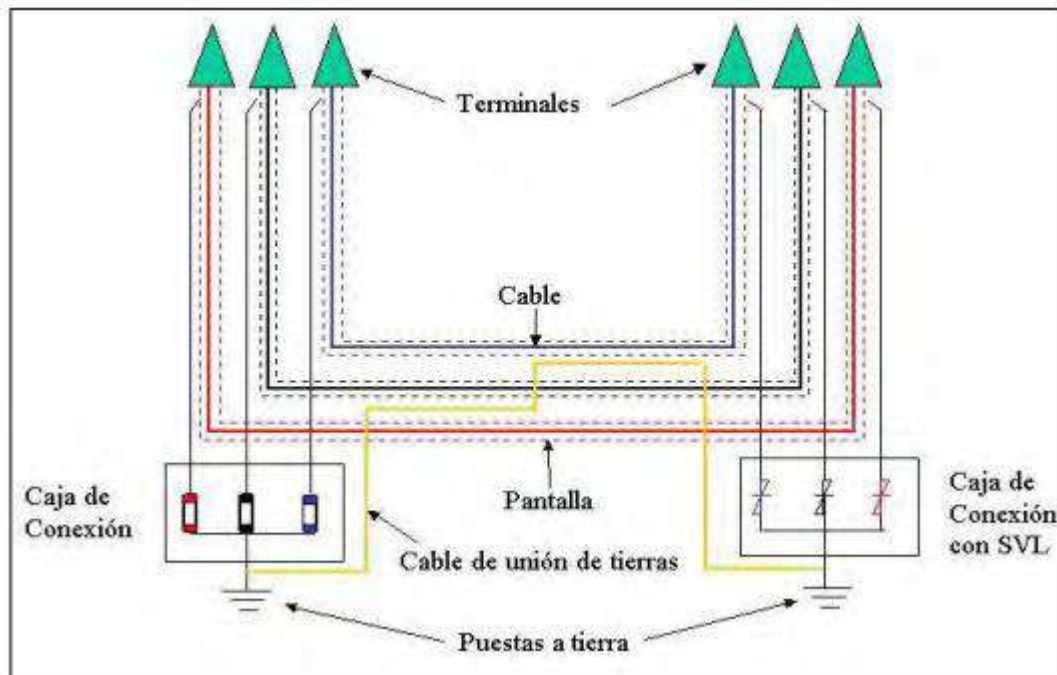
1.9.8.2. Conexión de las pantallas de los cables

Los cables disponen de una pantalla sobre la que se inducen tensiones. Dependiendo del tipo de conexión de las pantallas a tierra, pueden, o bien aparecer corrientes que disminuyen la intensidad máxima admisible, o bien aparecer tensiones inducidas que pueden alcanzar valores peligrosos.

La conexión de las pantallas de los cables se realizara mediante Single-Point. En este tipo de conexión, las pantallas están conectadas a tierra en un extremo de la línea. En el resto de puntos, las pantallas están aisladas de tierra.

La pantalla que ha sido aislada de tierra tendrá un voltaje inducido proporcional a la longitud del circuito, a la intensidad que pase por el conductor y a la separación entre cables. Esta tensión tendrá el valor máximo en el punto más alejado de la conexión a tierra. Debido a que el circuito no está cerrado, se eliminan las circulaciones de corrientes por las pantallas.

En este tipo de conexiones es necesario colocar un cable adicional de continuidad de tierra para las corrientes de fallo, que normalmente retornarán a través de las pantallas del cable.



1.9.8.3. Disposición de la puesta a tierra

Los elementos que constituyen la puesta a tierra son:

- Elementos de conexión a tierra de las pantallas.
- Línea de tierra.
- Electrodo de puesta a tierra.

1.9.8.4. Elementos de conexión a tierra de las pantallas

Los elementos de conexión de las pantallas a tierra se realizan mediante conexión rígida.

La conexión directa de las pantallas a tierra, se realiza mediante un puente desmontable, instalado en el interior de una caja metálica estanca pintada interior y exteriormente con resina de poliéster, apta para instalación intemperie.

La conexión se hará mediante cable unipolar con conductor de cobre y aislamiento 0,6/1 kV. La mínima sección del cable será 185 mm².

1.9.8.5. Línea de tierra

Es el conductor que une el electrodo de puesta a tierra con el punto de la instalación que ha de conectarse a tierra, es decir, las cajas de puesta a tierra de empalmes y terminales.

En una instalación puede haber 2 tipos de puesta a tierra:

- La puesta a tierra de servicio se conectará a tierra los extremos de los descargadores de tensión.
- La puesta a tierra de protección conectará a tierra los elementos metálicos de la instalación, por criterios de seguridad.

1.9.8.6. Electrodo de puesta a tierra

Los electrodos de puesta a tierra están constituidos, bien por picas de acero-cobre, bien por conductores de cobre desnudo enterrados horizontalmente, o bien por combinación de ambos, según norma UNE 207015 y Norma UNE 21056.

1.9.8.7. Puesta a tierra de terminaciones en subestaciones

En las terminaciones de las subestaciones, se empleará el electrodo de puesta a tierra propio de la subestación de acuerdo con la ITC-RAT-13 del actual Reglamento de instalaciones eléctricas de alta tensión y sus instrucciones técnicas complementarias.

1.9.8.8. Cajas de puesta a tierra

Son cajas de conexión con envoltura estanca en tapa atornillable de acero inoxidable para instalaciones enterradas bien sea directamente o en tubulares.

En el interior de las cajas, las conexiones a tierra se realizarán mediante pletinas desmontables de latón, ya sea directamente a tierra o a través de los correspondientes limitadores de tensión de pantalla (LTP) de óxido metálico conectados a tierra.

Además, se pondrán a tierra todos los soportes metálicos de sujeción de cables o terminales.

El cable de tierra que conecta los terminales o empalmes con las cajas de puesta a tierra no podrá tener una longitud superior a 10 metros.

Serán unipolares en los extremos intemperie de ambas subestaciones, y con descargadores en los apoyos donde se realiza la conversión aérea subterránea.

Cumplirán con la norma UNE-EN 50102 "Grados de protección por las envolventes de materiales eléctricos contra impactos mecánicos externos" según ITC-LAT 02 del Reglamento de líneas de alta tensión.

1.10. Cálculos

Seguidamente se justifican los elementos que componen las instalaciones proyectadas.

1.10.1. Cálculo eléctrico tramo aéreo

La potencia máxima prevista de transportar por la línea aérea es de 25,6 MW, por lo que todos los cálculos eléctricos se realizarán con esta potencia. Bajo estas condiciones, la potencia transporte máxima que puede circular por el tramo aéreo en las condiciones de diseño tiene un valor de 29,7 MW.

1.10.1.1. Características generales

Tensión nominal (kV).....	U = 45
Longitud de la línea (km)	L = 1,526
Número de circuitos.....	n = 1
Número de conductores por fase.....	n' = 1
Distancia entre conductores del haz (mm).....	D = 400
Frecuencia (Hz)	f = 50
Zona de aplicación	ZONA A

1.10.1.2. Características del conductor

Material.....	Aluminio-acero
Sección total (mm ²)	S _a = 281,1
Composición.....	C = 26+7
Diámetro total (mm).....	d _a = 21,80
Resistencia eléctrica en c.c. a 20 °C (Ω/km)	R ₂₀ = 0,1194
Densidad de corriente Aluminio (A/mm ²)	d _c = 2,202

1.10.1.3. Condiciones ambientales del proyecto

Los factores ambientales que influyen en la capacidad de transporte son: temperatura, radiación solar y velocidad del viento.

Como condiciones ambientales se han tomado las registradas en estaciones meteorológicas ubicadas en Zaragoza.

Radiación verano (W/m ²)	438
Radiación invierno (W/m ²)	369
Temperatura Máxima Verano (°C)	31
Temperatura Máxima Invierno (°C)	11
Mínima Velocidad del Viento (m/s)	0,6

Los criterios ambientales de diseño que se han tomado son las siguientes:

Temperatura de Operación (°C)	50
Coeficiente de rugosidad del conductor	0,85
Coeficiente meteorológico	0,90

1.10.1.4. Resistencia

La resistencia del conductor, por unidad de longitud, en corriente alterna y a la temperatura vendrá dada por la siguiente expresión:

$$R_{\theta} = R'_{\theta} \cdot (1 + y_s) \quad \Omega/\text{km}$$

Donde:

R_{θ} : Resistencia del conductor con corriente alterna a la temperatura θ °C (Ω/km)

R'_{θ} : Resistencia del conductor con corriente continua a la temperatura θ °C (Ω/km)

y_s : Factor de efecto pelicular

El cálculo del factor de efecto pelicular se realiza según la teoría de Kelvin con la ecuación:

$$y_s = \frac{x_s^2}{192 + 0.8x_s^2}$$

Siendo:

$$x_s = \frac{8\pi f 10^{-7}}{R'_{\theta}}$$

Donde:

f: Frecuencia (50Hz)

R'_{θ} Resistencia a la temperatura θ

El valor de la resistencia por unidad de longitud en corriente continua a la temperatura θ vendrá dado por la siguiente expresión:



$$R'_{\theta} = R'_{20} \cdot [1 + \alpha_{20} \cdot (\theta - 20)]$$

donde:

R'_{θ} : Resistencia del conductor con corriente continua a la temperatura θ °C (Ω/km)

R'_{20} : Resistencia del conductor con corriente continua a la temperatura de 20 °C (Ω/km)

α_{20} : Coeficiente de variación a 20 °C de la resistividad en función de la temperatura (°C)

θ : Temperatura de servicio (85 °C)

Se obtiene:

$$R'_{\theta} = 0,1338 \Omega/\text{km}$$

$$y_s = 0,0046$$

Se obtiene un valor unitario de:

$$R_{\theta} = 0,1344 \Omega/\text{km}$$

Para la longitud de la línea (1,526 km):

$$R = 0,2051 \Omega$$

1.10.1.5. Reactancia

1.10.1.5.1. Distancia media geométrica entre conductores:

La distancia media geométrica de los conductores en la línea es variable a lo largo de ella. Para calcular una distancia media aproximada se utiliza la distancia media geométrica de las crucetas ponderadas con el vano a ambos lados:

$$\overline{DMG} = \frac{\sum_i DMG_i e_{oi}}{L}$$

donde:

DMG_i : Distancia media geométrica de la cruceta i (m)

e_{oi} : Eolovano del apoyo i (m)

L : Longitud total de la línea (m)

Dada la configuración de la línea, la distancia media geométrica es de 3,811 metros.

1.10.1.5.2. Reactancia kilométrica:

$$X = 2 \cdot \pi \cdot f \cdot \frac{1}{n} \cdot \left[\frac{1}{2 \cdot n'} + 4,6 \cdot \log \left(\frac{D_m}{r_{eq}} \right) \right] \cdot 10^{-4}$$

Se obtiene un valor unitario de:

$$X = 0,3837 \Omega/\text{km}$$

Para la longitud de la línea (1,526 km):

$$X = 0,5856 \Omega$$

siendo $r_{eq} = n \sqrt{\frac{d_a}{2}} \Delta^{(n-1)} = 0,011 \text{ m}$

1.10.1.6. Susceptancia

La susceptancia de la línea por unidad de longitud y por fase se calcula según la expresión:

$$B = 2 \cdot \pi \cdot f \cdot n \cdot \left[\frac{24,2}{\log \left(\frac{D_m}{r_{eq}} \right)} \right] \cdot 10^{-9}$$

Se obtiene un valor unitario de:

$$B = 2,9889 \mu\text{S}/\text{km}$$

Para la longitud de la línea (1,526 km):

$$B = 4,5614 \mu\text{S}$$

1.10.1.7. Conductancia

$$G = \frac{P_1}{U^2} \cdot 10^{-3} \text{ S}/\text{km}$$

Se obtiene un valor unitario de:

$$G = 0,0296 \mu\text{S} / \text{km}$$

Para la longitud de la línea (1,526 km):

$$G = 0,0452 \mu\text{S}$$

En donde:

- P_1 : Pérdida de potencia por fase debida a la conductancia de los aisladores (kW/km)
- U : Tensión nominal compuesta de la línea (kV)

1.10.1.8. Ecuaciones de parámetros distribuidos de la línea

Las ecuaciones de parámetros distribuidos de la línea vendrán dadas por las siguientes expresiones:

$$\frac{U_1}{\sqrt{3}} = \text{ch}(\gamma l) \frac{U_2}{\sqrt{3}} + (Z_c \text{sh}(\gamma l)) I_2 \quad (\text{kV})$$

$$I_1 = \frac{1}{Z_c} \text{sh}(\gamma l) \frac{U_2}{\sqrt{3}} + \text{ch}(\gamma l) I_2 \quad (\text{kA})$$

$$\frac{U_2}{\sqrt{3}} = \text{ch}(\gamma l) \frac{U_1}{\sqrt{3}} - (Z_c \text{sh}(\gamma l)) I_1 \quad (\text{kV})$$

$$I_2 = -\frac{1}{Z_c} \text{sh}(\gamma l) \frac{U_1}{\sqrt{3}} + \text{ch}(\gamma l) I_1 \quad (\text{kA})$$

siendo:

$$Z_c = \sqrt{\frac{(R + Xj)}{(G + Bj)}} \quad \text{impedancia característica de la línea } (\Omega)$$

$$\gamma = \sqrt{(R + Xj)(G + Bj)} \quad \text{constante de propagación de la línea } (\text{km})^{-1}$$

U_1 Tensión compuesta en el extremo generador (kV).

U_2 Tensión compuesta en el extremo receptor (kV).

I_1 Intensidad de línea en el extremo generador (kA).

I_2 Intensidad de línea en el extremo receptor (kA).

l Longitud de la línea (km).

Los valores de Z_c y γ obtenidos son

$$\gamma = (0,019 + j1,086) 10^{-3} \text{ km}^{-1}$$

$$Z_c = (363,877 + j60,020) \Omega$$

1.10.1.9. Impedancias secuenciales

El cálculo de las impedancias secuenciales se calcula mediante la teoría de Carson.

Se considerará un conductor ficticio que representará el terreno con un radio equivalente de 1m.

La resistencia de este conductor ficticio por unidad de longitud y la distancia equivalente entre conductores y cable de tierra y este conductor ficticio vendrán dados por las siguientes expresiones:

$$R_d = 9.86910^{-4} f \quad (\Omega/\text{km})$$

$$D_d = 25.6587 \left(\frac{p}{f} \right)^{0.25} \quad (m)$$

Siendo f la frecuencia (50 Hz), ρ la resistividad del terreno ($100 \Omega/m$) y $k = 2 \cdot 10^{-7}$ H/m.

Para el cálculo de la matriz de impedancias de secuencia, se evalúa la siguiente ecuación matricial:

$$Z_{012} = A^{-1} Z_{abc} A$$

Debido a que los circuitos son independientes la matriz A es la siguiente:

$$A = \begin{pmatrix} 1 & 1 & 1 \\ 1 & -0.5 - 0.866j & -0.5 + 0.866j \\ 1 & -0.5 + 0.866j & -0.5 - 0.866j \end{pmatrix}$$

La matriz de impedancias es:

$$Z_{abc_{ii}} = R_i + R_{terr} + j \frac{\omega \mu_0}{2\pi} \ln \left(\frac{D_e}{r_{eq}} \right)$$

$$Z_{abc_{ij}} = R_{terr} + j \frac{\omega \mu_0}{2\pi} \ln \left(\frac{D_e}{d_{ij}} \right)$$

$$Z = \begin{pmatrix} 0.184 + 0.713j & 0.049 + 0.333j & 0.049 + 0.364j & 0.049 + 0.311j \\ 0.049 + 0.333j & 0.184 + 0.713j & 0.049 + 0.339j & 0.049 + 0.326j \\ 0.049 + 0.364j & 0.049 + 0.339j & 0.184 + 0.713j & 0.049 + 0.343j \\ 0.049 + 0.311j & 0.049 + 0.326j & 0.049 + 0.343j & 0.399 + 0.74j \end{pmatrix} \cdot \frac{\Omega}{km}$$

La matriz de impedancias de secuencia es:

$$Z_{012} = A^{-1} Z_{abc} A$$

$$Z_{012} = \begin{pmatrix} 0.366 + 1.001j & -0.027 - 1.591j \times 10^{-3} & 0.026 + 0.011j \\ 0.026 + 0.011j & 0.135 + 0.367j & 0.017 - 5.993j \times 10^{-3} \\ -0.027 - 1.592j \times 10^{-3} & -0.018 - 5.855j \times 10^{-3} & 0.135 + 0.367j \end{pmatrix} \cdot \frac{\Omega}{km}$$

Para la longitud de la línea (1,526 km):

Impedancia de secuencia directa (Ω).....**0,206 + j 0,560**

Impedancia de secuencia inversa (Ω).....**0,206 + j 0,560**

Impedancia de secuencia homopolar (Ω)**0,558 + j 1,528**

Para el cálculo de las admitancias de secuencia se recurre a la matriz de capacidades de línea. Esta matriz es inversa a la matriz de coeficientes de potencial que se estudia más adelante en este proyecto.

$$C_{abc} = \lambda^{-1}$$

Y para la matriz de capacidades de secuencia se recurre a la misma matriz A .

$$C_{012} = A^{-1} C_{abc} A$$

Para la matriz de admitancias de secuencia se multiplica por la pulsación y el complejo j:

$$Y_{012} = \begin{pmatrix} 1.5494i & 0.0779 + 0.0365i & -0.0779 + 0.0365i \\ -0.0779 + 0.0365i & 0.0000 + 2.8635i & 0.1112 - 0.0320i \\ 0.0779 + 0.0365i & -0.1112 - 0.0320i & -0.0000 + 2.8635i \end{pmatrix} \cdot \frac{\mu S}{km}$$

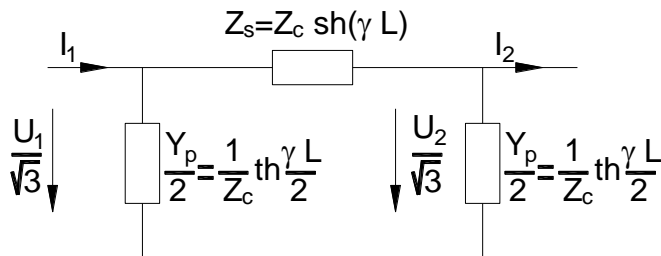
Dada la longitud de la línea (1,526 km):

Susceptancia de secuencia directa (μS)	4,370
Susceptancia de secuencia inversa (μS)	4,370
Susceptancia de secuencia homopolar (μS)	2,365



1.10.1.10. Equivalente en π de la línea

Las ecuaciones de parámetros distribuidos de la línea se representarán físicamente mediante el siguiente cuadripolo eléctrico en π :



1.10.1.11. Caída de tensión

Los cálculos de caída de tensión se realizan utilizando el equivalente en π de la línea. Se determina mediante la siguiente expresión:

$$\Delta U = \frac{|U_1| - |U_2|}{|U_2|} 100 (\%)$$

siendo:

$$U_2 = U_2 \angle 0 \quad (\text{kV})$$

$$\frac{U_1}{\sqrt{3}} = \text{ch}(\gamma l) \frac{U_2}{\sqrt{3}} + (Z_c \text{sh}(\gamma l)) I_2 \quad (\text{kV})$$

donde :

$$I_2 = \frac{P}{\sqrt{3} |U_2| \cos(\varphi)} \angle \varphi \quad (\text{kA})$$

$$I_1 = \frac{\text{sh}(\gamma l)}{Z_c} \frac{U_2}{\sqrt{3}} + \text{ch}(\gamma l) I_2 \quad (\text{kA})$$

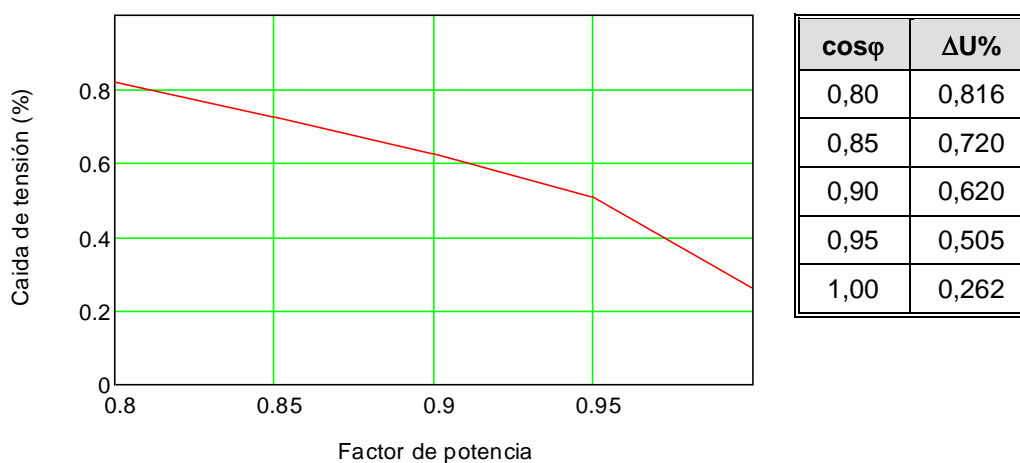
siendo:

P: Potencia activa que transporta la línea (MW).

$\cos\varphi$: Factor de potencia de la carga receptora.

U_2 : Tensión compuesta de la línea en el extremo receptor (kV).

Los resultados obtenidos para los distintos factores de potencia son:



1.10.1.12. Potencia máxima de transporte

Se ha estudiado la potencia máxima de transporte según el RLAT (2008). No obstante, tal y como contempla el reglamento de líneas, en apartados posteriores, se ha estudiado también la capacidad de transporte, según el límite térmico, para las condiciones climáticas consideradas en este proyecto.

1.10.1.12.1. Densidad de corriente

La densidad máxima de corriente en régimen permanente para corriente alterna y frecuencia de 50 Hz se deduce de la tabla 11 del RLAT y de los coeficientes de reducción contenidos en el artículo 4.2.1 del mismo.

CONDUCTOR	LA-280
DENSIDAD DE CORRIENTE (A/mm ²)	2,202
CORRIENTE MÁXIMA (A)	581,2

1.10.1.12.2. Potencia máxima admisible de transporte

La potencia máxima que puede transportar la línea vendrá limitada por la intensidad máxima admisible del conductor o por la caída de tensión máxima que se fije y que, en general, no deberá exceder del 5 %.

La máxima potencia de transporte de la línea se determinará mediante la siguiente expresión:

$$P_{\max} = n' \cdot n \cdot \sqrt{3} \cdot U \cdot I_{\text{adm}} \cdot \cos\varphi \text{ (MW)}$$

siendo:

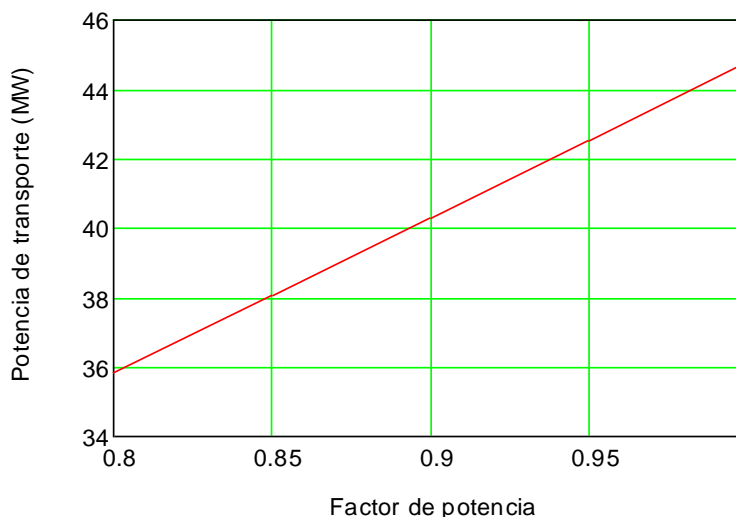
n: Número de circuitos

n': Número de conductores por fase

U: Tensión nominal compuesta de la línea (kV)

I_{adm}: Intensidad máxima admisible del conductor (kA)

cosφ: Factor de potencia de la carga receptora



La potencia máxima de transporte en función del factor de potencia se muestra a continuación:

Cosφ	P _{MAX} (MW)
0,80	35,82
0,85	38,05
0,90	40,29
0,95	42,53
1,00	44,77

1.10.1.1. Efecto corona

De acuerdo con el apartado 4 de la ITC-LAT 07, en líneas de tensión nominal superior a 66 kV debe comprobarse el comportamiento de los conductores frente al efecto corona. Por ello, en el presente apartado se determina la tensión crítica disruptiva de aparición del efecto corona al objeto de verificar que los resultados obtenidos son inferiores a los valores a partir de los cuales se produce dicha perturbación.

La tensión a la cual el campo eléctrico producido es igual a la rigidez dieléctrica del aire se calculará mediante la siguiente expresión:

$$U_d = \frac{29.8}{\sqrt{2}} \cdot \sqrt{3} m_a \cdot m_c \cdot \delta \cdot \text{radio} \ln \left(\frac{\text{DMG}}{\text{RMG}} \right)$$

- U_d : Tensión crítica disruptiva
- m_c : Coeficiente de rugosidad del conductor, comprendido entre 0,83 y 0,87 para el caso de conductores cableados. En el presente proyecto se considera un valor de 0,85.
- m_a : Coeficiente meteorológico o “factor de mal tiempo”, que toma en consideración el efecto de la humedad sobre la tensión crítica disruptiva, U_d . En el caso más desfavorable, en verano, se supone un valor de 0,85.
- RMG: Radio Medio Geométrico del conductor, en cm. Se puede tomar con la suficiente aproximación igual al radio del conductor en circuitos simples.
- DMG: Distancia Media Geométrica entre ejes de fases, en cm.
- r : Radio del conductor en cm
- δ : factor corrector de la densidad del aire en función de la altura sobre el nivel del mar y la temperatura. Este factor resulta directamente proporcional a la presión barométrica e inversamente proporcional a la temperatura absoluta del aire. Se determina a través de la siguiente expresión:

$$\delta = \frac{273 + 25}{76} \cdot \frac{h}{273 + t} = \frac{3,921 \cdot h}{273 + t}$$

donde:

- t = Temperatura máxima correspondiente a la altitud del punto considerado, en °C (en el presente proyecto se considera la temperatura medida en verano de 28 °C).
- h = Presión barométrica en cm de columna de mercurio a la altura (media) de la línea. Esta presión, dependiente de la altitud sobre el nivel del mar en el punto considerado, habitualmente se determina a través de la fórmula de Halley:

$$\log h = \log 76 - \frac{y}{18.336} \Rightarrow h = 10^{\log 76 - \frac{y}{18.336}}$$

considerando “y” a la altitud sobre el nivel del mar, en m.

En el caso de haces múltiples, el valor obtenido para un conductor único se divide por un factor β :

$$\beta = \frac{1 + (n - 1) \cdot \frac{r}{R}}{n}$$

La cota de terreno máxima aproximada de la línea es de 200 metros, por lo que se aplica dicho valor para el cálculo del factor corrector de la densidad del aire.

Con todo, se obtiene el siguiente resultado:

$$\delta = 0,972$$

$$U_c = 173,166 \text{ kV}$$

1.10.1.1.1. Pérdidas de potencia debidas al efecto corona

En las condiciones habituales de funcionamiento de la instalación, la tensión máxima eficaz será de 52 kV, inferior a la tensión crítica disruptiva calculada, por lo cual en dichas condiciones **“no se producirá efecto corona”**.

Las pérdidas de potencia debidas al efecto corona serán, por tanto, **nulas**.



1.10.1.2. Pérdidas de potencia

Las pérdidas de potencia en la línea son las debidas al efecto Joule.

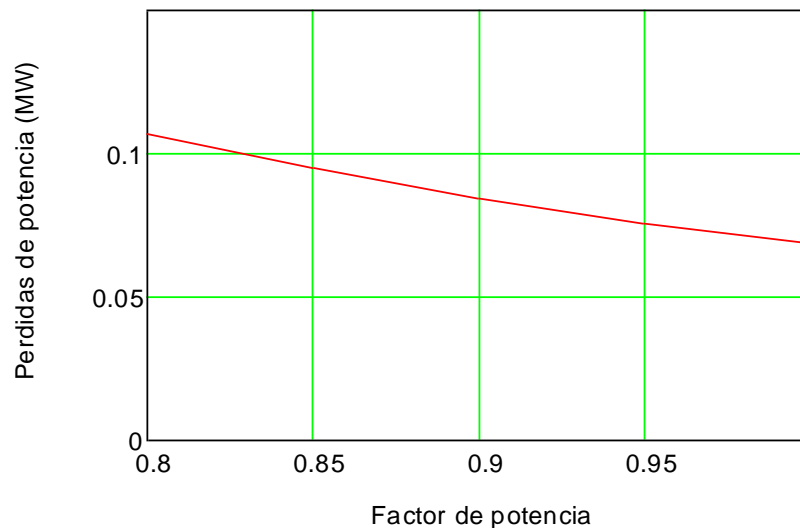
Las pérdidas por efecto Joule dependen de la intensidad de corriente de la línea y del estado de los aisladores y vendrán dadas por la siguiente expresión:

$$P_j = \sqrt{3} \cdot \text{Re} |U_1 \cdot I_1^* - U_2 \cdot I_2^*| \text{ (MW)}$$

siendo:

- U₁: Tensión en el extremo emisor (kV)
- I₁: Intensidad en el extremo emisor (kA)
- U₂: Tensión en el extremo receptor (kV)
- I₂: Intensidad en el extremo receptor (kA)

Las pérdidas de potencia totales en la línea serán la suma de las dos:



Cosφ	ΔP (MW)	ΔP (%)
0,80	0,10	0,405
0,85	0,09	0,359
0,90	0,08	0,320
0,95	0,07	0,288
1,00	0,07	0,260

1.10.1.3. Campo Eléctrico en las proximidades de la línea

El cálculo del campo eléctrico se efectúa a partir del método de simulación de cargas. En este método se simula cada conductor con una carga lineal en el centro del mismo. El vector con la carga de cada uno de los conductores está evaluado y es el siguiente:

$$q = \begin{pmatrix} 2.686 \times 10^3 + 194.489j \\ -1.255 \times 10^3 + 2.071j \times 10^3 \\ -1.55 \times 10^3 - 2.193j \times 10^3 \\ 129.413 + 208.575j \end{pmatrix} \cdot \frac{\mu\text{C}}{\text{km}}$$

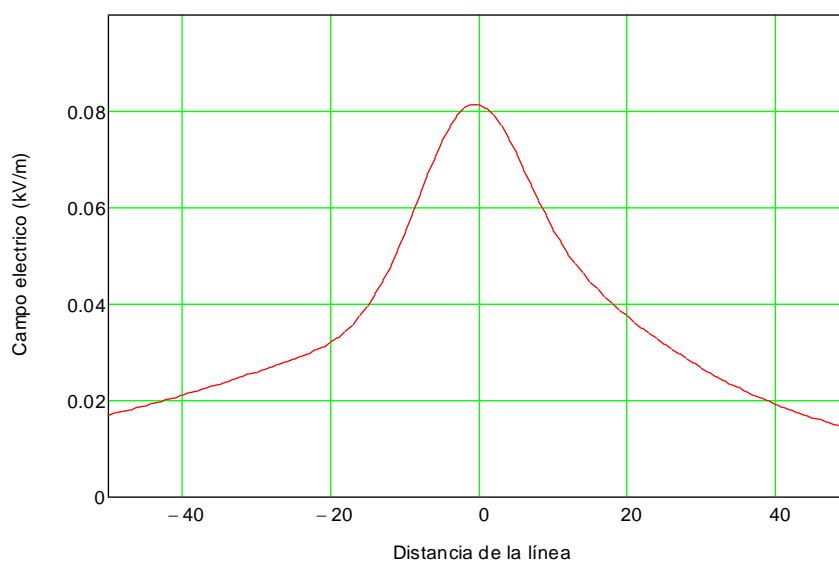
El campo eléctrico vectorial en cualquier punto del espacio es la resultante de las contribuciones de las cargas de los conductores:

$$\vec{E}_T = \frac{1}{2\pi \epsilon_o} \sum_{i=1}^n \frac{q_i}{r_i} \vec{r}_i$$

Donde

- ϵ_o Es la permitividad relativa del aire
- q_i Es la carga del conductor i
- r_i Es la distancia entre el conductor y el punto considerado

El módulo del campo eléctrico a 50 metros a cada lado del eje de la línea y a 2 metros por encima del suelo se representa en la siguiente gráfica:



Como se puede observar el máximo valor de campo eléctrico es inferior al recomendado para la exposición de personas, para campos eléctricos de 50 Hz que se puede establecer en 5kV/m.

1.10.1.4. Nivel de ruido audible

Se ha implementado la metodología desarrollada por el Electric Power Research Institute, la cual permite llevar en consideración tanto la propagación como la absorción de las ondas esféricas de sonido en el aire, y además llevar incluido el rango de frecuencias concebidas al umbral auditivo humano, permitiendo así, la contrastación de los valores teóricos con mediciones realizadas en la escala de ponderación A (dB(A)).

La metodología permite evaluar el ruido audible total, como una superposición del ruido audible producido por cada conductor, para condiciones de lluvia.

Primero se ha de obtener la potencia acústica en el periodo de lluvia por medio de:

$$A1 = 20\log(n') + 44\log(100d) - \frac{655}{E_n} + K_{nn} \quad (dB)$$

Donde

- n' Es el número de subconductores por haz
- d Es el diámetro del conductor en metros
- E_n Es el gradiente máximo de potencial en la superficie del conductor (kV/cm)
- K_{nn} Es un factor de corrección que depende del número de subconductores

Posteriormente se incluyen los efectos tanto de propagación como de absorción en el aire, dando como resultado:

$$P(20\mu Pa)_i = A1 - 10\log(r_i) - 0.02r_i$$

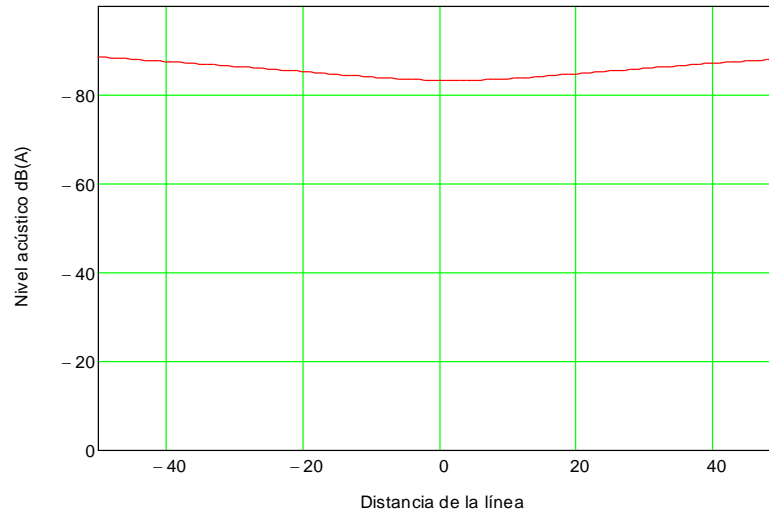
Donde

- $P(20\mu Pa)_i$ Es la referencia tomada para el nivel de presión sonora
- r_i Es la distancia entre el punto considerado y el conductor en metros

Por último, se suman las contribuciones de todos los conductores, mediante la siguiente ecuación:

$$P_{total}(dB) = 10\log \sum_{i=1}^n 10^{\frac{P_i}{10}}$$

En la siguiente gráfica se puede observar el nivel de ruido que se puede presentar en la línea con lluvia, en posiciones que van desde los 50 metros a un lado de la línea hasta el otro.



Como se puede ver en las gráficas, los valores de ruido audible son considerablemente inferiores a los 52,5 dB (A) a 30 metros de la línea, valor considerado como límite para resultar molestas a las personas.

1.10.1.5. Potencia de transporte en función de temperatura

La potencia que puede transportar la línea se puede calcular, además, con el balance térmico en el conductor, dadas las temperaturas ambiente y temperatura máxima del cable.

Para realizar el cálculo se ha utilizado un método desarrollado en el CIGRE del grupo de trabajo 12 denominado "THERMAL BEHAVIOUR OF OVERHEAD CONDUCTORS".

Para la resolución del problema se cuenta con el balance térmico en el conductor, esto es que el calor generado sea igual al calor evacuado en régimen permanente

$$Q_{gen} = Q_{ced}$$

El calor es generado por cuatro motivos: El efecto Joule en el conductor, efectos magnéticos (como efecto pelicular), radiación solar sobre el conductor y las pérdidas por efecto corona. En cuanto al calor cedido se estudia la radiación al medio ambiente, la convección ya sea natural o forzada y por último efecto de evaporación de agua.

$$Q_J + Q_M + Q_S + Q_i = Q_c + Q_r + Q_w$$

1.10.1.5.1. Calor aportado por radiación solar

La radiación solar sobre el cable tiene en cuenta tanto la directa como la difusa. Se puede escribir:

$$Q_S = \alpha_s S D_c$$

siendo:

α_s Absorbidad del conductor con un valor de 0,5



- S Radiación solar global, se estima un valor de 392 W/m² para verano, y un valor de 222 W/m² en invierno.
- D_c Diámetro del conductor en m

por lo tanto el calor aportado por el sol al cable es:

$$Q_S = \begin{pmatrix} 4.8 \\ 4.7 \\ 4.0 \\ 4.0 \end{pmatrix} \cdot \frac{W}{m}$$

1.10.1.5.2. Calor aportado por efecto corona

El aporte de calor por efecto corona es solamente significativa con los altos gradientes superficiales de la tensión que están presentes durante la precipitación suele haber vientos y existe mucha refrigeración por evaporación del agua. Debido a este hecho, y al hecho de que el cálculo se realiza para evaluar la potencia máxima de las líneas no se considera necesario incluir las fórmulas para el cálculo del calentamiento por efecto corona.

$$Q_i = 0 \text{ W/m}$$

1.10.1.5.3. Calor cedido por radiación

Debido al hecho de que la pérdida de radiación es una pequeña fracción del total de la pérdida de calor, especialmente con convección forzada, a menudo es suficientemente preciso escribir:

$$Q_r = \pi D_c \varepsilon \sigma_b (T_c^4 - T_{amb}^4)$$

siendo:

- ε_s Emisividad del conductor con un valor de 0,5
- σ_b Constante de Stefan-Boltzmann de valor 5,67 10⁻⁸ W/m² K⁴
- T_c Es la temperatura del conductor en régimen permanente 85 °C
- T_{amb} Es la temperatura ambiente máxima en función de la época del año.

Para los siguientes valores de temperatura ambiente:

$$\theta_l = \begin{pmatrix} 31 \\ 22 \\ 11 \\ 20 \end{pmatrix} \cdot ^\circ\text{C}$$

Se obtiene un valor de calor cedido por radiación para cada una de las estaciones del año de:

$$Q_r = \begin{pmatrix} 4.6 \\ 6.4 \\ 8.5 \\ 6.8 \end{pmatrix} \cdot \frac{W}{m}$$

1.10.1.5.4. Enfriamiento por evaporación

El enfriamiento por evaporación no se altera significativamente con el vapor de agua que está presente en el aire o con las gotitas de agua que va arrastrado en la corriente de aire alrededor del conductor. Los efectos del enfriamiento por evaporación son generalmente ignorados, y por lo tanto no son tratadas en el presente documento.

$$Q_w = 0 \text{ W/m}$$

1.10.1.5.5. Calor cedido por convección

La superficie caliente del conductor calienta el aire adyacente, y la densidad del aire caliente se reduce, por lo tanto, provocando el ascenso de este aire en el caso de convección natural ($V = 0$), o que será arrastrado en caso de convección forzada ($V \neq 0$). Aire frío reemplaza el aire caliente, refrigerando el conductor.

En el caso que nos ocupa donde las velocidades de viento son pequeñas, se calculará tanto la convección forzada como la natural y se elegirá el mayor valor del coeficiente de transmisión del calor por convección dado por ambos casos.

En cualquier caso la forma de calcular será:

$$Q_c = \pi \lambda_f (T_c - T_{amb}) Nu$$

donde:

- λ_f Conductividad térmica del aire que se encuentra en las proximidades del conductor
- Nu Número de Nusselt, que se calculará en función del tipo de convección, forzada o natural

1.10.1.5.5.1. Convección forzada

En rangos de operación normales se puede decir:

$$Nu = B_1 Re^n$$

Los valores de B_1 y n están en función de la rugosidad del conductor, y esta se puede calcular con la siguiente expresión:

$$Rf = \frac{d}{2(D_c - d)}$$

Siendo:

d El diámetro del hilo exterior al cable 3,08 mm

El valor obtenido de la rugosidad es 0,063, y por tanto los valores obtenidos son:

$$B_1 = 0,641$$

$$n = 0,471$$

El número de Reynolds para una corriente de aire se puede calcular como:

$$Re = \frac{\rho_r D_c v}{\nu_f}$$

Donde:

ρ_r La densidad relativa del aire

v La velocidad del viento 0,6 m/s para el caso de estudio

ν_f La viscosidad cinemática del aire en m^2/s

Los valores obtenidos son diferentes para distintas estaciones del año, ya que las propiedades del aire son función de la temperatura, de este modo se tienen valores del número de Reynolds para las cuatro estaciones:

$$Re_i = \begin{pmatrix} 747.1 \\ 766.3 \\ 791.2 \\ 770.7 \end{pmatrix}$$

Los valores del número de Nusselt para el flujo de aire perpendicular al cable son:

$$Nu_f = \begin{pmatrix} 14.461 \\ 14.635 \\ 14.857 \\ 14.675 \end{pmatrix}$$

La dirección del viento juega un papel importante en la eficacia de la refrigeración por convección forzada. El número de Nusselt varía en función del ángulo de ataque δ , respecto al eje del conductor, de la siguiente manera:

$$Nu_{\delta} = Nu_{90} (A_1 + B_2 \sin \delta^{m_1})$$

Donde:

- δ El ángulo de ataque del viento respecto al cable, normalmente se emplean 45° cuando no hay una dirección específica de viento
- A_1 Valor adimensional igual a 0,42
- B_2 Valor adimensional igual a 0,58
- m_1 Valor adimensional igual a 0,90

Por tanto los valores del número de Nusselt para el flujo de aire real son:

$$Nu_{\delta} = \begin{pmatrix} 12.214 \\ 12.361 \\ 12.548 \\ 12.394 \end{pmatrix}$$

1.10.1.5.5.2. Convección natural

El número de Nusselt para enfriamiento por convección natural depende del producto de los números de Grashof y Prandtl:

$$Nu = A_2 (Gr Pr)^{m_2}$$

El número de Prandtl es:

$$Pr = \frac{c\mu}{\lambda_f}$$

Donde:

- c Es el calor específico del aire a presión constante en J/kg K
- μ Es la viscosidad dinámica del aire en kg/m s
- λ_f Conductividad térmica del aire que se encuentra en las proximidades del conductor

Por tanto el número es únicamente función de la temperatura y de este modo se obtienen cuatro valores para las cuatro estaciones del año:

$$Pr = \begin{pmatrix} 0.7049 \\ 0.7060 \\ 0.7074 \\ 0.7062 \end{pmatrix}$$

Y se define el número de Grashof:

$$Gr = \frac{D_c^3 (T_c - T_{amb}) g}{T_{av} \nu_f}$$

Donde:

- g Es la aceleración de la gravedad 9,81m/s²
- T_{av} Es la temperatura del aire que rodea al cable, en K
- ν_f La viscosidad cinemática del aire en m²/s
- D_c Es el diámetro exterior del conductor
- T_c Es la temperatura del conductor en régimen permanente 85 °C
- T_{amb} Es la temperatura ambiente que es función de la estación del año

Los valores obtenidos son:

$$Gr = \begin{pmatrix} 5691 \\ 8386 \\ 11681 \\ 8985 \end{pmatrix}$$

Los valores de las constantes A₂ y m₂ están en función del rango del producto GrPr y para los valores del proyecto:

$$A_2 = 0,850$$

$$m_2 = 0,188$$

El número de Nusselt para enfriamiento por convección natural es:

$$Nu_n = \begin{pmatrix} 4.044 \\ 4.351 \\ 4.633 \\ 4.408 \end{pmatrix}$$

Como se expuso anteriormente para el calor cedido por convección natural se utilizará el máximo valor del número de Nusselt de convección natural y forzada, para el caso del proyecto que nos ocupa los valores son:

$$Nu = \begin{pmatrix} 12.214 \\ 12.361 \\ 12.548 \\ 12.394 \end{pmatrix}$$

$$Q_C = \begin{pmatrix} 19.769 \\ 29.131 \\ 40.582 \\ 31.213 \end{pmatrix} \cdot \frac{W}{m}$$

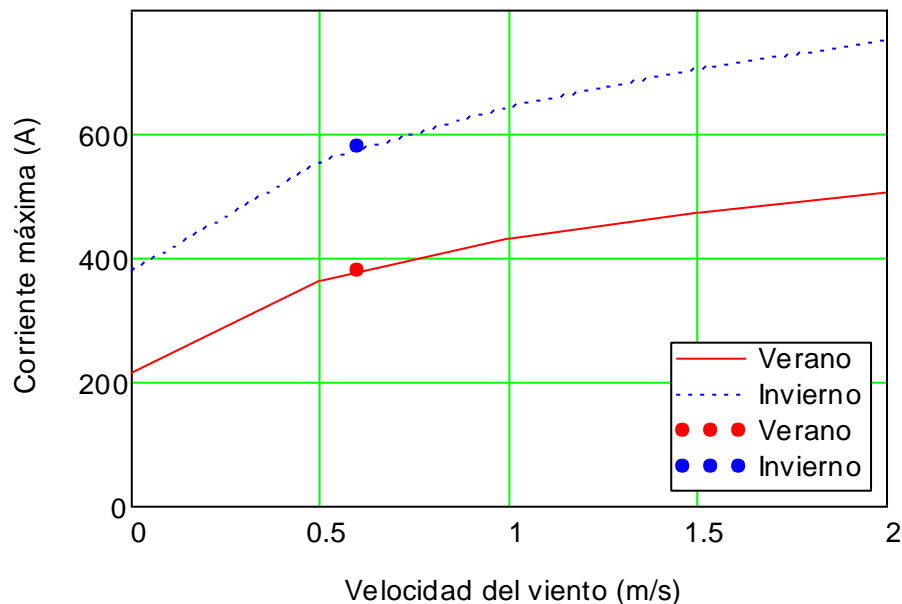
1.10.1.6. Potencia máxima de transporte por estaciones del año

La corriente máxima obtenida del balance térmico y teniendo en cuenta los efectos magnéticos sobre el conductor se puede poner como:

$$I_{\max} = \sqrt{\frac{Q_r + Q_c - Q_s}{R_{\theta ca}}}$$

Dados los valores del proyecto, para cada una de las estaciones del año:

$$I_{in} = \begin{pmatrix} 381.4 \\ 479.2 \\ 579.1 \\ 503.2 \end{pmatrix} A$$



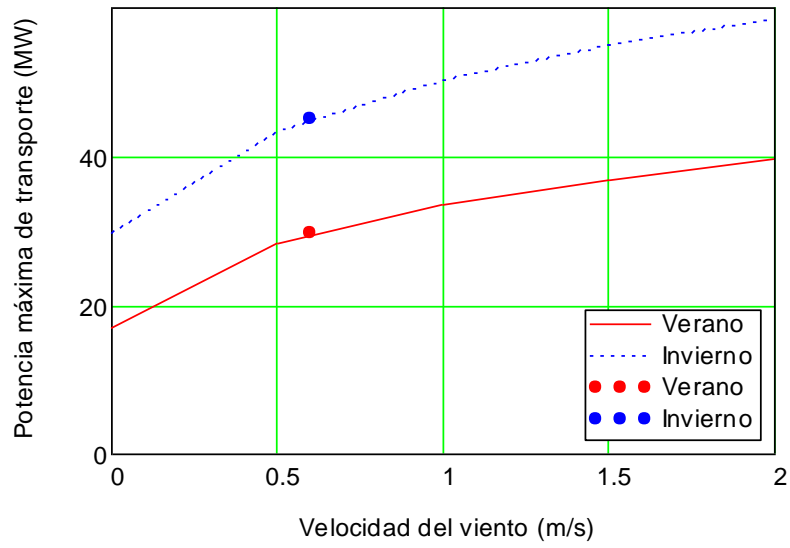
Y dada la tensión de la línea, la potencia máxima de transporte del tramo aéreo (para las condiciones estudiadas como más desfavorables, para un factor de potencia $\cos\phi=1$ y para las estaciones de invierno y verano) es:

$$P_{MAX} = \begin{pmatrix} 29.7 \\ 37.4 \\ 45.1 \\ 39.2 \end{pmatrix} \cdot MW$$

Verano: 29,7 MW / Invierno: 45,1 MW

Estos valores están calculados para una velocidad del viento de 0,6 m/s.

En la tabla adjunta, se indica la variación de la potencia máxima de transporte del tramo aéreo, en las estaciones de invierno y verano en función de la variación de la velocidad del viento.



1.10.1.7. Aislamiento

Se establece un nivel de aislamiento mínimo, tal como se indica en la Tabla 12 del apartado 4.4 Coordinación de aislamiento dentro de la ITC-LAT 07 del Reglamento de líneas de Alta tensión, que se recoge en la siguiente tabla:

Tensión nominal (kV)	45
Tensión más elevada (kV eficaces)	52
Tensión de ensayo a impulso tipo rayo (kV cresta)	250

Este nivel de aislamiento se tomará como base para la determinación de los niveles de aislamiento de las cadenas de aisladores utilizadas en el proyecto.

Se considera un nivel de contaminación medio (II), definiendo como adecuada una línea de fuga nominal de 20 mm/kV (según ITC-LAT-07). Este nivel de contaminación es equivalente a:

- Zona con industrias que no producen humo especialmente contaminante y/o con densidad media de viviendas equipadas con calefacción.
- Zonas con elevada densidad de viviendas y/o industrias pero sujetas a vientos frecuentes y/o lluvia.

El aislamiento se realizará mediante cadenas de aisladores de vidrio del tipo caperuza y vástago con la siguiente composición, tal y como se muestra en los planos:

El aislamiento se realizará mediante cadenas de aisladores de vidrio del tipo caperuza y vástago con la siguiente composición, tal y como se muestra en los planos:

TENSIÓN (kV)	CONDUCTOR	SUSPENSIÓN	AMARRE
45	LA-280	4	4

Las características de los elementos de aislador son:

DENOMINACIÓN	U-100-BS
Carga de rotura electromecánica (daN)	10.000
Diámetro nominal (mm)	255
Paso nominal (mm)	127
Línea de fuga (mm)	320
Acoplamiento (UNE 21 009)	16
Peso aproximado (kg)	3,8

Las características eléctricas de las cadenas de aisladores se ajustarán a lo establecido en las normas UNE-EN 60305, UNE-EN 60433, CEI 383 y CEI 815 y se indican en la siguiente tabla:

Tensión (kV)	Tipo aislador	Nº Aisladores	Tensión soportada 50 Hz seco (kV)	Tensión soportada 50 Hz bajo lluvia (kV)	Tensión soportada Impulso tipo rayo 1,2/50µs (kV)	Línea de fuga (m)
45	U 100-BS	4	204	135	320	1,04

Las características mecánicas de las cadenas de suspensión utilizadas son las reflejadas en la siguiente tabla:

Tensión (kV)	Tipo aislador	Nº Aisladores	Carga de rotura (daN)	Longitud aprox. (mm)	Peso aprox. (daN)
45	U 100-BS	4	10.000	963	22,751

Las características mecánicas de las cadenas de amarre utilizadas son las reflejadas en la siguiente tabla:

Tensión (kV)	Tipo aislador	Nº Aisladores	Carga de rotura (daN)	Longitud aprox. (mm)	Peso aprox. (daN)
45	U 100-BS	4	10.000	1.112	24,712

El esfuerzo que soporta cada una de las cadenas del proyecto, así como el coeficiente de seguridad que tiene, se muestra en la siguiente tabla:

Nº Apoyo	Tipo	Esfuerzo cadena (daN)	Esfuerzo admisible (daN)	C.S.
1	FL-PAS	1.249	10.000	8,01
2-A	FL	1.249	10.000	8,01
2-B	FL	2.250	10.000	4,44
3-A	AG-AM	2.290	10.000	4,37
3-B	AG-AM	2.387	10.000	4,19
4-A	AG-AM	2.370	10.000	4,22
4-B	AG-AM	2.549	10.000	3,92
5	AL-S	1.275	10.000	5,49
6-A	AG-AM	2.541	10.000	3,94
6-B	AG-AM	2.404	10.000	4,16
7-A	AG-AM	2.405	10.000	4,16
7-B	AG-AM	2.731	10.000	3,66
8	FL-PAS	2.670	10.000	3,75



1.10.2. Cálculo eléctrico tramos subterráneos

1.10.2.1. Características generales

Tensión nominal (kV).....	45
Longitud de la línea subterránea	
Tramo N°1 (m).....	132,60
Tramo N°3 (m).....	317,50
Disposición de la instalación	
Tramo N°1	Zanja bajo tubo hormigonado en terreno de cultivo
Tramo N°3	Zanja bajo tubo hormigonado en calzada
Material del tubo	Polietileno doble pared
Diámetro del tubo (mm ²).....	200
Número de ternas.....	1
Conexión de las pantallas.....	Single-Point

1.10.2.2. Características del conductor

Designación.....	RHZ1-RA+2OL (S) 26/45 kV 1x400 mm ² AL + 50 CU
Tensión nominal (kV).....	45
Tensión nominal más elevada (kV).....	52
Material del conductor	Al
Material del aislamiento	XLPE
Material de la pantalla.....	Cu
Sección del conductor (mm ²).....	400
Sección de la pantalla (mm ²).....	50,00
Diámetro del conductor (mm).....	23,50
Diámetro del aislamiento (mm).....	51,50
Nivel de aislamiento a impulsos tipo rayo (kV).....	250
Nivel aislamiento a frecuencia industrial 30 min (kV).....	90
Temperatura máxima conductor en servicio permanente (°C).....	90
Temperatura máxima conductor cortocircuito (°C).....	250
Temperatura máxima pantalla en servicio permanente (°C).....	70
Temperatura máxima pantalla en cortocircuito (°C).....	230

(*) El nivel de aislamiento de los cables y sus accesorios de alta tensión (A.T.) deberá adaptarse a los valores normalizados indicados en las normas UNE 211435 "Guía para la elección de cables de alta tensión" y la norma de Coordinación de aislamiento UNE-EN 60071 parte 1 y 2.

1.10.2.3. Datos de partida

Resistividad térmica del terreno (K.m/W)	1.5
Resistividad térmica del hormigón (K.m/W)	0,85
Resistividad térmica de los tubos usados (K.m/W)	3,5
Temperatura del suelo (°C).....	25

1.10.2.4. Intensidad máxima admisible

La temperatura máxima que el conductor puede soportar en régimen permanente es de 90°C. Para esta temperatura la intensidad que circulará, calculada según la norma UNE 21144-1-1, y el programa CYMCAP para cada uno de los tramos será y sus configuraciones serán:

Tramo N°1:

Zanja en terreno de cultivo 476,30 A

Tramo N°3:

Zanja en calzada 494,20 A

Los principales parámetros son calculados mediante simulación en el programa CYMCAP y para la presente instalación toman los siguientes valores:

Tramo	$\Delta\theta$ (°C)	R_{ca} (Ω /km)	W_d (W/m)	λ_1	T_1	T_2	T_3	T_4
1	65	0,1006	0,0677	0,000	0,3235	0,000	0,0854	2,4301
3	65	0,1006	0,0677	0,000	0,3235	0,000	0,0854	2,2288

Siendo:

- W_d : Pérdidas dieléctricas
- $\Delta\theta$: Diferencia entre la temperatura ambiente y la temperatura del cable.
- R_{ca} : Resistencia del conductor en corriente alterna a la temperatura máxima de servicio.
- λ_1 : Coeficiente de pérdidas en las pantallas.
- T_1 : Resistencia térmica por fase entre el conductor y la pantalla, es decir, del aislamiento.
- T_2 : Resistencia térmica por fase entre la pantalla y la armadura.
- T_3 : Resistencia térmica por fase entre la armadura y el exterior, es decir, de la cubierta.
- T_4 : Resistencia térmica entre la superficie del cable y el medio circundante.

El valor obtenido para la intensidad admisible en régimen permanente es mayor que el de la requerida, por tanto el cable estará bien dimensionado.

1.10.2.5. Cálculo de la resistencia en corriente alterna a la temperatura máxima de servicio

La resistencia del conductor en corriente continua a la temperatura máxima de servicio viene dada por la expresión:

$$R_{90ca} = R_0 \cdot (1 + \alpha \cdot (\theta - 20))$$

siendo:

- R_0 La resistencia del conductor en corriente continua a 20°C (Ω/Km)
- α Coeficiente de temperatura del conductor a 20° C en K^{-1}

La resistencia del conductor en corriente alterna y a la temperatura máxima de servicio viene dada por la fórmula:

$$R_{90ca} = R_{90cc} \cdot (1 + y_s + y_p)$$

siendo:

- R Resistencia óhmica en corriente alterna a la temperatura máxima de servicio de 90° C en Ω/km
- R_{cc} Resistencia óhmica en corriente continua a la temperatura máxima de servicio de 90° C en Ω/km
- y_s Factor de efecto pelicular
- y_p Factor de proximidad

El factor de efecto pelicular y el factor de efecto de proximidad para el cable de seleccionado e instalado como se ha descrito se puede calcular:

$$X_s^2 = \frac{8 \cdot \pi \cdot f \cdot K_s}{R_{90cc}} \cdot 10^{-7} \rightarrow X_p^2 = \frac{8 \cdot \pi \cdot f \cdot K_p}{R_{90cc}} \cdot 10^{-7}$$

Siendo:

- K_s Factor de efecto pelicular, para conductores normales vale 1
- K_p Factor de efecto proximidad, para conductores normales vale 1
- f frecuencia (50Hz)
- R_{90cc} Resistencia en corriente continua a la temperatura de 90° C en Ω/m

$$y_s = \frac{X_s^4}{192 + 0,4 \cdot X_s^4} \rightarrow y_s = 0,0841$$

$$y_p = \frac{X_s^4}{192 + 0,4 \cdot X_s^4} \cdot \left(\frac{d_c}{Sep} \right)^2 \cdot \left[0,312 \cdot \left(\frac{d_c}{Sep} \right)^2 + \frac{1,18}{0,27 + \frac{X_s^4}{192 + 0,4 \cdot X_s^4}} \right]$$

Obtenidos estos valores, el valor resultante de la resistencia de corriente alterna del cable para cada uno de los tramos será:

Tramo N°1:

$$R_{90ca} = 0,1006 \Omega/km$$

Tramo N°3:

$$R_{90ca} = 0,1006 \Omega/km$$

1.10.2.6. Cálculo de las pérdidas dieléctricas

Las pérdidas dieléctricas se dan en el material dieléctrico o aislamiento del cable y se producen al someter al cable a un campo eléctrico.

Si se establece una analogía entre un condensador y el sistema conductor - aislamiento – pantalla del cable aislado, las pérdidas activas generadas en el seno del aislamiento o pérdidas dieléctricas por unidad de longitud en cada fase y para cada uno de los tramos vienen dadas por:

$$W_d = \omega C U_0^2 \operatorname{tg} \delta$$

Siendo:

tag δ : Factor de pérdidas del aislamiento a la frecuencia y temperatura de servicio

C: Capacidad; para conductores de sección circular viene dada por

$$C = \frac{\epsilon}{18 \cdot \ln \left(\frac{D_i}{d_c} \right)} \cdot 10^{-9} \text{ (F/m)}$$

ϵ : Permitividad relativa del aislante

D_i (mm): Diámetro exterior del aislamiento (con exclusión de la pantalla)

d_c (mm): Diámetro del conductor (incluida capa semiconductor)

Los valores concretos para la instalación del presente proyecto son los siguientes para cada uno de los tramos:

Tramo N°1:

$$W_d = 0,0677 \text{ W/m}$$

Tramo N°3:

$$W_d = 0,0677 \text{ W/m}$$

1.10.2.7. Factor de pérdidas en la pantalla metálica

Su valor depende de la geometría de la instalación y del tipo de instalación de la puesta a tierra. Son debidas a las corrientes de circulación (λ_1') y a las corrientes de Foucault (λ_1''). Su cálculo viene determinado por la norma UNE 21144-1-1 y se representa por:

$$\lambda_1 = \lambda_1' + \lambda_1''$$

En el caso de la instalación objeto del presente proyecto el factor de perdidas en la pantalla toma el valor siguiente para cada uno de los tramos:

Tramo N°1:

$$\lambda_1 = 0$$

Tramo N°3:

$$\lambda_1 = 0$$

1.10.2.8. Potencia

La capacidad de transporte de la línea para cada uno de los tramos es la siguiente:

Tramo N°1:

Para la zanja tipo del Tramo N°1 (la cual se adjunta en el apartado de planos), la capacidad de transporte de un cable de tensión 45 kV y de intensidad nominal 476,30 A viene dada por la expresión:

$$S = \sqrt{3} \cdot U \cdot I = 37,10 \text{ MVA}$$

Tramo N°3:

Para la zanja tipo del Tramo N°3 (la cual se adjunta en el apartado de planos), la capacidad de transporte de un cable de tensión 45 kV y de intensidad nominal 494,20 A viene dada por la expresión:

$$S = \sqrt{3} \cdot U \cdot I = 38,50 \text{ MVA}$$

1.10.2.9. Pérdidas eléctricas

Existen dos tipos de pérdidas en el cable, las pérdidas dieléctricas y las pérdidas óhmicas, que para condiciones normales serán las siguientes para cada uno de los tramos:

Tramo N°1

Pérdidas dieléctricas: $W_d = \omega \cdot C \cdot U^2 \cdot \text{tg } \delta = 0,06776 \text{ W/m}$

Pérdidas óhmicas: $P = R \cdot I^2 \cdot (1 + \lambda_1) = 22,8241 \text{ W/m}$

Las pérdidas totales en cada circuito serán:

$$P_t = 3 \cdot (P + W_d) = 22,8919 \text{ W/m}$$

Tramo N°3

Pérdidas dieléctricas: $W_d = \omega \cdot C \cdot U^2 \cdot \text{tg } \delta = 0,0677 \text{ W/m}$

Pérdidas óhmicas: $P = R \cdot I^2 \cdot (1 + \lambda_1) = 24,5748 \text{ W/m}$

Las pérdidas totales en cada circuito serán:

$$P_t = 3 \cdot (P + W_d) = 24,6426 \text{ W/m}$$

1.10.2.10. Intensidad máxima de cortocircuito

Tomando como base la Norma UNE 21192:1992, la expresión para el cálculo de la intensidad máxima de cortocircuito es:

$$I_{cc} = \frac{K \cdot S}{\sqrt{t}} \cdot \sqrt{\ln \left(\frac{\theta_f + \beta}{\theta_i + \beta} \right)} \cdot 10^{-3}$$

Donde:

- S: Sección
- t: Duración del cortocircuito
- θ_f : Temperatura final
- θ_i : Temperatura inicial

Los valores en este caso son:

θ_f (°C)	θ_i (°C)	t (s)	$\beta_{conductor}$	$\beta_{pantalla}$	$S_{conductor}$	$S_{pantalla}$	$K_{conductor}$	$K_{pantalla}$
250	90	1	228	234,5	400	50	133	202

Para el cálculo de la corriente de cortocircuito se consideran las siguientes temperaturas:

- Temperatura inicial conductor: 90 °C
- Temperatura final conductor: 250 °C
- Temperatura inicial pantalla: 80 °C
- Temperatura final pantalla: 250 °C

Con estos valores se obtienen unas intensidades máximas de cortocircuito admisibles del **Tramo N°1**:

- Conductor: I_{cc} (1 s) = 33,96 kA
- Pantalla: I_{cc} (1 s) = 6,39 kA

Los valores del **Tramo N°3** son los siguientes:

- Conductor: I_{cc} (1 s) = 33,96 kA
- Pantalla: I_{cc} (1 s) = 6,39kA



1.10.2.11. Cálculo de impedancias

Se ha desarrollado un estudio para la instalación objeto del presente proyecto mediante la herramienta informática CYMCAP, obteniéndose los siguientes resultados para cada uno de los tramos:

Tramo N°1:

Impedancia directa o inversa:	$Z_d = 0,1006 + j0,1938 \text{ (}\Omega/\text{km)}$
Impedancia homopolar:	$Z_0 = 0,1006 + j0,1938 \text{ (}\Omega/\text{km)}$
Impedancia de onda:	$Z_{onda} = 43,94 \text{ (}\Omega)$

Tramo N°3:

Impedancia directa o inversa:	$Z_d = 0,1006 + j0,1938 \text{ (}\Omega/\text{km)}$
Impedancia homopolar:	$Z_0 = 0,1006 + j0,1938 \text{ (}\Omega/\text{km)}$
Impedancia de onda:	$Z_{onda} = 43,94 \text{ (}\Omega)$

1.10.2.12. Cálculo de la tensión inducida en las pantallas metálicas

1.10.2.12.1. Tensión inducida pantalla – tierra en servicio permanente a plena carga

La tensión inducida pantalla – tierra, por metro de cable, en servicio permanente a plena carga viene dada por la expresión:

$$E = I \cdot \left[2 \cdot \omega \cdot 10^{-7} \cdot \ln \left(\frac{2 \cdot S}{d} \right) \right]$$

Donde:

- I: Intensidad en régimen permanente (A)
- S: Distancia entre fases (mm)
- d: Diámetro medio de la pantalla metálica (mm)
- w: Pulsación de corriente ($2\pi f$ rad/s)
- L: Longitud del tramo subterráneo (m)

Obteniéndose los siguientes resultados para cada uno de los tramos:

Tramo N°1:

$$E = 476,3 \cdot \left[2 \cdot (2 \cdot \pi \cdot 50) \cdot 10^{-7} \cdot \ln \left(\frac{2 \cdot 200}{42} \right) \right] = 0,067 \text{ V/m}$$

Tramo N°3:

$$E = 494,2 \cdot \left[2 \cdot (2 \cdot \pi \cdot 50) \cdot 10^{-7} \cdot \ln \left(\frac{2 \cdot 200}{42} \right) \right] = 0,070 \text{ V/m}$$

1.10.3. Cálculo mecánico de conductores tramo aéreo

Este apartado se refiere al estudio de las condiciones en que deben tenderse los conductores y los esfuerzos que estos provocan en los apoyos.

1.10.3.1. Características de la línea

Tensión nominal (kV).....	U = 45
Categoría.....	2º Categoría
Zona de aplicación	ZONA A
Longitud de la línea (km)	L = 1,526
Velocidad del viento (km/h).....	v = 120
Longitud cadena aisladores (m).....	l = 1,200
Peso de la cadena de aisladores (daN)	P = 24,71

1.10.3.2. Características del conductor tramo aéreo

Las características mecánicas del conductor son:

Tipo	LA – 280
Material.....	Aluminio – Acero
Sección total (mm ²)	S _a = 281,10
Composición.....	C = 26 + 7
Diámetro total (mm)	d _a = 21,80
Peso (daN/m)	p = 0,957
Carga de rotura (daN).....	C _r = 8.450
Módulo de elasticidad (daN/mm ²)	E = 7.500
Coefficiente de dilatación lineal (°C ⁻¹)	α = 18,9 10 ⁻⁶

1.10.3.3. Acciones consideradas

1.10.3.3.1. Cargas permanentes

Según la ITC-07 en su punto 3.1.1 del Reglamento de Líneas de Alta Tensión, se considera la carga vertical debida al peso propio del conductor.

Peso del conductor (daN/m)	p _c = 0,957
----------------------------------	------------------------

1.10.3.3.2. Acción del viento

Según la ITC-07 del Reglamento de Líneas de Alta Tensión, se considerará la presión del viento sobre el conductor en función del diámetro del mismo. Se ha considerado una velocidad máxima de viento de 140km/h.

Acción del viento horizontal (daN/m)	p _v = 1,090
--	------------------------

1.10.3.4. Hipótesis de partida

1.10.3.4.1. Límite estático

La tensión máxima de los conductores es la indicada en la siguiente tabla:

CONDUCTOR	CARGA DE ROTURA (daN)	COEF.SEGURIDAD Cs	TENSIÓN MÁXIMA(daN)
LA-280	8.450	3,00	2.816,7
LA-280	8.450	4,00	2.112,5
LA-280	8.450	5,00	1.690
LA-280	8.450	8,45	1.000
LA-280	8.450	16,90	500
LA-280	8.450	0,00	0

1.10.3.4.2. Límite dinámico

Los fenómenos vibratorios se tendrán presente en las siguientes hipótesis de carga:

1.10.3.4.2.1. Hipótesis CHS (Cold Hours Stress)

La hipótesis de carga CHS tiene en cuenta el fenómeno de vibración eólica del cable en condiciones de tensión más elevada que es probable que ocurra periódicamente (0 °C en la zona A) sin sobrecarga, de modo que la tensión del cable nunca supere un % de la carga de rotura en estas condiciones.

El valor de tense CHS empleado en las tablas de cálculo mecánico es el indicado en la siguiente tabla

CONDUCTOR	CARGA DE ROTURA (daN)	TENSE CHS (daN)	% ROTURA
LA-280	8.450	1.943,5	23,00

1.10.3.4.2.2. Hipótesis EDS (Every Day Stress)

La hipótesis de carga EDS tiene en cuenta el fenómeno de vibración eólica del cable en condiciones de temperatura normales (15 °C para todas zonas) sin sobrecarga, de modo que la tensión del cable nunca supere un % de la carga de rotura.

El valor de tense EDS empleado en las tablas de cálculo mecánico será el indicado en la siguiente tabla:

CONDUCTOR	CARGA DE ROTURA (daN)	TENSE EDS (daN)	% ROTURA
LA-280	8.450	1774,5	21,00

1.10.3.5. Hipótesis de cálculo

1.10.3.5.1. Tracción máxima admisible

Según la tabla 4 de la Instrucción Técnica Complementaria 07 del actual Reglamento de Líneas de Alta Tensión los conductores deberán resistir las sobrecargas siguientes:

ZONA A: Peso propio y sobrecarga de viento de 120km/h a $-5\text{ }^{\circ}\text{C}$

$$p_c = \sqrt{p_c^2 + p_{v120}^2} \qquad p_v = 1,450 \text{ daN/m}$$

$$\theta_v = -5\text{ }^{\circ}\text{C}$$

1.10.3.5.2. Hipótesis de flecha máxima

Según el actual Reglamento de Líneas Aéreas de Alta Tensión (Art. 27.- 3), se determinará la flecha máxima de los conductores o cables de tierra en las hipótesis siguientes:

Hipótesis de viento: Acción del peso propio y una sobrecarga de viento de 120km/h a la temperatura de $15\text{ }^{\circ}\text{C}$.

$$p_{2v} = \sqrt{p_c^2 + p_v^2} \qquad p_{2v} = 1,450 \text{ daN/m}$$

$$\theta_{2v} = 15\text{ }^{\circ}\text{C}$$

Hipótesis de temperatura: Acción del peso propio a la temperatura de $50\text{ }^{\circ}\text{C}$.

$$p_{2t} = p_c \qquad p_{2t} = 0,957 \text{ daN/m}$$

$$\theta_{2t} = 50\text{ }^{\circ}\text{C}$$

1.10.3.5.3. Hipótesis de flecha mínima

ZONA A: Peso propio sin sobrecarga a $-5\text{ }^{\circ}\text{C}$

$$p_{2t} = p_c \qquad p_{2t} = 0,957 \text{ daN/m}$$

$$\theta_{2t} = -5\text{ }^{\circ}\text{C}$$

1.10.3.6. Vano ideal de regulación

El comportamiento de la componente horizontal de la tensión del cable en un cantón de la línea se puede asemejar al comportamiento del mismo cable en un único vano llamado vano ideal de regulación.

Siendo:

$$k = \frac{\sum_{i=1}^n \frac{a_i^3}{a_i^2}}{\sum_{i=1}^n \frac{a_i^2}{a_i}}$$

$$a'_i = \sqrt{a_i^2 + b_i^2} \quad (\text{m})$$

donde:

a_i : Longitud del vano i medido en la dirección longitudinal (m).

b_i : Desnivel del vano i medido en la dirección vertical (m).

El vano ideal de regulación se determinará mediante la siguiente expresión:

$$a_r = k \sqrt{\frac{\sum a_i^3}{\sum \frac{a_i^2}{a_i}}} \quad (m)$$

Operando de esta forma se obtienen las tablas siguientes:



VANOS IDEALES DE REGULACION CONDUCTOR LA-280

Cantón N°	Apoyo Inicial	Apoyo Final	Longitud Cantón (m)	Vano de Regulación (m)	Tense de flecha máxima (daN)	Tense Flecha mínima (daN)	Parámetro flecha máxima (m)	Parámetro flecha mínima (m)
1	1	2	98,7	98,7	544,1	952,8	568,6	995,6
2	2	3	196,4	196,4	1.116,7	1.797,5	1.166,9	1.878,3
3	3	4	139,5	139,5	1.024,7	2.087,5	1.070,7	2.181,3
4	4	6	456,8	231,0	1.311,1	2.038,9	1.370,0	2.130,5
5	6	7	155,3	155,3	1.085,1	2.078,3	1.133,8	2.171,7
6	7	8	479,4	479,4	1.612,4	1.888,5	1.684,8	1.973,3



1.10.3.7. Comparación de hipótesis

1.10.3.7.1. Tensión mecánica

Partiendo de la tensión, temperatura y carga total correspondientes al valor de la tensión máxima adoptado, se calcula con la ayuda de la ecuación de cambio de condiciones, las tensiones respectivas a las hipótesis citadas en el apartado anterior.

Dicha ecuación es:

$$T_2^2 \cdot \left[T_2 \cdot \frac{A \cdot a^2 \cdot p_1^2}{T_1^2} + B \cdot (\theta_2 - \theta_1) - T_1 \right] = A \cdot a^2 \cdot p_2^2$$

siendo:

T_1	Tensión del cable en condiciones iniciales en daN
q_1	Temperatura del cable en condiciones iniciales en °C
p_1	Carga del cable en condiciones iniciales, en daN/m
T_2, q_2, p_2	Los mismos conceptos anteriores en condiciones finales
a	Vano de cálculo en m
A	$\frac{S_a \cdot E}{24}$
B	$S \cdot E \cdot \alpha \text{ daN} \cdot ^\circ\text{C}^{-1}$

1.10.3.7.2. Flecha

El cálculo de flechas se obtiene mediante la expresión:

$$f = \frac{T_0}{p_a} \cdot \left(\cosh \left(\frac{a \cdot p_a}{2 \cdot T_0} \right) - 1 \right)$$

siendo:

p_a	Peso aparente del cable (daN/m).
T_0	Componente horizontal de la tensión del cable correspondiente al vano de regulación (daN).
a	Longitud del vano (m).

Con los valores de p_a y T de cada vano de regulación obtenidos en las siguientes hipótesis:

Flecha máxima: aquella que resulte mayor de la comparación de las condiciones siguientes:

- Temperatura $\theta_2 = 85 \text{ }^\circ\text{C}$ sin sobrecarga
- Temperatura $\theta_2 = 15 \text{ }^\circ\text{C}$ y sobrecarga de viento

Flecha mínima:

- Temperatura $\theta_2 = -5 \text{ }^\circ\text{C}$ sin sobrecarga

se obtienen los parámetros de la catenaria de las curvas de replanteo correspondientes a la flecha máxima y mínima respectivamente.

CALCULO MECANICO DEL CONDUCTOR

Nº Cantón	Tensión inicial	Vano reg. (m)	-5°C		50°C		-5°C + V		15°C + V		-5°C + V/2		CHS a 0°C		EDS a 15°C		Ten. máxima	
			T	F	T	F	T	F	T	F	T	F	T	%	T	%	T	C.S.
1	1.250,0	98,7	953	1,22	544	2,14	1.247	1,42	1.021	1,73	1.043	1,29	887	10,49	737	8,72	1.247	6,78
2	2.250,0	196,4	1.798	2,57	1.117	4,13	2.243	3,12	1.933	3,62	1.933	2,75	1.705	20,17	1.471	17,40	2.243	3,77
3	2.816,7	139,5	2.087	1,11	1.025	2,27	2.368	1,49	1.912	1,85	2.168	1,24	1.944	23,00	1.568	18,56	2.368	3,57
4	2.816,7	231,0	2.039	3,13	1.311	4,87	2.537	3,81	2.216	4,37	2.191	3,35	1.944	23,00	1.698	20,09	2.537	3,33
5	2.816,7	155,3	2.078	1,39	1.085	2,66	2.402	1,82	1.975	2,21	2.173	1,53	1.944	23,00	1.595	18,87	2.402	3,52
6	2.816,7	479,4	1.888	14,58	1.612	17,08	2.667	15,65	2.530	16,50	2.125	14,91	1.858	21,99	1.775	21,00	2.667	3,17



1.10.3.8. Tabla de regulación

Las tablas de regulación indican las flechas con las que debe ser instalado el cable en función de la temperatura y sin actuar sobrecarga alguna.

La tensión a que se ve sometido un cable en un punto determinado de la catenaria vendrá dado por la siguiente expresión:

$$T = T_0 \operatorname{ch} \left(\frac{x}{H} \right) \quad (\text{daN})$$

siendo:

- T Tensión del cable (daN).
- T₀ Componente horizontal de la tensión del cable (daN).
- H Parámetro de la catenaria (m).
- x Coordenada en el eje x del cable (m).

La dirección de esta tensión en este punto será tangente a la catenaria.

La tensión en el punto medio de un vano no nivelado vendrá dado por la siguiente expresión:

$$T_m = T_0 \operatorname{ch} \left(\frac{x_m}{H} \right) \quad (\text{daN})$$

donde:

$$x_m = H \operatorname{arg} \operatorname{sh} \left[\frac{\frac{b}{2H}}{\operatorname{sh} \frac{a}{2H}} \right] \quad (\text{m})$$

siendo:

- T_m Tensión del cable en el punto medio del vano (daN).
- T₀ Componente horizontal de la tensión del cable (daN).
- H Parámetro de la catenaria (m).
- x_m Coordenada en el eje x del punto medio del vano (m).
- a Longitud del vano medido en la dirección longitudinal (m).
- b Desnivel del vano medido en la dirección vertical (m).

Las flechas de cada vano del cantón se determinarán mediante la siguiente expresión:

$$f = \frac{T_{mi}}{p} \left[\operatorname{ch} \left(\frac{a_i}{2 \cdot H} \right) - 1 \right] \quad (\text{m})$$

donde:

- f: Flecha (m).
- T_{mi}: Tensión del cable en el punto medio del vano i (daN).
- H: Parámetro de la catenaria (m).

ρ : Fuerza por unidad de longitud o peso aparente (daN/m).

a_i : Longitud del vano i medido en la dirección longitudinal (m).

Operando de esta forma, se obtiene el cuadro de valores siguiente:

CONDUCTOR LA-280 - TABLA DE REGULACIÓN

Cantón N°: 1 ZONA A

APOYO INICIAL N°: 1

VANO DE REGULACIÓN: 98,70m

APOYO FINAL N°: 2

TEMPERATURA (°C)	TENSE (daN)	FLECHA MÁXIMA (m)
		Longitud del vano (m)
		Desnivel (m)
		Aposos del vano
		98,7
		-0,1
		1-2
0	886,8	1,314
5	829,6	1,404
10	779,9	1,494
15	736,6	1,582
20	698,6	1,668
25	665,1	1,752
30	635,4	1,834
35	608,9	1,914
40	585,1	1,992
45	563,6	2,068
50	544,1	2,142

CONDUCTOR LA-280 - TABLA DE REGULACIÓN

Cantón N°: 2 ZONA A

APOYO INICIAL N°: 2

VANO DE REGULACIÓN: 196,40m

APOYO FINAL N°: 3

TEMPERATURA (°C)	TENSE (daN)	FLECHA MÁXIMA (m)
		Longitud del vano (m)
		Desnivel (m)
		Aposos del vano
		196,4
		23,9
		2-3
0	1.704,8	2,727
5	1.619,7	2,871
10	1.541,8	3,016
15	1.470,6	3,162
20	1.405,6	3,308
25	1.346,3	3,454
30	1.292,0	3,599
35	1.242,4	3,743
40	1.196,9	3,885
45	1.155,2	4,026
50	1.116,7	4,165

CONDUCTOR LA-280 - TABLA DE REGULACIÓN

Cantón N°: 3 ZONA A

APOYO INICIAL N°: 3

VANO DE REGULACIÓN: 139,50m

APOYO FINAL N°: 4

TEMPERATURA (°C)	TENSE (daN)	FLECHA MÁXIMA (m)	
		Longitud del vano (m)	
		Desnivel (m)	
		Apoyos del vano	
		139,5	
		-9,6	
		3-4	
0	1.943,5	1,200	
5	1.808,5	1,290	
10	1.683,1	1,386	
15	1.567,9	1,488	
20	1.463,1	1,595	
25	1.368,3	1,705	
30	1.283,3	1,818	
35	1.207,2	1,933	
40	1.139,3	2,048	
45	1.078,7	2,163	
50	1.024,7	2,277	

CONDUCTOR LA-280 - TABLA DE REGULACIÓN

Cantón N°: 4 ZONA A

APOYO INICIAL N°: 4

VANO DE REGULACIÓN: 231,0m

APOYO FINAL N°: 6

TEMPERATURA (°C)	TENSE (daN)	FLECHA MÁXIMA (m)	
		Longitud del vano (m)	
		Desnivel (m)	
		Apoyos del vano	
		248,2	208,7
		-5,6	-1,9
		4-5	5-6
0	1.943,5	3,793	2,681
5	1.855,1	3,974	2,808
10	1.773,4	4,157	2,938
15	1.698,0	4,341	3,068
20	1.628,5	4,527	3,199
25	1.564,5	4,712	3,330
30	1.505,4	4,897	3,461
35	1.451,0	5,081	3,591
40	1.400,7	5,264	3,720
45	1.354,2	5,445	3,848
50	1.311,1	5,624	3,975



CONDUCTOR LA-280 - TABLA DE REGULACIÓN

Cantón N°: 5 ZONA A

APOYO INICIAL N°: 6

VANO DE REGULACIÓN: 155,3m

APOYO FINAL N°: 7

TEMPERATURA (°C)	TENSE (daN)	FLECHA MÁXIMA (m)
		Longitud del vano (m)
		Desnivel (m)
		Apoyos del vano
		155,3
		1,0
		6-7
0	1.943,5	1,484
5	1.817,8	1,587
10	1.701,5	1,695
15	1.594,9	1,809
20	1.497,7	1,926
25	1.409,8	2,046
30	1.330,4	2,168
35	1.259,0	2,291
40	1.194,8	2,415
45	1.137,1	2,537
50	1.085,1	2,659

CONDUCTOR LA-280 - TABLA DE REGULACIÓN

Cantón N°: 6 ZONA A

APOYO INICIAL N°: 7

VANO DE REGULACIÓN: 479,4m

APOYO FINAL N°: 8

TEMPERATURA (°C)	TENSE (daN)	FLECHA MÁXIMA (m)
		Longitud del vano (m)
		Desnivel (m)
		Apoyos del vano
		479,4
		-39,9
		7-8
0	1.858,2	14,866
5	1.829,2	15,102
10	1.801,3	15,337
15	1.774,5	15,569
20	1.748,7	15,799
25	1.723,9	16,028
30	1.699,9	16,254
35	1.676,9	16,478
40	1.654,6	16,701
45	1.633,1	16,921
50	1.612,4	17,140

1.10.3.9. Distancias

Se consideran tres tipos de distancias eléctricas:

- D_{el} Distancia de aislamiento en el aire mínima especificada para prevenir una descarga disruptiva entre conductores de fase y objetos a potencial de tierra en sobretensiones de frente lento o rápido. Previene descargas eléctricas entre las partes en tensión y objetos a potencial de tierra, en condiciones de explotación normal de la red. Las condiciones normales incluyen operaciones de enganche, aparición de rayos y sobretensiones resultantes de faltas en la red.
- D_{pp} Distancia de aislamiento en el aire mínima especificada, para prevenir una descarga disruptiva entre conductores de fase durante sobretensiones de frente lento o rápido. Esta distancia previene las descargas eléctricas entre fases durante maniobras y sobretensiones de rayos
- a_{som} Valor mínimo de la distancia de descarga de la cadena de aisladores, definida como la distancia más corta en línea recta entre las partes en tensión y las partes puestas a tierra. La probabilidad de descarga a través de la mínima distancia interna a_{som} debe ser siempre mayor que la descarga a través de algún objeto externo o persona. Por este motivo, las distancias externas mínimas de seguridad ($D_{add} + D_{el}$) deben ser siempre superiores a $1,1 a_{som}$.

Los valores para la tensión nominal de 45 kV son los siguientes:

Tensión más elevada U_s (kV)	D_{el} (m)	D_{pp} (m)
52,0	0,60	0,70



1.10.3.9.1. Distancias entre conductores a partes puestas a tierra

Según la ITC-07 del Reglamento de Líneas de Alta Tensión la distancia mínima de los conductores y sus partes puestas en tensión y los apoyos no será inferior a D_{el} , con un mínimo de 0,2m.

$$D_{el} = 0,60 \text{ m} \quad d_{\min} = 0,60 \text{ m}$$

1.10.3.9.2. Distancia de seguridad en apoyos de alineación

El ángulo de inclinación de las cadenas de suspensión vendrá dado por la expresión:

$$\operatorname{tg}\beta = \frac{F_t + \frac{F_{ta}}{2}}{P + \frac{P_a}{2} + P_c}$$

siendo:

- F_t Fuerza debida a una presión de viento mitad actuando sobre los conductores a ambos lados del apoyo, a la que se añade en los apoyos de ángulo la componente horizontal de las fuerzas de tracción transmitida (daN)
- F_{ta} Fuerza debida a la presión del viento actuando sobre la cadena de aisladores con presión de viento mitad (daN)
- P Componente vertical de las fuerzas transmitidas por el conductor situado en los vanos contiguos al apoyo (daN)
- P_a Peso de la cadena de aisladores y herrajes (daN)
- P_c Peso de los contrapesos que eventualmente se hayan instalado (daN)

Teniendo en cuenta que puede presentarse el caso de apoyos en donde el gravivano sea inferior al eolovano y despreciando el peso y la fuerza que ejerce el viento sobre la cadena de aisladores, la desviación de la cadena de aisladores será:

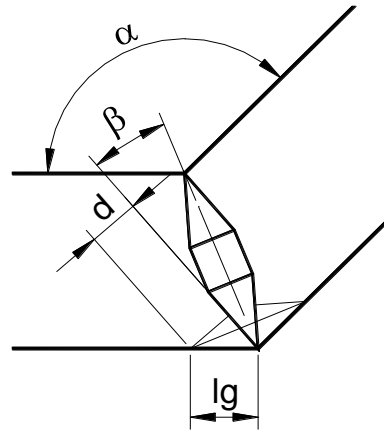
$$\operatorname{tg}\beta = \frac{F_t e_o}{P g_r}$$

siendo:

- e_o : Eolovano en hipótesis de viento en el apoyo estudiado
- g_r : Gravivano en hipótesis de viento en el apoyo estudiado

1.10.3.9.3. Cálculo de la distancia a masa en apoyos tipo ángulo

En los apoyos tipo ángulo la distancia entre los conductores en tensión y el apoyo puesto a tierra se puede calcular de la siguiente forma:



$$d = l_g \operatorname{sen} \left(\frac{\alpha}{2} - \beta \right)$$

siendo:

lg: Longitud de la cadena de amarre en metros

α: Ángulo de la línea

β: Semiángulo de la cruzeta

donde:

$$\beta = \arctan \left(\frac{f/2}{br - f/2} \right)$$

siendo:

f: Fuste del apoyo

br: Brazo más corto de la cruzeta

Se ha realizado el cálculo de esta distancia para todos los apoyos tipo ángulo de la línea. En la tabla de distancia a masa se muestra los resultados de este cálculo aplicado a la línea.

1.10.3.9.4. Tabla de resultados

En la tabla siguiente se puede ver la inclinación de la cadena de cada apoyo de alineación y la distancia de seguridad a masa de todos los apoyos de la línea:

Nº Apoyo	Tipo Apoyo	Inclinación cadena	Distancia mínima conductores (m)	Distancia mínima puente flojo (m)	Distancia a masa (m)	Porcentaje de superación
1	FL-PAS	---	---	---	0,60	---
2	FL	---	---	0,66	0,60	9,87%
3	AG-AM	---	0,63	0,74	0,60	4,66%
4	AG-AM	---	0,69	0,74	0,60	15,03%
5	AL-S	31,42°	0,67	---	0,60	11,79%
6	AG-AM	---	0,83	0,74	0,60	23,10%
7	AG-AM	---	0,88	0,74	0,60	23,10%
8	FL-PAS	---	---	2,21	0,60	269,00%

1.10.3.9.5. Distancia de seguridad de los conductores al terreno

Según el apartado 5.5 de la ITC-07 del Reglamento de Líneas Aéreas de Alta Tensión la altura de los apoyos será la necesaria para que los conductores, con su máxima flecha vertical, queden situados por encima de cualquier punto del terreno, caminos, sendas y cursos de agua no navegables a una altura mínima de:

$$h_{\text{mín}} = D_{\text{add}} + D_{\text{el}} = 5,3 \text{ m} + D_{\text{el}} = (5,3 + 0,60) \text{ m} = 5,90 \text{ m}$$

con un mínimo de 6,00 m.

No obstante, en lugares de difícil acceso esta distancia podrá ser reducida en un metro.

La distancia de los conductores al terreno en las condiciones más desfavorables se muestra en la siguiente tabla:

Vano	Apoyo anterior	Apoyo posterior	Flecha máxima (m)	Distancia mínima (m)	Distancia al terreno (m)
1	1	2	2,14	6,00	12,24
2	2	3	4,16	6,00	12,39
3	3	4	2,28	6,00	15,73
4	4	5	5,62	6,00	9,95
5	5	6	3,97	6,00	10,89
6	6	7	2,66	6,00	17,21
7	7	8	17,14	6,00	12,46

1.10.3.9.6. Distancia de los conductores entre sí

De acuerdo con lo establecido en el punto 5.4.1 de la ITC 07 del Reglamento de líneas eléctricas de alta tensión, teniendo presente los efectos de las oscilaciones de los conductores debidas al viento y al desprendimiento de nieve acumulada sobre ellos, la distancia de los conductores vendrá dada por la siguiente expresión:

$$D = K \sqrt{f_{\max}} + L + K' D_{pp}$$

siendo:

- D Distancia mínima entre conductores en m
- f_{\max} Flecha máxima en m
- D_{pp} Distancia mínima aérea especificada definida anteriormente
- L Longitud de la cadena en m
- K Coeficiente que depende de la oscilación de los conductores con el viento
- K' Coeficiente en función de la categoría de la línea

El ángulo de oscilación de los conductores se determinará mediante la siguiente expresión:

$$\mu = \arctg \frac{\rho_v}{\rho_c}$$

Calculando la presión de viento para una velocidad de 120km/h. Para el citado ángulo de oscilación, el Reglamento de Líneas de Alta Tensión da un valor de:

1.10.4. Distancia entre conductores

Categoría: 2ª $\mu = 48,72^\circ$ $K = 0,65$ $K' = 0,75$

Nº Apoyo	K	Flecha máxima (m)		Hipótesis	L (m)	Dis. mín (m)	Dis. Real (m)	Porcent aje sup.
		v. anterior	v. posterior					
1	0,60	0,000	2,142	Temper.	0,000	1,403	2,500	43,88%
2	0,65	1,730	3,646	Viento	0,000	1,766	5,200	66,04%
3	0,65	3,646	1,850	Viento	0,000	1,766	4,001	55,86%
4	0,65	1,850	5,042	Viento	0,000	1,985	4,001	50,40%
5	0,65	5,042	3,563	Viento	0,786	2,094	2,828	25,96%
6	0,65	3,563	2,214	Viento	0,000	1,752	4,001	56,21%
7	0,65	2,214	16,553	Viento	0,000	3,170	4,001	20,78%
8	0,65	16,553	0,000	Viento	0,000	3,170	3,600	11,96%



1.10.5. Cálculo mecánico del cable de fibra óptica tramo aéreo

Este apartado se refiere al estudio de las condiciones en que debe tenderse el cable de fibra óptica y los esfuerzos que este provoca en los apoyos.

1.10.5.1. Características de la línea

Tensión nominal (kV)	U = 45
Categoría.....	2º Categoría
Zona de aplicación	ZONA A
Longitud de la línea (km)	L = 1,526
Velocidad del viento (km/h).....	v = 120
Longitud cadena aisladores (m).....	l = 0,412
Peso de la cadena de aisladores (daN)	P = 9,6

1.10.5.2. Características del cable de fibra óptica tramo aéreo

Las características mecánicas del cable de fibra óptica son:

Tipo	OPGW-48 FO 43D58Z
Sección total (mm ²)	S _a = 100,3
Diámetro total (mm)	d _a = 14,30
Peso (daN/m)	p = 0,574
Carga de rotura (daN).....	C _r = 8.440
Módulo de elasticidad (daN/mm ²)	E = 11.830
Coefficiente de dilatación lineal (°C ⁻¹)	α = 14,1 10 ⁻⁶

1.10.5.3. Acciones consideradas

1.10.5.3.1. Cargas permanentes

Según la ITC-07 en su punto 3.1.1 del Reglamento de Líneas de Alta Tensión, se considera la carga vertical debida al peso propio del cable de fibra óptica.

Peso del cable de fibra óptica (daN/m)	p _c = 0,574
--	------------------------

1.10.5.3.2. Acción del viento

Según la ITC-07 del Reglamento de Líneas de Alta Tensión, se considerará la presión del viento sobre el cable de fibra óptica en función del diámetro del mismo. Se ha considerado una velocidad máxima de viento de 120km/h.

Acción del viento horizontal (daN/m)	p _v = 0,858
--	------------------------

1.10.5.4. Hipótesis de partida

1.10.5.4.1. Límite estático

La tensión máxima de los cables de fibra óptica es la indicada en la siguiente tabla:

CONDUCTOR	CARGA DE ROTURA (daN)	COEF.SEGURIDAD Cs	TENSIÓN MÁXIMA(daN)
OPGW 48 43D58Z	8.440	3,00	2.813
OPGW 48 43D58Z	8.440	3,50	2.411
OPGW 48 43D58Z	8.440	4,00	2.110
OPGW 48 43D58Z	8.440	5,00	1.688
OPGW 48 43D58Z	8.440	11,25	750
OPGW 48 43D58Z	8.440	24,11	350

1.10.5.4.2. Límite dinámico

Los fenómenos vibratorios se tendrán presente en las siguientes hipótesis de carga:

1.10.5.4.2.1. Hipótesis CHS (Cold Hours Stress)

La hipótesis de carga CHS tiene en cuenta el fenómeno de vibración eólica del cable en condiciones de tensión más elevada que es probable que ocurra periódicamente (0 °C en la zona A) sin sobrecarga, de modo que la tensión del cable nunca supere un % de la carga de rotura en estas condiciones.

El valor de tense CHS empleado en las tablas de cálculo mecánico es el indicado en la siguiente tabla

CONDUCTOR	CARGA DE ROTURA (daN)	TENSE CHS (daN)	% ROTURA
OPGW 48 43D58Z	8.440	2.150	25,47

1.10.5.4.2.2. Hipótesis EDS (Every Day Stress)

La hipótesis de carga EDS tiene en cuenta el fenómeno de vibración eólica del cable en condiciones de temperatura normales (15 °C para todas zonas) sin sobrecarga, de modo que la tensión del cable nunca supere un % de la carga de rotura.

El valor de tense EDS empleado en las tablas de cálculo mecánico será el indicado en la siguiente tabla:

CONDUCTOR	CARGA DE ROTURA (daN)	TENSE EDS (daN)	% ROTURA
OPGW 48 43D58Z	8.440	1.403	16,62

1.10.5.5. Hipótesis de cálculo

1.10.5.5.1. Tracción máxima admisible

Según la tabla 4 de la Instrucción Técnica Complementaria 07 del actual Reglamento de Líneas de Alta Tensión los cables de fibra óptica deberán resistir las sobrecargas siguientes:

ZONA A: Peso propio y sobrecarga de viento de 120 km/h a $-5\text{ }^{\circ}\text{C}$

$$p_c = \sqrt{p_c^2 + p_v^2} \qquad p_v = 1,032 \text{ daN/m}$$

$$\theta_v = -5\text{ }^{\circ}\text{C}$$

1.10.5.5.2. Hipótesis de flecha máxima

Según la ITC-07 del actual Reglamento de Líneas de Alta Tensión (Apartado 3.2.3), se determinará la flecha máxima de los conductores o cables de tierra en las hipótesis siguientes:

Hipótesis de viento: Acción del peso propio y una sobrecarga de viento de 120km/h a la temperatura de $15\text{ }^{\circ}\text{C}$.

$$p_{2v} = \sqrt{p_c^2 + p_v^2} \qquad p_{2v} = 1,032 \text{ daN/m}$$

$$\theta_{2v} = 15\text{ }^{\circ}\text{C}$$

Hipótesis de temperatura: Acción del peso propio a la temperatura de $50\text{ }^{\circ}\text{C}$.

$$p_{2t} = p_c \qquad p_{2t} = 0,574 \text{ daN/m}$$

$$\theta_{2t} = 50\text{ }^{\circ}\text{C}$$

1.10.5.5.3. Hipótesis de flecha mínima

ZONA A: Peso propio sin sobrecarga a $-5\text{ }^{\circ}\text{C}$

$$p_{2B} = p_c \qquad p_{2B} = 0,574 \text{ daN/m}$$

$$\theta_{2B} = -5\text{ }^{\circ}\text{C}$$



1.10.5.6. Vano ideal de regulación

El comportamiento de la componente horizontal de la tensión del cable en un cantón de la línea se puede asemejar al comportamiento del mismo cable en un único vano llamado vano ideal de regulación.

Siendo:

$$k = \frac{\sum_{i=1}^n \frac{a_i^3}{a_i^2}}{\sum_{i=1}^n \frac{a_i^2}{a_i}}$$

$$a'_i = \sqrt{a_i^2 + b_i^2} \quad (m)$$

donde:

a_i : Longitud del vano i medido en la dirección longitudinal (m).

b_i : Desnivel del vano i medido en la dirección vertical (m).

El vano ideal de regulación se determinará mediante la siguiente expresión:

$$a_r = k \sqrt{\frac{\sum a_i^3}{\sum \frac{a_i^2}{a_i}}} \quad (m)$$

Operando de esta forma se obtienen las tablas siguientes:

VANOS IDEALES DE REGULACION CABLE OPGW 48 43D58Z

Cantón N°	Apoyo Inicial	Apoyo Final	Longitud Cantón (m)	Vano de Regulación (m)	Tense de flecha máxima (daN)	Tense Flecha mínima (daN)	Parámetro flecha máxima (m)	Parámetro flecha mínima (m)
1	1	2	98,7	98,7	240,4	290,9	418,8	506,8
2	2	3	196,4	196,4	502,2	613,1	874,8	1.068,2
3	3	4	139,5	139,5	1.627,4	1.687,5	1.576,5	2.939,8
4	4	6	456,8	231,0	1.814,7	1.625,2	1.758,0	2.831,3
5	6	7	155,3	155,3	1.662,8	1.677,6	1.610,8	2.922,7
6	7	8	479,4	479,4	2.139,3	1.500,3	2.072,3	2.613,7



1.10.5.7. Comparación de hipótesis

1.10.5.7.1. Tensión mecánica

Partiendo de la tensión, temperatura y carga total correspondientes al valor de la tensión máxima adoptado, se calcula con la ayuda de la ecuación de cambio de condiciones, las tensiones respectivas a las hipótesis citadas en el apartado anterior.

Dicha ecuación es:

$$T_2^2 \cdot \left[T_2 \cdot \frac{A \cdot a^2 \cdot p_1^2}{T_1^2} + B \cdot (\theta_2 - \theta_1) - T_1 \right] = A \cdot a^2 \cdot p_2^2$$

siendo:

T_1	Tensión del cable en condiciones iniciales en daN
q_1	Temperatura del cable en condiciones iniciales en °C
p_1	Carga del cable en condiciones iniciales, en daN/m
T_2, q_2, p_2	Los mismos conceptos anteriores en condiciones finales
a	Vano de cálculo en m
A	$\frac{S_a \cdot E}{24}$
B	$S \cdot E \cdot \alpha \text{ daN} \cdot ^\circ\text{C}^{-1}$

1.10.5.7.2. Flecha

El cálculo de flechas se obtiene mediante la expresión:

$$f = \frac{T_0}{p_a} \cdot \left(\cosh \left(\frac{a \cdot p_a}{2 \cdot T_0} \right) - 1 \right)$$

siendo:

p_a	Peso aparente del cable (daN/m).
T_0	Componente horizontal de la tensión del cable correspondiente al vano de regulación (daN).
a	Longitud del vano (m).

Con los valores de p_a y T de cada vano de regulación obtenidos en las siguientes hipótesis:

Flecha máxima: aquella que resulte mayor de la comparación de las condiciones siguientes:

- Temperatura $\theta_2 = 85$ °C sin sobrecarga
- Temperatura $\theta_2 = 15$ °C y sobrecarga de viento

Flecha mínima:

- Temperatura $\theta_2 = -5$ °C sin sobrecarga

se obtienen los parámetros de la catenaria de las curvas de replanteo correspondientes a la flecha máxima y mínima respectivamente.

CALCULO MECANICO DEL CABLE DE TIERRA OPGW 48 43D58Z

Nº Cantón	Tensión inicial	Vano reg. (m)	-5°C		50°C		-5°C + V		15°C + V		-5°C + V/2		CHS a 0°C		EDS a 15°C		Ten. máxima	
			T	F	T	F	T	F	T	F	T	F	T	%	T	%	T	C.S.
1	500,0	98,7	291	2,40	240	2,91	497	2,53	464	2,71	357	2,45	285	3,38	269	3,19	497	17,00
2	1.000,0	196,4	613	4,52	502	5,52	993	5,02	932	5,34	738	4,69	600	7,11	566	6,70	993	8,50
3	2.813,3	139,5	1.687	0,83	984	1,42	1.868	1,34	1.627	1,54	1.739	1,00	1.614	19,13	1.403	16,62	1.868	4,52
4	2.813,3	231,0	1.625	2,36	1.097	3,49	1.999	3,44	1.815	3,79	1.742	2,74	1.567	18,56	1.403	16,62	1.999	4,22
5	2.813,3	155,3	1.678	1,03	1.006	1,72	1.893	1,64	1.663	1,87	1.740	1,24	1.607	19,04	1.403	16,62	1.893	4,46
6	2.813,3	479,4	1.500	11,00	1.262	13,08	2.241	13,25	2.139	13,88	1.747	11,80	1.475	17,47	1.403	16,62	2.241	3,77



1.10.5.8. Tabla de regulación

Las tablas de regulación indican las flechas con las que debe ser instalado el cable en función de la temperatura y sin actuar sobrecarga alguna.

La tensión a que se ve sometido un cable en un punto determinado de la catenaria vendrá dado por la siguiente expresión:

$$T = T_0 ch\left(\frac{x}{H}\right) \quad (\text{daN})$$

siendo:

- T Tensión del cable (daN).
- T₀ Componente horizontal de la tensión del cable (daN).
- H Parámetro de la catenaria (m).
- x Coordenada en el eje x del cable (m).

La dirección de esta tensión en este punto será tangente a la catenaria.

La tensión en el punto medio de un vano no nivelado vendrá dado por la siguiente expresión:

$$T_m = T_0 ch\left(\frac{x_m}{H}\right) \quad (\text{daN})$$

donde:

$$x_m = H \operatorname{ar}g \operatorname{sh} \left[\frac{\frac{b}{2H}}{\operatorname{sh} \frac{a}{2H}} \right] \quad (\text{m})$$

siendo:

- T_m Tensión del cable en el punto medio del vano (daN).
- T₀ Componente horizontal de la tensión del cable (daN).
- H Parámetro de la catenaria (m).
- x_m Coordenada en el eje x del punto medio del vano (m).
- a Longitud del vano medido en la dirección longitudinal (m).
- b Desnivel del vano medido en la dirección vertical (m).

Las flechas de cada vano del cantón se determinarán mediante la siguiente expresión:

$$f = \frac{T_{mi}}{p} \left[\operatorname{ch} \left(\frac{a_i}{2 \cdot H} \right) - 1 \right] \quad (\text{m})$$

donde:

- f: Flecha (m).
- T_{mi} : Tensión del cable en el punto medio del vano i (daN).
- H: Parámetro de la catenaria (m).
- p: Fuerza por unidad de longitud o peso aparente (daN/m).
- a_i : Longitud del vano i medido en la dirección longitudinal (m).

Operando de esta forma, se obtiene el cuadro de valores siguiente:

CABLE OPGW 48 43D58Z - TABLA DE REGULACIÓN

Cantón N°: 1 ZONA A

APOYO INICIAL N°: 1

VANO DE REGULACIÓN: 98,70 m

APOYO FINAL N°: 2

TEMPERATURA (°C)	TENSE (daN)	FLECHA MÁXIMA (m)
		Longitud del vano (m)
		Desnivel (m)
		Apoyos del vano
		98,7
		-1,7
		1-2
0	285,0	2,453
5	279,5	2,502
10	274,2	2,550
15	269,3	2,597
20	264,5	2,644
25	260,0	2,689
30	255,7	2,735
35	251,7	2,779
40	247,7	2,823
45	244,0	2,867
50	240,4	2,910

CABLE OPGW 48 43D58Z - TABLA DE REGULACIÓN

Cantón N°: 2 ZONA A

APOYO INICIAL N°: 2

VANO DE REGULACIÓN: 196,40m

APOYO FINAL N°: 3

TEMPERATURA (°C)	TENSE (daN)	FLECHA MÁXIMA (m)
		Longitud del vano (m)
		Desnivel (m)
		Apoyos del vano
		196,4
		30,1
		2-3
0	600,4	4,667
5	588,3	4,763
10	576,8	4,858
15	565,8	4,952
20	555,4	5,045
25	545,5	5,137
30	536,0	5,228
35	527,0	5,318
40	518,3	5,406
45	510,1	5,494
50	502,2	5,581

CABLE OPGW 48 43D58Z - TABLA DE REGULACIÓN

Cantón N°: 3 ZONA A

APOYO INICIAL N°: 3

VANO DE REGULACIÓN: 139,50m

APOYO FINAL N°: 4

TEMPERATURA (°C)	TENSE (daN)	FLECHA MÁXIMA (m)	
		Longitud del vano (m)	
		Desnivel (m)	
		Apoyos del vano	
		139,5	
		-10,2	
		3-4	
0	1.614,3	0,867	
5	1.542,3	0,908	
10	1.471,8	0,951	
15	1.403,0	0,998	
20	1.336,0	1,048	
25	1.271,0	1,101	
30	1.208,3	1,158	
35	1.148,1	1,219	
40	1.090,5	1,284	
45	1.035,7	1,351	
50	984,0	1,423	

CABLE OPGW 48 43D58Z - TABLA DE REGULACIÓN

Cantón N°: 4 ZONA A

APOYO INICIAL N°: 4

VANO DE REGULACIÓN: 231,00m

APOYO FINAL N°: 6

TEMPERATURA (°C)	TENSE (daN)	FLECHA MÁXIMA (m)	
		Longitud del vano (m)	
		Desnivel (m)	
		Apoyos del vano	
		248,2	208,7
		-6,4	-1,2
		4-5	5-6
0	1.566,6	2,822	1,994
5	1.510,0	2,928	2,069
10	1.455,4	3,038	2,147
15	1.403,0	3,151	2,227
20	1.352,7	3,268	2,310
25	1.304,7	3,389	2,395
30	1.258,9	3,512	2,482
35	1.215,3	3,638	2,571
40	1.173,9	3,767	2,662
45	1.134,6	3,897	2,754
50	1.097,4	4,029	2,847

CABLE OPGW 48 43D58Z - TABLA DE REGULACIÓN

Cantón N°: 5 ZONA A

APOYO INICIAL N°: 6

VANO DE REGULACIÓN: 155,3m

APOYO FINAL N°: 7

TEMPERATURA (°C)	TENSE (daN)	FLECHA MÁXIMA (m)
		Longitud del vano (m)
		Desnivel (m)
		Apoyos del vano
		155,3
		1,0
0	1.606,6	1,077
5	1.537,0	1,126
10	1.469,1	1,178
15	1.403,0	1,233
20	1.338,9	1,292
25	1.277,0	1,355
30	1.217,5	1,421
35	1.160,5	1,491
40	1.106,2	1,564
45	1.054,7	1,641
50	1.006,0	1,720

CABLE OPGW 48 43D58Z - TABLA DE REGULACIÓN

Cantón N°: 6 ZONA A

APOYO INICIAL N°: 7

VANO DE REGULACIÓN: 479,4m

APOYO FINAL N°: 8

TEMPERATURA (°C)	TENSE (daN)	FLECHA MÁXIMA (m)
		Longitud del vano (m)
		Desnivel (m)
		Apoyos del vano
		479,4
		-43,9
0	1.474,6	11,238
5	1.449,9	11,430
10	1.426,0	11,621
15	1.403,0	11,812
20	1.380,8	12,003
25	1.359,3	12,193
30	1.338,5	12,382
35	1.318,5	12,571
40	1.299,1	12,758
45	1.280,4	12,945
50	1.262,3	13,131



1.10.5.8.1. Distancia de los conductores y el cable de tierra

De acuerdo con lo establecido en el punto 5.4.1 de la ITC 07 del Reglamento de líneas eléctricas, teniendo presente los efectos de las oscilaciones de los conductores y cables de tierra debidas al viento y al desprendimiento de nieve acumulada sobre ellos, la distancia de los conductores vendrá dada por la siguiente expresión:

$$D = K \sqrt{f_{\max} + L} + K' D_{pp}$$

siendo:

- D Distancia mínima entre conductor y cable de tierra en m
- f_{\max} Flecha máxima del conductor o cable de tierra en m
- D_{pp} Distancia mínima aérea especificada definida anteriormente
- l Longitud de la cadena en m
- K Coeficiente que depende de la oscilación de los conductores con el viento
- K' Coeficiente en función de la categoría de la línea

El ángulo de oscilación de los conductores se determinará mediante la siguiente expresión:

$$\mu = \arctg \frac{p_v}{p_c}$$

Calculando la presión de viento para una velocidad de 120km/h.

Debido a que existen dos conductores se empleará el valor de K mayor de ambos. También en el caso de la flecha máxima se empleará la mayor, esto es la del conductor que normalmente tendrá mayor flecha que el cable de tierra al estar tendido por encima. Para el citado ángulo de oscilación, el Reglamento de Líneas de Alta Tensión da un valor de:

Categoría: 2ª

$$\mu_c = 48,72^\circ \quad K_c = 0,65$$

$$\mu_t = 56,22^\circ \quad K_t = 0,65 \quad K' = 0,75$$

Nº Apoyo	K		F.cond (m)		F.cable (m)		Hipótesis	L (m)	d. mín (m)	d. Real (m)	% sup.
	cond.	cable	v. ant	v. post	v. ant	v. post					
1	0,65	0,65	0,000	1,730	0,000	2,710	Viento	0,000	1,595	3,700	56,89%
2	0,65	0,65	1,730	3,646	2,710	5,405	Viento	0,000	2,036	3,748	45,68%
3	0,65	0,65	3,646	1,850	5,405	1,547	Viento	0,000	2,036	4,907	58,51%
4	0,65	0,65	1,850	5,042	1,547	4,382	Viento	0,000	1,985	4,303	53,88%
5	0,65	0,65	5,042	3,563	4,382	3,097	Viento	0,786	2,094	4,825	56,60%
6	0,65	0,65	3,563	2,214	3,097	1,871	Viento	0,000	1,752	4,396	60,15%
7	0,65	0,65	2,214	16,553	1,871	13,937	Viento	0,000	3,170	4,410	28,13%
8	0,65	0,65	16,553	0,000	13,937	0,000	Viento	0,000	3,170	3,700	14,34%

1.10.6. Cálculo mecánico de apoyos

Los cálculos mecánicos de apoyos se realizan de forma individual y para cada una de las distintas hipótesis de carga que establece la ITC 07 del Reglamento de Líneas de Alta Tensión.

Estos cálculos incluyen para cada hipótesis los esfuerzos individuales que cada conductor y cable transmiten a la cruceta y a la cúpula de tierra y el esfuerzo equivalente de todos ellos sobre el apoyo.

Los esfuerzos se referencian en un sistema de coordenadas cartesiano ortogonal a derechas (longitudinal, transversal, vertical).

Las distintas hipótesis de carga a considerar en el cálculo mecánico de apoyos serán las establecidas en las tablas 5 a 8 de la ITC-07 del RLAT siendo las siguientes:

- Hipótesis normales
- Hipótesis anormales

1.10.6.1. Hipótesis normales

Las hipótesis normales a considerar con las correspondientes sobrecargas a aplicar en cada una de ellas según la zona de aplicación A son las indicadas en la siguiente tabla:

TIPO APOYO	ZONA A	
	1ª HIPÓTESIS: VIENTO	
Suspensión de alineación o Suspensión de ángulo	V	Cargas permanentes (3.1.1)
	T	Esfuerzo de viento sobre conductores (3.1.2) y apoyos en caso de ángulo Resultante de ángulo (3.1.6)
	L	No aplica
Amarre de alineación o Amarre de ángulo	V	Cargas permanentes (3.1.1)
	T	Esfuerzo de viento sobre conductores (3.1.2) y apoyos en caso de ángulo Resultante de ángulo (3.1.6)
	L	No aplica
Anclaje de alineación o Anclaje de ángulo	V	Cargas permanentes (3.1.1)
	T	Esfuerzo de viento sobre conductores (3.1.2) y apoyos en caso de ángulo Resultante de ángulo (3.1.6)
	L	No aplica
Fin de línea	V	Cargas permanentes (3.1.1)
	T	Esfuerzo de viento sobre conductores y apoyos (3.1.2)
	L	Desequilibrio de tracciones (3.1.4.4)

V = Esfuerzo vertical

L = Esfuerzo Longitudinal

T = Esfuerzo transversal

El coeficiente de seguridad no será inferior a 1,5 en el caso de en apoyos y crucetas metálicas respecto al límite de fluencia.

1.10.6.1.1. Esfuerzos verticales

1.10.6.1.1.1. Teoría del Gravivano

El cálculo de los esfuerzos verticales que conductores y cables transmiten a las cruces y a la cúpula de tierra se realiza mediante la teoría del gravivano.

Se denomina gravivano a la longitud de vano que hay que considerar para determinar los esfuerzos verticales que debido a los pesos aparentes de conductores y cables se transmiten al apoyo.

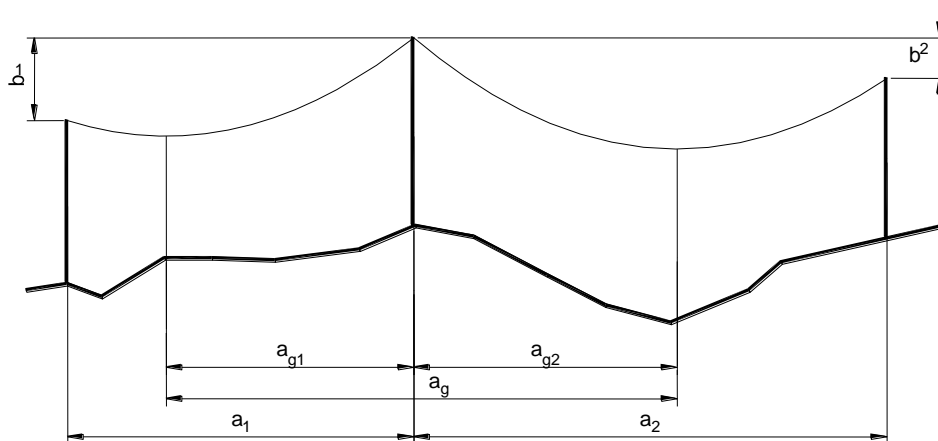
Dicha longitud viene determinada por la distancia horizontal que existe entre los vértices de las catenarias de los vanos contiguos al apoyo (a_g).

El vértice de la catenaria modifica su situación con respecto a cada apoyo en función del parámetro de la catenaria, que varía con la temperatura y con el coeficiente de sobrecarga de cada hipótesis.

Para cada hipótesis normal y para cada apoyo se determina el valor del gravivano del conductor y cable de tierra.

Adicionalmente también se calcula el gravivano del conductor para la hipótesis de mínima flecha con el objeto de evitar el posible ahorcamiento en las cadenas de suspensión.

En el dibujo se pueden observar los tramos de la catenaria que intervienen en la determinación del gravivano de un apoyo.



En los apoyos de anclaje se tendrá presente la diferencia del parámetro de la catenaria en cada semigravivano.

$$a_g = a_{g1} + a_{g2} \quad (m)$$

$$a_{g1} = a_1 - H_1 \left(\arg \operatorname{th} \frac{\left(\operatorname{ch} \frac{a_1}{H_1} \right) - 1}{\operatorname{sh} \frac{a_1}{H_1}} - \arg \operatorname{sh} \frac{\frac{b_1}{H_1}}{\sqrt{\operatorname{sh}^2 \frac{a_1}{H_1} - \left(\left(\operatorname{ch} \frac{a_1}{H_1} \right) - 1 \right)^2}} \right)$$

$$a_{g2} = H_2 \left(\arg \operatorname{th} \frac{\left(\operatorname{ch} \frac{a_2}{H_2} \right) - 1}{\operatorname{sh} \frac{a_2}{H_2}} - \arg \operatorname{sh} \frac{\frac{b_2}{H_2}}{\sqrt{\operatorname{sh}^2 \frac{a_2}{H_2} - \left(\left(\operatorname{ch} \frac{a_2}{H_2} \right) - 1 \right)^2}} \right)$$

Siendo el criterio de signos para b_1 y b_2 el siguiente:

$$b_1 > 0 \quad \text{si } y_{b1} - y_{a1} > 0$$

$$b_1 < 0 \quad \text{si } y_{b1} - y_{a1} < 0$$

$$b_2 > 0 \quad \text{si } y_{b2} - y_{a2} > 0$$

$$b_2 < 0 \quad \text{si } y_{b2} - y_{a2} < 0$$

Conocido el gravivano se determinan los esfuerzos verticales que el conductor y el cable transmiten sobre cruceta y cúpula de tierra respectivamente.

$$P = P_A + P_B \quad (\text{daN})$$

$$P = p_a \left(H_1 \operatorname{sh} \frac{a_{g1}}{H_1} + H_2 \operatorname{sh} \frac{a_{g2}}{H_2} \right) \quad (\text{daN})$$

siendo:

- P Esfuerzo vertical que el cable o conductor transmite a la cruceta o cúpula de tierra (daN).
- P_A Esfuerzo vertical que el cable o conductor del vano anterior al apoyo transmite a la cruceta o cúpula de tierra (daN).
- P_B Esfuerzo vertical que el cable o conductor del vano posterior al apoyo transmite a la cruceta o cúpula de tierra (daN).
- p_a Peso aparente del cable o conductor (daN/m).
- a_g Gravivano del cable o conductor (m).
- H_1 Parámetro de la catenaria del cable o conductor en el vano anterior al apoyo (m).
- H_2 Parámetro de la catenaria del cable o conductor en el vano posterior al apoyo (m).

1.10.6.1.1.2. Cargas permanentes

De acuerdo con el apartado 3.1.1 de la ITC-07 del RLEAT se consideran como cargas permanentes las cargas verticales debidas al peso propio de conductores, cables de tierra, aisladores y herrajes, apoyos y cimentaciones.

1.10.6.1.1.3. Fuerzas del viento sobre los componentes de las líneas aéreas

De acuerdo con el apartado 3.1.2 de la ITC-07 del RLEAT se considera un viento de 140km/h que se supone horizontal actuando perpendicularmente a las superficies sobre las que incide.

1.10.6.1.1.4. Sobrecargas motivadas por el viento

De acuerdo con el apartado 3.1.2 de la ITC-07 del RLEAT los conductores y cables se consideran sometidos a una sobrecarga horizontal transversal por viento por unidad de longitud, cuyo valor será:

$$p_v = q d 10^{-3} \text{ (daN/m)}$$

siendo:

d Diámetro del conductor o cable (mm).

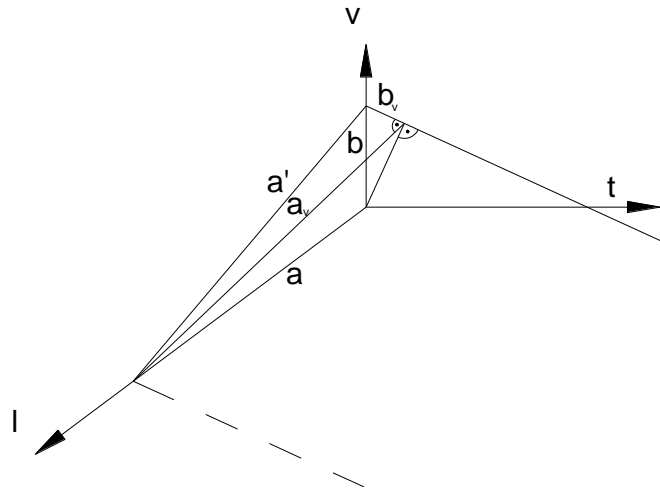
q Presión de viento

$$q = 60 \left(\frac{v}{120} \right)^2 \text{ para conductores } d < 16 \text{ mm}$$

$$q = 50 \left(\frac{v}{120} \right)^2 \text{ para conductores } d > 16 \text{ mm}$$

Al no ser las fuerzas debidas al viento por unidad de longitud coplanarias con el plano vertical, la catenaria se sitúa en el plano resultante de las fuerzas (γ).

Para poder aplicar la teoría del gravivano habrá que considerar las proyecciones de a y b sobre el plano que contiene a la catenaria (γ).



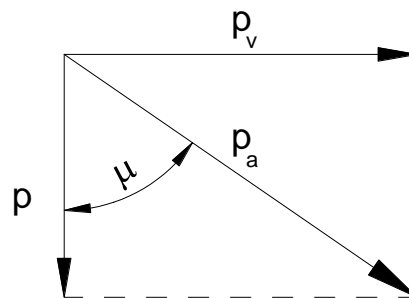
$$b_v = b \cos(\mu) \quad (\text{m})$$

$$a_v = \sqrt{a'^2 - b_v^2} = \sqrt{a^2 + b^2 \sin^2(\mu)} \quad (\text{m})$$

$$\mu = \text{tag}^{-1} \left(\frac{p_v}{p} \right)$$

$$a' = \sqrt{a^2 + b^2} \quad (\text{m})$$

siendo:



b_v Proyección de b sobre el plano que contiene la catenaria (m).

a_v Proyección de a sobre el plano que contiene la catenaria (m).

Una vez aplicada la teoría del gravivano para referenciar el valor del esfuerzo vertical en el sistemas de coordenadas principal se proyecta el valor del mismo sobre el plano vertical.

$$P = P' \cos (\mu) \text{ (daN)}$$

donde:

P' Esfuerzo vertical que el conductor o cable transmiten a la cruceta o cúpula de tierra referido al sistema de coordenadas secundario (plano que contiene la catenaria) (daN).

P Esfuerzo vertical que el conductor o cable transmiten a la cruceta o cúpula de tierra referido al sistema de coordenadas principal (plano vertical) (daN).

1.10.6.1.1.5. Sobrecargas motivadas por el hielo

No se consideran sobrecargas de hielo en zona A.

1.10.6.1.2. Esfuerzos horizontales longitudinales y transversales

1.10.6.1.2.1. Teoría del Eolovano

Para el cálculo de los esfuerzos horizontales transversales (F_t) que los conductores y cables transmiten a las crucetas y a la cúpula de tierra se emplea la teoría del eolovano.

Se define el eolovano como la longitud de vano horizontal a considerar para la determinación del esfuerzo transversal que, debido a la acción del viento, los conductores y cables transmiten al apoyo. Esta longitud queda determinada por la semisuma de los dos vanos contiguos al apoyo.

$$a_v = \frac{a_1 + a_2}{2} \quad (\text{m})$$

siendo:

- a_v Longitud del eolovano medido en la dirección longitudinal (m).
- a_1 Longitud del vano anterior al apoyo medido en la dirección longitudinal (m).
- a_2 Longitud del vano posterior al apoyo medido en la dirección longitudinal (m).

1.10.6.1.2.2. Apoyos de alineación y anclaje, con cadena de suspensión y amarre.

a) Hipótesis del viento:

Los esfuerzos horizontales longitudinales (F_l) y transversales (F_t) que cada conductor o cable de tierra, debido a la acción del viento, transmiten a la cruceta o cúpula de tierra, se determinan, de acuerdo con el apartado 3.1.2.1 y con la tabla 5 y 6, de la ITC-07 del RLEAT mediante las siguientes expresiones:

$$F_l = 0 \quad (\text{daN})$$

$$F_t = p_v a_v \quad (\text{daN})$$

siendo:

- a_v Longitud del eolovano medido en la dirección longitudinal (m).
- p_v Fuerza por unidad de longitud del viento sobre el conductor o cable (daN/m).

b) Hipótesis del hielo:

No se considera esta hipótesis en zona A.

1.10.6.1.2.3. Apoyos de ángulo con cadena de suspensión o amarre y anclaje.
a) Hipótesis del viento:

Los esfuerzos horizontales longitudinales (F_l) y transversales (F_t) que cada conductor, cable de fibra óptica o cable de tierra, debido a la acción del viento, transmiten a la cruceta o cúpula de tierra, se determinan, de acuerdo con el apartado 3.1.2.1 y con la tabla 5 y 6, de la ITC-07 del RLEAT, mediante las siguientes expresiones:

$$F_l = 0 \text{ (daN)}$$

$$F_t = p_v \frac{a_1 + a_2}{2} \left| \sin \frac{\alpha}{2} \right| + 2 \max [T_{0v1}, T_{0v2}] \left| \cos \frac{\alpha}{2} \right| \text{ (daN)}$$

siendo:

$T_{0v1} T_{0v2}$ Componente horizontal de la tensión del conductor o cable para la hipótesis de viento en los vanos anterior y posterior al apoyo (daN).

p_v Fuerza por unidad de longitud del viento sobre el conductor o cable (daN/m).

a_1 Longitud del vano anterior al apoyo medida en la dirección longitudinal (m).

a_2 Longitud del vano posterior al apoyo medida en la dirección longitudinal (m).

α Ángulo en grados sexagesimales que forman las alineaciones, medido en sentido horario desde la alineación anterior a la alineación posterior

b) Hipótesis de hielo:

No se considera esta hipótesis en zona A.

1.10.6.1.2.4. Apoyos de fin de línea
a) Hipótesis del viento:

Los esfuerzos horizontales longitudinales (F_l) y transversales (F_t) que cada conductor, cable de fibra óptica o cable de tierra, debido a la acción del viento, transmiten a la cruceta o cúpula de tierra, se determinan, de acuerdo con el apartado 3.1.2.1 y con la tabla 6, de la ITC-07 del RLEAT, mediante las siguientes expresiones:

$$F_l = T_{0v} \text{ (daN)}$$

$$F_t = p_v \frac{a_1}{2} \text{ (daN)}$$

siendo:

T_{0v} Componente horizontal de la tensión del conductor o cable para la hipótesis de viento (N).

p_v Fuerza por unidad de longitud del viento sobre el conductor o cable (daN/m).

a_1 Longitud del vano del apoyo medido en la dirección longitudinal (m).

b) Hipótesis del hielo:

No se considera esta hipótesis en zona A.

La diferencia de esfuerzo en el apoyo es:

1.10.6.1.3. Esfuerzo equivalente en el apoyo

Los distintos esfuerzos que los conductores y cables de tierra transmiten al apoyo en las hipótesis normales pueden representarse mediante un único esfuerzo aplicado en un punto del mismo (x_{equi} , y_{equi}) en donde las distintas componentes de este esfuerzo se calculan mediante las siguientes expresiones:

$$F_{lequi} = \frac{\sum_1^n F_{li} y_i}{y_{equi}} \quad (\text{daN})$$

$$F_{tequi} = \frac{\sum_1^n F_{ti} y_i + F_{vi} x_i}{y_{equi}} \quad (\text{daN})$$

$$F_{vequi} = \sum_1^n F_{vi} \quad (\text{daN})$$

donde:

F_{lequi} Componente longitudinal del esfuerzo equivalente (daN).

F_{tequi} Componente transversal del esfuerzo equivalente (daN).

F_{vequi} Componente vertical del esfuerzo equivalente (daN).

1.10.6.2. Hipótesis anormales

Las hipótesis anormales a considerar con las correspondientes sobrecargas a aplicar en cada una de ellas son las indicadas en la siguiente tabla:

TIPO APOYO	ZONA A			
	3ª HIPÓTESIS: DESEQUILIBRIO		4ª HIPÓTESIS: ROTURA CONDUCTORES	
Suspensión de alineación o Suspensión de ángulo	V	Cargas permanentes (3.1.1)	V	Cargas permanentes (3.1.1)
	T	Alineación: No aplica Ángulo: Resultante de ángulo (3.1.6)	T	Alineación: No aplica Ángulo: Resultante de ángulo (3.1.6)
	L	Desequilibrio de tracciones (3.1.4.1)	L	Rotura de conductores y cables de tierra (3.1.5.1)
Amarre de alineación o Amarre de ángulo	V	Cargas permanentes (3.1.1)	V	Cargas permanentes (3.1.1)
	T	Alineación: No aplica Ángulo: Resultante de ángulo (3.1.6)	T	Alineación: No aplica Ángulo: Resultante de ángulo (3.1.6)
	L	Desequilibrio de tracciones (3.1.4.1)	L	Rotura de conductores y cables de tierra (3.1.5.2)
Anclaje de alineación o Anclaje de ángulo	V	Cargas permanentes (3.1.1)	V	Cargas permanentes (3.1.1)
	T	Alineación: No aplica Ángulo: Resultante de ángulo (3.1.6)	T	Alineación: No aplica Ángulo: Resultante de ángulo (3.1.6)
	L	Desequilibrio de tracciones (3.1.4.1)	L	Rotura de conductores y cables de tierra (3.1.5.3)
Fin de línea	V	No Aplica	V	Cargas permanentes (3.1.1)
	T	No Aplica	T	No Aplica
	L	No Aplica	L	Rotura de conductores y cables de tierra (3.1.5.4)

V = Esfuerzo vertical

L = Esfuerzo Longitudinal

T = Esfuerzo transversal

El coeficiente de seguridad no será inferior a 1,2 en el caso de en apoyos y crucetas metálicas respecto al límite de fluencia.

1.10.6.2.1. Esfuerzos verticales

Los esfuerzos verticales para hipótesis anormales se calculan con el mismo procedimiento indicado en el apartado anterior, teniendo en cuenta que para la hipótesis de rotura de conductor se considerará que el conductor o cable de tierra roto no ejerce esfuerzo vertical. El resto de conductores se calculará con el mismo gravivano que las hipótesis anteriores.

1.10.6.2.2. Esfuerzos horizontales longitudinales

1.10.6.2.2.1. Apoyos de alineación y ángulo con cadenas de suspensión

a) Desequilibrio de tracciones:

Los esfuerzos horizontales longitudinales (F_I) que cada conductor o cable de tierra, debidos al desequilibrio de tracciones, transmiten a la cruceta o cúpula de tierra se determinan, de acuerdo con el apartado 3.1.4.1 de la ITC-07 del RLEAT, mediante las siguientes expresiones:

$$F_I = 0,15 T_0 \text{ (daN)}$$

Siendo:

T_0 Componente horizontal de la tensión máxima del conductor o cable en la citada hipótesis (daN).

Este esfuerzo se aplicará en el punto de fijación de los conductores al apoyo.

b) Rotura de conductores:

Los esfuerzos horizontales longitudinales (F_I) que debidos a la rotura de un conductor o cable de tierra, se transmiten a la cruceta o cúpula de tierra, se determinan, de acuerdo con el apartado 3.1.5.1 de la ITC-07 del RLEAT, mediante las siguientes expresiones:

$$F_I = 0,5 T_0 \text{ (daN)}$$

siendo:

T_0 Componente horizontal de la tensión máxima del conductor o cable (daN).

En apoyos de ángulo con cadena de suspensión se valorará además del esfuerzo de torsión, el esfuerzo de ángulo creado por esta circunstancia en su punto de aplicación.

1.10.6.2.2.2. Apoyos de alineación y ángulo con cadenas de amarre

a) Hipótesis de desequilibrio de tracciones:

Los esfuerzos horizontales longitudinales (F_I) que cada conductor o cable de tierra, debidos al desequilibrio de tracciones, transmiten a la cruceta o cúpula de tierra se determinan, de acuerdo con el apartado 3.1.4.2 de la ITC-07 del RLEAT, mediante las siguientes expresiones:

$$F_I = 0,25 \max [T_{01}, T_{02}] \text{ (daN)}$$

siendo:

$T_{01} T_{02}$ Componente horizontal de la tensión máxima del conductor o cable en los vanos contiguos al apoyo (daN).

Este esfuerzo se aplicará en el punto de fijación de los conductores al apoyo.

En apoyos de ángulo se estudiará el esfuerzo de ángulo debido a esta circunstancia.

b) Hipótesis de rotura de conductores:

Los esfuerzos horizontales longitudinales (F_I) que debidos a la rotura de un conductor o cable de tierra, se transmiten a la cruceta o cúpula de tierra, se determinan, de acuerdo con el apartado 3.1.5.2 de la ITC-07 del RLEAT, mediante las siguientes expresiones:

$$F_I = \max [T_{01}, T_{02}] \text{ (daN)}$$

siendo:

$T_{01}T_{02}$ Componente horizontal de la tensión máxima del conductor o cable en los vanos contiguos al apoyo (daN).

En apoyos de ángulo se valorará además del esfuerzo de torsión, el esfuerzo de ángulo creado por esta circunstancia en su punto de aplicación.

1.10.6.2.2.3. Apoyos de anclaje

a) Hipótesis de desequilibrio de tracciones:

Los esfuerzos horizontales longitudinales (F_I) que cada conductor o cable de tierra, debidos al desequilibrio de tracciones, transmiten a la cruceta o cúpula de tierra se determinan, de acuerdo con el apartado 3.1.4.3 de la ITC-07 del RLEAT, mediante las siguientes expresiones:

$$F_I = 0,5 \max [T_{01}, T_{02}] (\text{daN})$$

siendo:

$T_{01}T_{02}$ Componente horizontal de la tensión máxima del conductor o cable en los vanos contiguos al apoyo (daN).

Este esfuerzo se aplicará en el punto de fijación de los conductores al apoyo.

En apoyos de ángulo se estudiará el esfuerzo de ángulo debido a esta circunstancia.

b) Hipótesis de rotura de conductores:

Los esfuerzos horizontales longitudinales (F_I) que debidos a la rotura de un conductor o cable de tierra, se transmiten a la cruceta o cúpula de tierra, se determinan, de acuerdo con el apartado 3.1.5.3 de la ITC-07 del RLEAT, mediante las siguientes expresiones:

$$F_I = \max [T_{01}, T_{02}] \quad (\text{daN}) \text{ para } n' = 1 \text{ conductores normales}$$

$$F_I = \max [T_{01}, T_{02}] n' 50\% \quad (\text{daN}) \text{ para } n' > 1 \text{ conductores en haz}$$

siendo:

$T_{01}T_{02}$ Componente horizontal de la tensión máxima del conductor o cable en los vanos contiguos al apoyo (daN).

n' Número de conductores por fase

En apoyos de ángulo se valorará además del esfuerzo de torsión, el esfuerzo de ángulo creado por esta circunstancia en su punto de aplicación.

1.10.6.2.2.4. Apoyos de fin de línea

a) Hipótesis de desequilibrio de tracciones:

En apoyos fin de línea no se considera la hipótesis

b) Hipótesis de rotura de conductores:

Los esfuerzos horizontales longitudinales (F_l) que debidos a la rotura de un conductor, serán los mismos que en el apartado anterior, pero suponiendo, en el caso de las líneas con haces múltiples, los conductores sometidos a la tensión mecánica que les corresponda:

$$F_l = T_0 n' \text{ (daN)}$$

siendo:

T_0 Componente horizontal de la tensión máxima del conductor o cable (daN).

n' Número de conductores por fase

1.10.6.2.3. Esfuerzo equivalente en el apoyo

1.10.6.2.3.1. Desequilibrio de tracciones

Los distintos esfuerzos que los conductores y cable de tierra transmiten al apoyo en la hipótesis de desequilibrio de tracciones pueden representarse mediante un único esfuerzo aplicado en un punto del mismo (x_{equi} , y_{equi}) en donde las distintas componentes de este esfuerzo se calcularán según lo establecido en el apartado anterior.

En apoyos de ángulo se estudiará el esfuerzo de ángulo debido a esta circunstancia.

1.10.6.2.3.2. Rotura de conductores

La sollicitación que la rotura de un conductor transmite al apoyo se representa mediante un momento torsor en la dirección del eje vertical y un esfuerzo vertical aplicado en un punto del mismo (x_{equi} , y_{equi}) calculados según las siguientes expresiones:

$$M_{tequi} = F_{li} x_i \text{ (daN m)}$$

$$F_{vequi} = \sum_1^n F_{vi} \text{ (daN)}$$

El momento torsor se representa mediante un esfuerzo aplicado en un punto del apoyo a una distancia d del eje vertical. El valor de este esfuerzo equivalente se calcula según la siguiente expresión:

$$F_{lequi} = \frac{M_{tequi}}{d} \text{ (daN)}$$

En apoyos de ángulo se valorará además del esfuerzo de torsión, el esfuerzo de ángulo creado por esta circunstancia en su punto de aplicación.

1.10.6.3. Tablas de resultados

A continuación se reflejan los resultados obtenidos para en el cálculo mecánico de apoyos, así como los coeficientes de seguridad de apoyos y crucetas referidos a cada hipótesis.

CARACTERÍSTICAS DE LOS APOYOS

Nº apoyo	Tipo de apoyo	Angulo apoyo(g)	Cota apoyo (m)	Altura punto Engrape (m)	Vano anterior (m)	Vano posterior (m)	Tense máx.(daN)	
							LA-280	OPGW 48 43D58Z
1	FL-PAS	0,00	229,14	14,00	-----	98,7	1.247,1	496,6
2	FL	0,00	229,33	13,70	98,7	196,4	2.243,5	993,2
3	AG-AM	271,96	236,93	30,00	196,4	139,5	2.367,7	1.868,5
4	AG-AM	147,13	241,33	16,00	139,5	248,2	2.537,5	1.999,2
5	AL-S	0,00	236,48	15,21	248,2	208,7	2.537,5	1.999,2
6	AG-AM	218,66	231,30	18,50	208,7	155,3	2.537,5	1.999,2
7	AG-AM	197,66	232,31	18,50	155,3	479,4	2.667,1	2.240,8
8	FL-PAS	0,00	194,88	16,00	479,4	-----	2.667,1	2.240,8



CÁLCULO DE EOLOVANOS Y GRAVIVANOS

Apoyo N°	Eolovano (m)	Gravivano (m)		
		Hipótesis 1ª (VIENTO)		Flecha mínima (0°C)
		LA-280	OPGW 48 43D58Z	LA-280
1	49,3	50,0	54,1	50,5
2	147,5	23,0	61,2	-81,5
3	167,9	366,9	324,4	547,8
4	193,8	146,1	148,0	92,4
5	228,4	212,8	207,0	199,4
6	182,0	164,5	169,4	148,7
7	317,3	427,1	435,8	498,1
8	239,7	139,1	129,5	76,0



SOLICITACIONES COMBINADAS EN CRUCETA - CONDUCTOR LA-280

ZONA A

Nº APOYO	TIPO APOYO	1º Hipótesis			2º Hipótesis			3º Hipótesis			4º Hipótesis		
		Fv	FI	Ft	Fv	FI	Ft	Fv	FI	Ft	Fv	FI	Ft
1	FL-PAS	94	1.247	54								1.247	
2	FL	68	2.243	161				68	2.243			2.243	
3	AG-AM	397		2.719				397	300	2.346	259	1.999	1.268
4	AG-AM	186		2.258				186	348	1.894	190	2.322	1.024
5	AL-S	222		249				222	203		128	1.269	
6	AG-AM	203		939				203	377	685	136	2.510	370
7	AG-AM	455		444				455	400	91	374	2.667	49
8	FL-PAS	179	2.667	261								2.667	



SOLICITACIONES COMBINADAS EN CUPULA DE TIERRA - CABLE OPGW 48 43D58Z

ZONA A

Nº APOYO	TIPO APOYO	1º Hipótesis			2º Hipótesis			3º Hipótesis			4º Hipótesis		
		Fv	Fl	Ft	Fv	Fl	Ft	Fv	Fl	Ft	Fv	Fl	Ft
1	FL-PAS	34	497	42				34	497			497	
2	FL	38	993	127				38	993			993	
3	AG-AM	189		2.146				189	258	2.014	107	1.578	1.001
4	AG-AM	88		1.779				88	274	1.492	90	1.829	806
5	AL-S	122		196				122	160		66	1.999	
6	AG-AM	100		740				100	297	540	59	1.978	292
7	AG-AM	253		355				253	346	78	205	2.240	41
8	FL-PAS	77	2.241	206				77	2.241			2.241	



SOLICITACIONES COMBINADAS EN CRUCETA – ALINEACIÓN EN SUSPENSIÓN - CONDUCTOR LA-280

ZONA A

Nº APOYO	TIPO APOYO	1º Hipótesis			2º Hipótesis			3º Hipótesis			4º Hipótesis		
		Fv	Fl	Ft	Fv	Fl	Ft	Fv	Fl	Ft	Fv	Fl	Ft
5	AL-S	222		249				222	203		128	1.269	

SOLICITACIONES COMBINADAS EN CUPULA DE TIERRA – ALINEACIÓN EN SUSPENSIÓN - CABLE OPGW 48 43D58Z

ZONA A

Nº APOYO	TIPO APOYO	1º Hipótesis			2º Hipótesis			3º Hipótesis			4º Hipótesis		
		Fv	Fl	Ft	Fv	Fl	Ft	Fv	Fl	Ft	Fv	Fl	Ft
5	AL-S	122		196				122	160		66	1.999	



SOLICITACIONES COMBINADAS EN CRUCETA – FIN DE LÍNEA - CONDUCTOR LA-280

ZONA A

Nº APOYO	TIPO APOYO	1º Hipótesis			2º Hipótesis			3º Hipótesis			4º Hipótesis		
		Fv	FI	Ft	Fv	FI	Ft	Fv	FI	Ft	Fv	FI	Ft
1	FL-PAS	94	1.247	54								1.247	
2	FL	68	2.243	161				68	2.243			2.243	
8	FL-PAS	179	2.667	261								2.667	

SOLICITACIONES COMBINADAS EN CUPULA DE TIERRA – FIN DE LÍNEA - CABLE OPGW 48 43D58Z

ZONA A

Nº APOYO	TIPO APOYO	1º Hipótesis			2º Hipótesis			3º Hipótesis			4º Hipótesis		
		Fv	FI	Ft	Fv	FI	Ft	Fv	FI	Ft	Fv	FI	Ft
1	FL-PAS	34	497	42				34	497			497	
2	FL	38	993	127				38	993			993	
8	FL-PAS	77	2.241	206				77	2.241			2.241	



SOLICITACIONES COMBINADAS EN CRUCETA – ALINEACIÓN EN ÁNGULO - CONDUCTOR LA-280

ZONA A

Nº APOYO	TIPO APOYO	1º Hipótesis			2º Hipótesis			3º Hipótesis			4º Hipótesis		
		Fv	FI	Ft	Fv	FI	Ft	Fv	FI	Ft	Fv	FI	Ft
3	AG-AM	397		2.719				397	300	2.346	259	1.999	1.268
4	AG-AM	186		2.258				186	348	1.894	190	2.322	1.024
6	AG-AM	203		939				203	377	685	136	2.510	370
7	AG-AM	455		444				455	400	91	374	2.667	49

SOLICITACIONES COMBINADAS EN CUPULA DE TIERRA – ALINEACIÓN EN ÁNGULO - CABLE OPGW 48 43D58Z

ZONA A

Nº APOYO	TIPO APOYO	1º Hipótesis			2º Hipótesis			3º Hipótesis			4º Hipótesis		
		Fv	FI	Ft	Fv	FI	Ft	Fv	FI	Ft	Fv	FI	Ft
3	AG-AM	189		2.146				189	258	2.014	107	1.578	1.001
4	AG-AM	88		1.779				88	274	1.492	90	1.829	806
6	AG-AM	100		740				100	297	540	59	1.978	292
7	AG-AM	253		355				253	346	78	205	2.240	41



RESUMEN DE APOYOS - CARACTERÍSTICAS DIMENSIONALES

Nº APOYO	TIPO APOYO	Denominación	Hi (m)	Hm (m)	Hs (m)	Ht (m)	Hu (m)	Brazo Cruc. (m)
1	FL-PAS	AGR-14/12000 S3221 ESP PAS	14,00	14,00	14,00	17,70	13,00	2,50
2	FL	(2) HA-16/9000 (2) T0771	13,70	13,70	13,70	15,80	13,10	2,60
3	AG-AM	AGR-30/18000 SG2C	30,00	32,00	34,00	38,30	32,00	2,90
4	AG-AM	AGR-16/18000 SG1C	16,00	18,00	20,00	23,70	18,00	2,50
5	AL-S	HA-18/6000 SH1C	16,00	17,40	18,80	22,20	17,40	2,40
6	AG-AM	AGR-18/18000 SG1C	18,50	20,50	22,50	26,20	20,50	2,50
7	AG-AM	AGR-18/18000 SG1C	18,50	20,50	22,50	26,20	20,50	2,50
8	FL-PAS	AGR-16/14000 S0881 PAS	16,00	16,00	16,00	19,70	19,00	3,60

siendo:

- H_i Altura de la cruceta inferior (m).
- H_m Altura de la cruceta media (m).
- H_s Altura de la cruceta superior (m).
- H_u Punto de aplicación para cálculo de esfuerzos (m).
- H_t Altura total de la estructura (m).



1.10.7. Cálculo mecánico de cimentaciones

Las cimentaciones serán fraccionadas.

En las cimentaciones cuya estabilidad esté fundamentalmente confiada a las reacciones verticales del terreno, de acuerdo con lo establecido en el apdo. 1 del Art. 31 del Reglamento de líneas eléctricas, el coeficiente de seguridad al vuelco para las distintas hipótesis no será inferior a los siguientes valores:

- Hipótesis normales 1,50
- Hipótesis anormales 1,20

En las cimentaciones cuya estabilidad esté fundamentalmente confiada a las reacciones horizontales del terreno de acuerdo con lo establecido en el apdo. 2 del Reglamento de líneas eléctricas, la tangente del ángulo de giro al alcanzar el equilibrio no será superior a 0,01, siendo el coeficiente de seguridad al vuelco para las distintas hipótesis no inferiores a los siguientes valores:

- Para $0 < \frac{M_{ch}}{M_{cv}} \leq 1$ 1,50
- Para $\frac{M_{ch}}{M_{cv}} > 1$ 1,50

Siendo:

M_{ch} : Momento estabilizador debido a las reacciones horizontales del terreno sobre las paredes del macizo (daN m)

M_{cv} : Momento estabilizador debido a las reacciones verticales del terreno sobre el fondo del macizo (daNm)

Estos coeficientes de seguridad se verán aumentados un 25% para las hipótesis normales en aquellos apoyos que intervengan en cruzamientos con otras líneas o con vías de comunicación y paso sobre zonas urbanas.

Las tensiones máximas que la cimentación transmite al terreno no excederán los valores máximos fijados para el mismo.

1.10.7.1. Comprobación al arranque

Se considerarán todas las fuerzas que se oponen al arranque del apoyo:

- Peso propio de la cimentación
- Peso de las tierras que arrastraría el macizo de hormigón al ser arrancado

Se comprobará que el coeficiente de estabilidad de la cimentación, definido como la relación entre las fuerzas que se oponen al arranque del apoyo y la carga nominal de arranque, no sea inferior a 1,5 para las hipótesis normales y 1,2 para las hipótesis eventuales.

1.10.7.2. Comprobación a la compresión

Se considerarán todas las cargas de compresión que la cimentación transmite al terreno:

- Peso propio de la cimentación



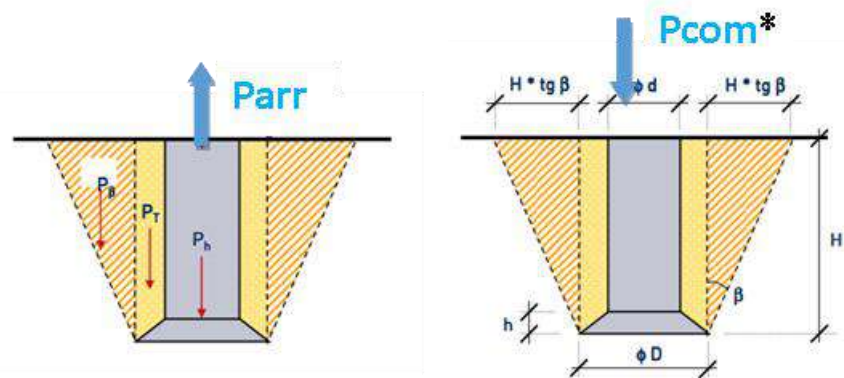
- Peso de las tierras que actúan sobre la solera de la cimentación
- Carga de compresión ejercida por el apoyo

1.10.7.3. Cimentaciones fraccionadas

Las cimentaciones fraccionadas están constituidas por cuatro macizos de hormigón armado, de forma troncocónica en la parte inferior y de sección cuadrada en la parte superior.

Este tipo de cimentaciones deben de absorber las cargas de compresión y arranque que el apoyo transmite al suelo. De los cuatro macizos constituyentes de la cimentación, para un determinado esfuerzo transversal o longitudinal aplicado al apoyo, dos de ellos trabajan al arranque y los otros a la compresión. El cálculo de las cargas de compresión y de arranque está basado en el método del talud natural o ángulo de arranque de tierras.

Para el cálculo se deberán conocer las máximas reacciones en la base transmitidas por cada apoyo, mayoradas con el coeficiente de seguridad correspondiente al tipo de carga. El fabricante del apoyo deberá facilitar el valor máximo de las reacciones mayoradas, al arranque (P_{arr}) y a la compresión (P_{com}), obtenidas a partir del árbol de cargas y los esfuerzos de viento que actúan sobre cada estructura, además de los coeficientes de seguridad aplicados en cada caso.



El peso del apoyo está implícito en la reacción a tracción en la base.

1.10.7.3.1. Comprobación al arranque:

El esfuerzo estabilizador P_e (daN) para equilibrar el arranque (P_{arr}) viene dado por la expresión:

$$P_e = \frac{P_a}{4} + P_h + P_t + P_\beta$$

siendo:

- P_e Esfuerzo estabilizador (daN)
- P_a Peso del apoyo (daN)
- P_h Peso del bloque de hormigón (daN)
- P_t Peso de tierras que gravitan sobre el hormigón (daN)
- P_β Peso de tierras que serían arrancadas según el ángulo natural del terreno o ángulo de fricción del mismo (daN)

Las fuerzas que se oponen a la salida del macizo del terreno vienen definidas por:

- Peso del macizo

$$P_h = \delta_h \cdot \left[(H - h) \cdot d^2 + \frac{h}{3} \cdot (D^2 + D \cdot d + d^2) \right]$$

- $\frac{1}{4}$ parte del peso del apoyo
- Peso de la tierra que gravita sobre la cimentación

$$P_t = \delta_T \cdot \left(H \cdot D^2 - \frac{P_h}{\delta_h} \right)$$

- Peso de la tierra comprendida en un tronco de cono cuya superficie está limitada por una generatriz que partiendo de la arista inferior del macizo tiene una inclinación hacia el exterior definida por el ángulo de arranque β .

$$P_\beta = \delta_T \cdot \left[\frac{H}{3} \cdot \left[(D + 2 \cdot H \cdot \tan \beta)^2 + D \cdot (D + 2 \cdot H \cdot \tan \beta) + D^2 \right] - H \cdot D^2 \right]$$

siendo:

- δ_h Peso específico del hormigón
- δ_T Peso específico del terreno (daN/m³)
- D Diámetro de la base tronco-piramidal (m)
- d Diámetro de la base recta (m)
- H Altura de la cimentación (m)
- h Altura de la campana (m)
- β Ángulo de arranque del terreno

Si la reacción P_{arr} esta mayorada, la cimentación estará validada si:

$$P_{arr} \leq P_e$$

1.10.7.3.2. Comprobación a la compresión:

Se calculará la σ_c (daN/cm²) transmitida por la cimentación al terreno, considerando que las acciones que contribuyen a la compresión son:

- C: la reacción en la base del apoyo a compresión (sin mayorar)
- P_h Peso del bloque de hormigón (daN)
- P_a Peso del apoyo (daN)
- P_t Peso de tierras que gravitan sobre hormigón (daN)

$$\sigma_c = \frac{C + \frac{P_a}{4} + P_h + P_t}{S}$$

siendo

S Superficie de la base del macizo (cm²)

El valor de σ_c debe resultar inferior o igual al marcado en el reglamento para cada tipo de terreno.

El coeficiente de seguridad al vuelco viene dado por la expresión:

$$C_s = \frac{P_e}{P_{arr}}$$

En este caso se ha considerado un ángulo de arranque del terreno de 30,0°, una densidad del terreno de 1.700daN/m³ y una densidad del hormigón de 2.156daN/m³.

El valor de la resistencia mecánica del terreno es 3,50daN/cm².

Con estos valores se calculan las siguientes tablas, donde se pueden ver los coeficientes de seguridad al arranque y a compresión de las cimentaciones para las distintas hipótesis reglamentarias.

1.10.7.4. Cimentaciones monobloque

Las cimentaciones monobloque serán de forma prismática recta de sección cuadrada.

El dimensionamiento de las mismas se realizará por la formulación de Sulzberger.

El momento de vuelco de la cimentación vendrá dado por la siguiente expresión:

$$M_v = F \left(H_t + \frac{2}{3} \cdot h \right) \text{ daN m}$$

siendo:

- M_v : Momento al vuelco (daN m)
- F : Esfuerzo horizontal resultante de la sollicitación combinada (daN)
- P : Esfuerzo vertical resultante de la sollicitación combinada en la que se incluye peso propio del apoyo, peso propio del macizo de hormigón y esfuerzos verticales de conductores (daN)
- H_t : Altura sobre el terreno del punto de aplicación del esfuerzo resultante (m)
- h : Profundidad de la cimentación (m)

El momento estabilizador vendrá dado por la siguiente expresión:

$$M_e = \frac{bh^3}{36} C_h \operatorname{tg} \alpha + Pa \left(0,5 - \frac{2}{3} \sqrt{\frac{P}{2a^2 b C_k \operatorname{tg} \alpha}} \right) \text{ (daN m)}$$

$$M_e = M_{eh} + M_{ev}$$

siendo:

- M_e : Momento estabilizador (daN m).
- M_{eh} : Momento estabilizador debido a las reacciones horizontales del terreno sobre las paredes del macizo (daN m).
- M_{ev} : Momento estabilizador debido a las reacciones verticales del terreno sobre el fondo del macizo (daN m).
- a : Anchura del macizo en la dirección longitudinal del esfuerzo F (m).
- b : Anchura del macizo en la dirección transversal del esfuerzo F (m).
- h : Profundidad del macizo (m).
- C_h : Coeficiente de compresibilidad del terreno en las paredes laterales del macizo a h metros de profundidad (daN/m³).
- C_k : Coeficiente de compresibilidad del terreno en el fondo del macizo a k metros de profundidad (daN/m³).
- P : Esfuerzo vertical resultante en la que se incluye peso propio del apoyo, peso propio del macizo de hormigón y esfuerzos verticales de conductores (daN).
- α : Ángulo de rotación admisible (°).

Las tensiones transmitidas por la cimentación al terreno vendrán dadas por las siguientes expresiones:

$$\sigma_i = \sqrt{\frac{2 \cdot C_k \cdot P \cdot \operatorname{tg}(\alpha)}{b}} \text{ (daN/cm}^2\text{)}$$

$$\sigma_3 = \frac{\text{tg}(\alpha) \cdot C_h \cdot h}{3} \quad (\text{daN/cm}^2)$$

$$\sigma_2 = \frac{\sigma_3}{3} \quad (\text{daN/cm}^2)$$

El coeficiente de seguridad al vuelco vendrá dado por la expresión:

$$C_s = \frac{M_e}{M_v}$$



1.10.7.5. Dimensiones propuestas

Las estructuras propuestas tienen previstas unas cimentaciones que se describen a continuación.

Las dimensiones de la geometría de estas cimentaciones son solo una referencia, y se deberán validar una vez que se tengan datos obtenidos del estudio geotécnico del terreno, y las reacciones en la base mayoradas del fabricante.

Para el cálculo de estas cimentaciones se ha considerado un terreno normal ($\sigma_{adm} = 10$ daN/cm² / $\beta = 30^\circ$).

Apoyo N°	Tipo de apoyo	Cimentación Monobloque (m)				Cimentación fraccionada (m)					V excav. (m ³)	V horm. (m ³)
		a	b	s	h	d	D	h	H	B		
1	FL-PAS					1,00	1,35	0,35	2,85	2,56	11,96	12,76
2	FL	3,34	6,68	0,20	3,10						13,03	13,87
3	AG-AM					1,20	1,95	0,75	3,40	5,09	22,84	23,99
4	AG-AM					1,20	1,75	0,55	3,25	3,32	20,40	21,55
5	AL-S	1,85	1,85	0,20	2,70						9,24	9,93
6	AG-AM					1,20	1,80	0,60	3,30	3,57	21,04	22,19
7	AG-AM					1,20	1,80	0,60	3,30	3,57	21,04	22,19
8	FL-PAS					1,10	1,60	0,50	3,05	3,32	16,04	17,01

1.10.8. Puesta a tierra

Los apoyos, se conectarán a tierra teniendo presente lo especificado en el apartado 7 de la ITC-07 del Reglamento de líneas eléctricas de alta tensión.

Todos los apoyos metálicos, al ser de material conductor, deberán conectarse a tierra mediante una conexión específica. Los elementos que constituyen la instalación de puesta a tierra son:

- Electrodo de puesta a tierra
- Línea de tierra

Para poder identificar los apoyos en los que se debe garantizar los valores admisibles de las tensiones de contacto, se establece la siguiente clasificación de los apoyos según su ubicación:

- Apoyos NO frecuentados: son los situados en lugares que no son de acceso público o donde el acceso de personas es poco frecuente. Básicamente los apoyos no frecuentados serán los situados en bosques, monte bajo, explotaciones agrícolas o ganaderas, zonas alejadas de los núcleos urbanos, etc.
- Apoyos Frecuentados: Son los situados en lugares de acceso público y donde la presencia de personas ajenas a la instalación eléctrica es frecuente: donde se espere que las personas se queden durante tiempo relativamente largo, algunas horas al día durante varias semanas, o por un tiempo corto pero muchas veces al día.

Básicamente se considerarán apoyos frecuentados los situados en:

- Casco urbano y parques urbanos públicos.
- Zonas próximas a viviendas.
- Polígonos industriales.
- Áreas públicas destinadas al ocio, como parques deportivos, zoológicos, ferias y otras instalaciones análogas.
- Zonas de equipamientos comunitarios, tanto públicos como privados, tales como hipermercados, hospitales, centros de enseñanza, etc.

Los apoyos del presente proyecto, según su ubicación, se consideran NO FRECUENTADOS.

El diseño del sistema de puesta a tierra cumple los siguientes criterios básicos:

- Resistencia a los esfuerzos mecánicos y a la corrosión.
- Resistencia a los esfuerzos mecánicos y a la corrosión.
- Resistencia desde un punto de vista térmico.
- Garantizar la seguridad de las personas con respecto a tensiones que aparezcan durante una falta a tierra.
- Proteger de daños a propiedades y equipos y garantizar la fiabilidad de la línea.
- Estos requisitos dependen fundamentalmente de:
- Método de puesta a tierra del neutro de la red: neutro aislado, neutro puesto a tierra mediante impedancia o neutro rígido a tierra.

- Del tipo de apoyo en función de su ubicación: apoyos frecuentados y apoyos no frecuentados y del material constituyente del apoyo: conductor o no conductor.

1.10.8.1. Electrodo de puesta a tierra

Se utilizarán como electrodos de puesta a tierra:

- Electrodo de difusión vertical para apoyos no frecuentados
- Anillo cerrado de cobre para apoyos frecuentados

En la siguiente tabla se exponen las características de la puesta a tierra de los distintos apoyos en función de su tensión y ubicación:

Nº Apoyo	Tipo Apoyo	Frecuentado	Maniobra	Paso A/S	Tipo PAT
1	FL-PAS	No	No	Si	Pica Doble
2	FL	No	No	No	Pica Doble
3	AG-AM	No	No	No	Pica Doble
4	AG-AM	No	No	No	Pica Doble
5	AL-S	No	No	No	Pica Doble
6	AG-AM	No	No	No	Pica Doble
7	AG-AM	No	No	No	Pica Doble
8	FL-PAS	No	No	Si	Pica Doble

1.10.8.1.1. Electrodo de difusión vertical

Se utilizará como electrodo de difusión vertical picas con alma de acero y recubrimiento de cobre de 2 m de longitud.

El extremo superior de cada pica quedará al menos a 0,50 m por debajo de la superficie del terreno. A esta profundidad irá también la línea de tierra que conecte las picas con el apoyo.

La puesta a tierra doble se realizará mediante dos picas de puesta a tierra situadas a ambos lados del apoyo y perpendicularmente a la dirección de la línea.

1.10.8.2. Línea de tierra

Estará constituida por un doble cable de acero galvanizado de 50 mm² de sección.

Los apoyos de la línea de 45 kV dispondrán de dos líneas de tierra situadas en lados opuestos del apoyo.

La corriente de cortocircuito máxima admitida por la línea de tierra en función de la duración del defecto y de las características de los conductores de puesta a tierra, a efectos de no sobrepasar la temperatura máxima permisible, considerando el proceso adiabático, se calculará mediante la siguiente expresión:

$$I_{th} = k \cdot \frac{S}{\sqrt{t}}$$



donde:

$$k = \sqrt{\frac{\gamma \cdot c}{\rho_{cc} \cdot \alpha} \cdot \ln \frac{1 + \alpha \cdot (\theta_2 - 20)}{1 + \alpha \cdot (\theta_1 - 20)}}$$

siendo:

- I_{th} : Corriente de cortocircuito térmica equivalente (A)
- S: Sección del conductor (mm²)
- t: Tiempo de duración de la falta (s)
- γ : Densidad del conductor (kg/m³)
- c: Calor específico del conductor (J/kg °C)
- ρ_{cc} : Resistividad del conductor en corriente continua a 20 °C (Ω m)
- α : Coeficiente de variación de la resistividad del conductor con la temperatura (°C⁻¹)
- θ_1 : Temperatura inicial del conductor (°C)
- θ_2 : Temperatura final del conductor (°C)

Si se considera la temperatura inicial de 40 °C y una temperatura máxima de 300 °C, para un defecto de una duración de 0,5 s, las corrientes de cortocircuito térmicas equivalentes máximas admisibles serán:

SECCIÓN (MM ²)	I_{TH} (KA)
2x50	7,96
2x(2x50)	15,92

La unión de los conductores de acero con la estructura metálica del apoyo se realizará mediante grapa sobre estructura para dos cables.

La unión entre la línea de tierra y los electrodos de puesta a tierra se realizará mediante bridas con estribos para dos cables en el caso de unión a pica de acero-cobre o mediante soldadura aluminotérmica en caso de unión a anillo cerrado de cobre.

1.11. Prescripciones especiales

1.11.1. Cruzamientos tramo aéreo

1.11.1.1. Líneas eléctricas y de telecomunicación

En los cruces de líneas eléctricas se situará a mayor altura la de tensión más elevada, y en el caso de igual tensión, la que se instale con posterioridad. En todo caso, siempre que fuera preciso sobreelevar la línea preexistente, será de cargo del nuevo concesionario la modificación de la línea ya instalada. Se procurará que el cruce se efectúe en la proximidad de uno de los apoyos de la línea más elevada, pero la distancia entre los conductores de la línea inferior y las partes más próximas de los apoyos de la superior no será menor de:

$$D_{lin} = D_{add} + D_{el} = 1,5 + D_{el}$$

Con un mínimo de:

- 2 metros para líneas de tensión nominal hasta 45kV
- 3 metros para líneas de tensión nominal hasta 66kV
- 4 metros para líneas de tensión nominal hasta 132kV
- 5 metros para líneas de tensión nominal hasta 220kV
- 7 metros para líneas de tensión nominal hasta 400kV

y considerándose los conductores bajo la máxima desviación bajo la acción del viento.

La mínima distancia vertical entre los conductores de ambas líneas, en las condiciones más desfavorables, no deberá ser inferior a:

$$D_{FF} = D_{add} + D_{pp}$$

Tensión nominal (kV)	Dadd (m)	
	Distancia apoyo línea superior al punto cruce < 25m	Distancia apoyo punto línea superior al cruce > 25m
De 3 a 30	1,8	2,5
De 45 o 66	2,5	
De 110 a 150	3	
220	3,5	
400	4	

La distancia mínima vertical entre los conductores de fase de la línea superior y los cables de tierra de la línea inferior, no deberá ser inferior a

$$D_{FT} = D_{add} + D_{el} = 1,5 \text{ m} + D_{el}$$

con un mínimo de 2 metros.

Esta comprobación se realizará con los conductores de fase de la línea superior en condiciones de flecha máxima establecidos en el proyecto.

Con los conductores de fase o cables de guarda de la línea eléctrica inferior sin sobrecarga a la temperatura mínima según la zona.

1.11.1.2. Terreno, caminos, sendas y cursos de agua no navegables

La altura de los apoyos será la necesaria para que los conductores, con su flecha máxima vertical según las hipótesis de temperatura y de hielo, queden situados por encima de cualquier punto del terreno, senda, vereda o superficies de agua no navegables, a una altura mínima de:

$$D = D_{add} + D_{el} = 5,3 + D_{el}$$

con un mínimo de 6 metros.

1.11.1.3. Carreteras y ferrocarriles electrificados

La altura mínima de los conductores sobre la rasante de la carretera o sobre las cabezas de carriles en el caso de ferrocarriles sin electrificar será de:

$$D = D_{add} + D_{el} = 6,3 + D_{el}$$

con un mínimo de 7 metros.

1.12. Seguridad y Salud

Como anexo a este PROYECTO se adjunta el Estudio de Seguridad y Salud de la línea proyectada en cumplimiento del Real Decreto 1627/1997 de 24 de Octubre (Art. 4)

1.13. Relación de Bienes y Derecho Afectados

Como anexo a este PROYECTO se adjunta la Relación de Bienes y Derecho Afectados de la línea proyectada.

1.14. Cronograma

Se estima una duración de los trabajos de instalación y construcción de la línea de 16 semanas, considerándose una utilización media de 10-15 trabajadores. Los tiempos indicados en la siguiente tabla son solo una referencia, y deberán ser validados por la empresa encargada de la obra.

N° ORDEN	ACTIVIDADES FASES - TAREAS - OPERACIONES	PLANIFICACIÓN Y DURACIÓN DE LOS TRABAJOS														
		SEMANA														
		1	2	3	4	5	6	7	8	9	10	11	12	13	14	15
1	EJECUCION LINEA ELECTRICA AEREA															
1, 1,	REPLANTEO															
1, 2,	EJECUCION DE ACCESOS															
1, 3,	EJECUCION DE APOYOS															
1, 3, 1,	EJECUCION DE EXCAVACION															
1, 3, 1, 1,	APOYOS N° 1-11															
1, 3, 2,	EJECUCION DE ANCLAJES APOYOS															
1, 3, 2, 1,	COLOCACION Y NIVELACION DE TRAMO DE ANCLAJE															
1, 3, 2, 2,	VERTIDO DE HORMIGON															
1, 3, 3,	MONTAJE DE APOYOS															
1, 3, 3, 1,	DESCARGA DE ELEMENTOS															
1, 3, 3, 2,	MONTAJE DE ELEMENTOS															
1, 3, 3, 3,	IZADO Y COLOCACION EN CIMENTACION															
1, 4,	TENDIDO DE CABLE															
1, 4, 1,	INSTALACION DE CADENA DE AISLADORES															
1, 4, 2,	TENDIDO DE CABLE															
1, 4, 2, 1,	TENDIDO ENTRE APOYOS															
1, 4, 3, 1, 1,	TENSADO DE CABLE															
1, 4, 3, 1, 2,	ENGRAPADO															
1, 4, 3, 1, 3,	COLOCACION DE AISLADOR APOYOS															
1, 4, 3, 3,	RETIRADA DE ROLDANAS															
2	EJECUCION LINEA ELECTRICA SUBTERRANEA															
2, 1,	REPLANTEO															
2, 2,	EXCAVACION DE ZANJAS															
2, 2, 1,	EXCAVACION EN TIERRAS															
2, 3,	TENDIDO DE CABLE															
2, 3, 1, 2,	VERTIDO DE HORMIGON															
2, 4,	CIERRE DE ZANJAS															
2, 4, 1,	COMPACTACION DE RELLENO ZANJA															
2, 5,	REALIZACIÓN DE PRUEBAS Y ENSAYOS															

COLEGIO NACIONAL DE INGENIEROS ICAI, Visado n.º: 0089/22, Fecha: 14/03/2022, Firmado electrónicamente por el COLEGIO NACIONAL DE INGENIEROS ICAI, Autenticidad verificable mediante CSY: 2PS1647295922NzRnNTY4OD
 Autenticidad verificable a través de la página: <https://www.icali.es/verificacion-de-documentos>



1.15. Conclusión

Considerando expuestas en esta memoria de la LAT 45KV SC SET LA CORONA 45/30KV - SET FUENTES 45KV, todas las razones que justifican la construcción de la misma, se espera sea concedida la Autorización Administrativa y la Aprobación del Proyecto así como la Declaración de Utilidad Pública a efecto de imposición de servidumbres para el paso de la línea a través de los terrenos afectados por las obras de acuerdo con la ley 54/1997 de 27 de Noviembre del Sector Eléctrico.

En Madrid, Febrero de 2022
EL INGENIERO INDUSTRIAL



D. RAMON FERNANDEZ DE BORDONS
COLEGIADO DEL ICAI Nº 1813/102



2. *PLIEGO DE CONDICIONES TECNICAS*



2.1. Objeto y campo de aplicación

Este Pliego de Condiciones determina las condiciones mínimas aceptables para la ejecución de obras de instalación de líneas de alta tensión descritas en este proyecto.

Este Pliego de Condiciones se refiere al suministro e instalación de los materiales necesarios en el montaje las líneas.

Los Pliegos de Condiciones Particulares podrán modificar las presentes prescripciones.

2.2. Normativa aplicable

Se aplicarán las normas citadas en este documento, teniendo en cuenta las actualizaciones posteriores a las mismas, y que sean de aplicación a este proyecto.

2.3. Replanteo y medición

El replanteo de los trazados subterráneos y de los apoyos y las mediciones de cualquier carácter en la línea correrán a cargo del Contratista. El replanteo de los apoyos y trazados de los tramos subterráneos se deberán encargar a la ingeniería que desarrollo el proyecto de la línea.

2.4. Ejecución del trabajo

Corresponde al Contratista la responsabilidad en la ejecución de los trabajos que deberán realizarse conforme a este Pliego de Condiciones.

2.4.1. Líneas subterráneas

2.4.1.1. Trazado

Las canalizaciones se realizarán según el trazado definido en el proyecto, considerando los acuerdos firmados con los propietarios y las condiciones definidas en el procedimiento de expropiación, si lo hubiere.

El trazado será lo mas rectilíneo posible.

Antes de comenzar los trabajos, se marcarán las zonas donde se abrirán las zanjas, marcando tanto su anchura como su longitud y las zonas donde se contendrá el terreno. Si ha habido posibilidad de conocer las acometidas de otros servicios, se indicarán sus situaciones con el fin de tomar las precauciones debidas.

Antes de proceder a la apertura de las zanjas se abrirán calas de reconocimiento para confirmar o rectificar el trazado previsto.

Se estudiará la señalización de acuerdo con las normas municipales y se determinarán las protecciones precisas tanto de la zanja como de los pasos que sean necesarios, así como las chapas de hierro que vayan a colocarse sobre la zanja para el paso de vehículos.

Al marcar el trazado de las zanjas se tendrá en cuenta el radio mínimo que hay que dejar en la curva con arreglo a la sección del conductor, siendo este radio mínimo 50 (D) donde D es el diámetro exterior del tubo, o al mínimo marcado por el fabricante (si este fuera mayor).

2.4.1.2. Apertura de zanjas

La excavación la realizará una empresa especializada, que trabaje con los planos de trazado suministrados en el proyecto de ejecución.

Las zanjas se harán verticales hasta la profundidad escogida, colocándose entibaciones en los casos que la naturaleza del terreno lo haga preciso.

Se procurará dejar un paso de 50 cm entre la zanja y las tierras extraídas, con el fin de facilitar la circulación del personal de la obra y evitar la caída de tierras en la zanja. La tierra excavada y el pavimento deben depositarse por separado. La planta de la zanja debe limpiarse de piedras agudas, que podrían dañar las cubiertas exteriores de los cables.

Se deben tomar todas las precauciones precisas para no tapar con tierras registros.

Las dimensiones de las zanjas se harán según las tablas indicadas en los planos del proyecto, en función de la sección de los cables y el tipo de instalación: bajo tubo hormigonada.

Si deben abrirse las zanjas en terreno de relleno o de poca consistencia debe recurrirse al entibado en previsión de desmontes.

El fondo de la zanja, establecida su profundidad, es necesario que esté en terreno firme, para evitar corrimientos en profundidad que sometan a los cables a esfuerzos por estiramientos.

2.4.1.3. Canalización

2.4.1.3.1. Cable enterrado bajo tubo hormigonado

En el lecho de la zanja irá una capa de hormigón de 10 cm de espesor sobre la que se colocarán los tubos. Por encima de los tubos irá otra capa de hormigón de 10 cm de espesor. Ambas capas cubrirán la anchura total de la zanja. Por encima de esta capa irán situados los tubos de comunicaciones.

Los cables deben estar enterrados a profundidad no inferior a 0,8 m, en cruzamiento y en terreno normal, excepción hecha en el caso en que se atravesen terrenos rocosos. Los eventuales obstáculos deben ser evitados pasando el cable por debajo de los mismos.

Los tubos serán de polietileno de alta densidad o polipropileno de 6 m de longitud, de superficie interna lisa, siendo su diámetro exterior de 200 mm.

Para la manguera OPGW de comunicaciones se utilizarán un tubo de idénticas características de diámetro exterior 40 mm.

Los tubos dispondrán de ensamblamientos que eviten la posibilidad de rozamientos internos contra los bordes durante el tendido. A pesar de ello, se ensamblarán teniendo en cuenta el sentido de tiro del cable, para evitar enganches contra dichos bordes.

Al construir la canalización con tubos se dejará un alambre o hilo de nylon en su interior que facilite posteriormente el enhebrado de los elementos para tendido.

Se empleará, en los supuestos descritos anteriormente, hormigón en masa del tipo HM-20/B/20.

A continuación, se rellenará toda la zanja con tierra procedente de la misma excavación, si esta reúne las condiciones exigidas por las normas, reglamentos y ordenanzas municipales correspondientes, o bien con tierra de aportación en caso contrario. Se compactará esta tierra en tongadas de 300 mm, hasta lograr una compactación, como mínimo, al 95% de Proctor Modificado (P.M.).

Con objeto de efectuar una señalización de los cables enterrados, se colocará una cinta señalizadora por terna.

2.4.1.4. Cruzamientos

Los cruzamientos están definidos en el proyecto. En caso de plantearse distintas alternativas para resolver estos cruzamientos, será el Director de Obra quien decida que alternativa adoptar, basándose en razones técnicas, económicas y de seguridad.

2.4.1.5. Transporte de bobinas de cables

La carga y descarga, sobre camiones o remolques apropiados, se hará siempre mediante una barra adecuada que pase por el orificio central de la bobina.

Las bobinas de cable se transportarán siempre de pie y nunca tumbadas sobre una de las tapas.

Cuando se coloquen las bobinas en cualquier tipo de transportador, éstas deberán quedar en línea, en contacto una con otra, y bloqueadas firmemente en los extremos y a lo largo de sus tapas.

El bloqueo de las bobinas se debe hacer con tacos de madera lo suficientemente largos y resistentes, con un largo total que cubra completamente el ancho de la bobina y puedan apoyarse los perfiles de las dos tapas. Las caras del taco tienen que ser uniformes para que las duelas no se puedan romper dañando entonces el cable.

En sustitución de estos tacos también se pueden emplear unas cuñas de madera que se colocarán en el perfil de cada tapa, y se clavarán por ambos lados al piso de la plataforma para su inmovilidad. Estas cuñas nunca se pondrán sobre la parte central de las duelas, sino en los extremos, para que apoyen sobre los perfiles de las tapas.

Bajo ningún concepto se podrá retener la bobina con cuerdas, cables o cadenas que abracen la bobina y se apoyen sobre la capa exterior del cable enrollado; asimismo no se podrá dejar caer la bobina al suelo desde un camión o remolque. En caso de no disponer de elementos de suspensión, se montará una rampa provisional formada por tabloncillos de madera o vigas, con una inclinación no superior a 1/4. Debe guiarse la bobina con cables de retención. Es aconsejable acumular arena a una altura de 200 mm al final del recorrido, para que actúe como freno.

Cuando se desplace la bobina rodándola, habrá que fijarse en el sentido de rotación, generalmente indicado con una flecha, con el fin de evitar que se afloje el cable enrollado en la misma. Además, deberá evitarse que la bobina ruede sobre un suelo accidentado.

Esta operación será aceptable únicamente para pequeños recorridos.

En cualquiera de estas maniobras debe cuidarse la integridad de las duelas de madera con que se tapan las bobinas, ya que las roturas suelen producir astillas que se introducen hacia el interior con el consiguiente peligro para el cable.

Siempre que sea posible debe evitarse la colocación de bobinas de cable a la intemperie, sobre todo si el tiempo de almacenamiento ha de ser prolongado, pues pueden presentarse deterioros considerables en la madera (especialmente en las tapas, que causarían importantes problemas al transportarlas, elevarlas y girarlas durante el tendido).

Cuando deba almacenarse una bobina de la que se ha utilizado una parte del cable que contenía, han de taponarse los extremos de los cables, utilizando capuchones retráctiles.

Antes de empezar el tendido del cable se estudiará el lugar más adecuado para colocar la bobina con objeto de facilitar el tendido.

2.4.1.6. Tendido de cables

La bobina de cable se colocará en el lugar elegido de forma que la salida del cable se efectúe por su parte superior y emplazada de tal forma que el cable no quede forzado al tomar la alimentación. En el caso de trazados con pendiente, es preferible el tendido en sentido descendente.

Para el tendido la bobina estará siempre elevada y sujeta por gatos mecánicos y una barra, de dimensiones y resistencia apropiada al peso de la bobina.

La base de los gatos será suficientemente amplia para que se garantice la estabilidad de la bobina durante su rotación.

Al retirar las duelas de protección se cuidará hacerlo de forma que ni ellas, ni el elemento empleado para enclavarla, puedan dañar el cable.

Los cables deben ser siempre desenrollados y puestos en su sitio con el mayor cuidado, evitando que sufran torsión, hagan bucles, etc., y teniendo siempre en cuenta que el radio de curvatura del cable no debe ser inferior al indicado como mínimo por el fabricante del cable.

Cuando los cables se tiendan a mano, los operarios estarán distribuidos de una manera uniforme a lo largo de la zanja.

También se puede tender mediante cabrestantes, tirando del extremo del cable al que se le habrá adaptado la cabeza tractora apropiada y con un esfuerzo de tracción por milímetro cuadrado de conductor que no debe pasar del indicado por el fabricante del mismo.

Será imprescindible la colocación de dinamómetros para medir dicha tracción.

El tendido se hará obligatoriamente a través de rodillos que puedan girar libremente, y contruidos de forma que no dañen el cable.

Estos rodillos permitirán un fácil rodamiento con el fin de limitar el esfuerzo de tiro; dispondrán de una base apropiada que, con o sin anclaje, impida que se vuelquen, y una garganta por la que discurra el cable para evitar su salida o caída.

Se distanciarán entre sí de acuerdo con las características del cable, peso y rigidez mecánica principalmente, de forma que no permitan un vano pronunciado del cable entre rodillos contiguos, que daría lugar a ondulaciones perjudiciales. Esta colocación

será especialmente estudiada en los puntos del recorrido en que haya cambios de dirección, donde además de los rodillos que facilitan el deslizamiento deben disponerse otros verticales para evitar el ceñido del cable contra el borde de la zanja en el cambio de sentido. La cifra mínima recomendada es de un rodillo recto cada 5 m y tres rodillos de ángulo por cada cambio de dirección.

Para evitar el roce del cable contra el suelo, a la salida de la bobina, es recomendable la colocación de un rodillo de mayor anchura para abarcar las distintas posiciones que adopta el cable.

No se permitirá desplazar lateralmente el cable por medio de palancas u otros útiles; deberá hacerse siempre a mano.

Sólo de manera excepcional se autorizará desenrollar el cable fuera de la zanja, siempre bajo vigilancia del Director de Obra.

Para la guía del extremo del cable a lo largo del recorrido y con el fin de salvar más fácilmente los diversos obstáculos que se encuentren y para el enhebrado en los tubos, en conducciones tubulares, se puede colocar en esa extremidad una manga tiracables a la que se ate una cuerda. Es totalmente desaconsejable situar más de dos a cinco peones tirando de dicha cuerda, según el peso del cable, ya que un excesivo esfuerzo ejercido sobre los elementos externos del cable producen en él deslizamientos y deformaciones. Si por cualquier circunstancia se precisara ejercer un esfuerzo de tiro mayor, este se aplicará sobre los propios conductores usando una cabeza de tiro homologada por el fabricante del cable.

Para evitar que en las distintas paradas que pueden producirse en el tendido, la bobina siga girando por inercia y desenrollando cable que no circula, es conveniente dotarla de un freno, por improvisado que sea, para evitar en este momento curvaturas peligrosas para el cable.

Cuando la temperatura ambiente sea inferior a cero grados, no se permitirá hacer el tendido del cable debido a la rigidez que toma el aislamiento. El cable puede calentarse antes de su tendido almacenando las bobinas durante varios días en un local caliente o exponiéndolos a los efectos de elementos calefactores o corrientes de aire caliente situados a una distancia adecuada. Las bobinas han de girarse a cortos intervalos de tiempo, durante el precalentamiento. El cable ha de calentarse también en la zona interior del núcleo. Durante el transporte se debe usar una lona para cubrir el cable. El trabajo del tendido se ha de planear cuidadosamente y llevar a cabo con rapidez, para que el cable no se vuelva a enfriar demasiado.

El cable se puede tender desde el vehículo en marcha, cuando hay obstáculos en la zanja o en las inmediaciones de ella.

No se dejará nunca el cable tendido en una zanja abierta sin haber tomado antes la precaución de cubrirlo con una capa de 100 mm de arena fina y la placa de polietileno.

En ningún caso se dejarán los extremos del cable en la zanja sin haber asegurado antes una buena estanqueidad de los mismos.

Cuando dos cables que se canalicen vayan a ser empalmados, se solaparán al menos en la longitud recomendada por el fabricante.

Si con motivo de las obras de canalización aparecieran instalaciones de otros servicios; se tomarán todas las precauciones para no dañarlas, dejándolas al terminar los trabajos en las mismas condiciones en que se encontraban primitivamente.

Si involuntariamente se causara alguna avería en dichos servicios, se avisará con toda urgencia al Director de Obra y a la Empresa correspondiente con el fin de que procedan a su reparación. El encargado de la obra por parte del Contratista deberá conocer la dirección de los servicios públicos, así como su número de teléfono para comunicarse en caso de necesidad.

Nunca se pasarán dos cables por un mismo tubo.

Una vez tendido el cable, los tubos se tapanán de forma que el cable quede en la parte superior del tubo.

2.4.1.7. Protección mecánica

Las líneas eléctricas subterráneas deben estar protegidas contra posibles averías producidas por hundimiento de tierras, por contacto con cuerpos duros y por choque de herramientas metálicas. Para ello se colocará una placa de PVC normalizada, a excepción de cables tendidos bajo tubo, donde este actúa como protección mecánica.

2.4.1.8. Identificación

Los cables deberán llevar grabado de forma indeleble y fácilmente legible, como mínimo, los datos siguientes:

- Nombre del fabricante.
- Referencia de fabricación del cable.
- Designación completa del cable.
- Año de fabricación.

La separación máxima entre dos marcas consecutivas será de un metro.

2.4.1.9. Cierre de zanjas

Para efectuar el cierre de zanjas, se rellenarán estas con tierra procedente de la misma excavación, si esta reúne las condiciones exigidas por las normas, reglamentos y ordenanzas municipales correspondientes, o bien con tierra de aportación en caso contrario.

Se compactará esta tierra en tongadas de 30 cm, empleando un rodillo vibratorio compactador manual hasta lograr una compactación, como mínimo, al 95% del Proctor Modificado (P. M.).

Se procurará que las primeras capas de tierra por encima de los elementos de protección (tubos o placas de PVC) estén exentas de piedras o cascotes, para continuar posteriormente sin tanta escrupulosidad. De cualquier forma, debe tenerse en cuenta que una abundancia de pequeñas piedras o cascotes puede elevar la resistividad térmica del terreno y disminuir con ello la posibilidad de transporte de energía del cable.

El Contratista será responsable de los hundimientos que se produzcan por la deficiente realización de esta operación y, por lo tanto, serán de su cuenta las posteriores reparaciones que tengan que ejecutarse.

La carga y transporte a vertederos de las tierras sobrantes está incluida en la misma unidad de obra que el cierre de las zanjas con objeto de que el apisonado sea lo mejor posible.

Las zanjas estarán abiertas el mínimo tiempo posible, y siempre de acuerdo con el director de la obra, y con la señalización especificada en el Plan de Seguridad y Salud.

Durante todo el tiempo que permanezcan abiertas, el contratista se responsabilizará de mantenerla correctamente señalizadas en toda su longitud, de acuerdo con el Plan de Seguridad y Salud del proyecto.

2.4.1.10. Reposición de pavimento en cruzamientos

Los pavimentos serán repuestos de acuerdo con las normas y disposiciones dictadas por el propietario de los mismos.

Deberá lograrse una homogeneidad de forma que quede el pavimento nuevo lo más igualado posible al antiguo, haciendo su reconstrucción por piezas nuevas si está compuesto por losetas, baldosas, etc., o asfalto u hormigón si se trata de carreteras, o pavimentos continuos.

2.4.1.11. Puesta a tierra

Las pantallas de los cables deben ser puestas a tierra en conexión Single-Point.

2.4.2. Líneas Aéreas

2.4.2.1. Accesos a la situación de los apoyos

En la medida de lo posible, se usarán los caminos existentes para el transporte de la maquinaria. El contratista se responsabilizará de respetar el estado de los mismos y de reponerlos a su estado original si fuera necesario realizar alguna transformación.

En la medida de lo posible, se usarán los caminos existentes para el transporte de la maquinaria. El contratista se responsabilizará de respetar el estado de los mismos y de reponerlos a su estado original si fuera necesario realizar alguna transformación.

En caso de existir "Anexo al proyecto: accesos provisionales a los apoyos", el contratista deberá realizar los caminos de acceso a los apoyos conforme al mismo, tratando de respetar las lindes de las propiedades y siempre de acuerdo con los propietarios y ayuntamiento afectados.

El contratista será responsable en todo momento de los desperfectos y perjuicios ocasionados a los propietarios de los terrenos afectados, por el transporte y acopio del material.

2.4.2.2. Trabajos en los cruzamientos

Para los cruzamientos que se realicen con otras líneas de distribución o transporte, se deberá contar con la coordinación de la empresa suministradora.

En aquellos casos que sea posible la realización de descargos, el contratista deberá solicitarlo a la empresa suministradora.

En los casos que no sea posible la realización de los descargos, se deberán realizar los trabajos en tensión. Estos trabajos deberán ser presupuestados aparte, y no serán abonados en caso de no ser necesarios por realizarse el cruzamiento sin tensión.

2.4.2.3. Apertura de pozos

Las dimensiones de las excavaciones se ajustarán lo más posible a las indicadas en el proyecto y al catálogo del fabricante de los apoyos. Las paredes de los pozos serán

verticales. Si las dimensiones de la excavación fueran superiores a las indicadas en el proyecto, el exceso de hormigón será a cargo del contratista.

La cimentación de los apoyos está formada por cuatro bloques de hormigón en masa, proyectándose para un terreno de tipo normal con un coeficiente de compresibilidad de 12 Kg/cm².

El precio de la obra civil de excavación es único, independientemente del tipo de terreno en el que se excave.

El Contratista tomará las disposiciones convenientes para señalar adecuadamente los pozos y para dejar el menor tiempo posible abiertas las excavaciones, con objeto de evitar accidentes, según su Plan de Seguridad y Salud.

Las excavaciones se realizarán con útiles apropiados según el tipo de terreno. En terrenos con agua deberá procederse a su desecado, procurando hormigonar después lo más rápidamente posible para evitar el riesgo de desprendimiento en las paredes del pozo, aumentando así las dimensiones del mismo.

2.4.2.4. Transporte y acopio a pie de pozo

El transporte se hará en condiciones tales que los puntos de apoyo de los postes con la caja del vehículo, queden bien promediados respecto a la longitud de los mismos.

Se evitará las sacudidas bruscas durante el transporte. En la carga y descarga de los camiones se evitará toda clase de golpes o cualquier otra causa que pueda producir el doblado de los perfiles.

Por ninguna razón el poste quedará apoyado de plano, siempre su colocación será de canto para evitar en todo momento deformaciones y grietas.

En el depósito en obra se colocarán los postes con una separación de éstos con el suelo y entre ellos (en el caso de unos encima de otros) con objeto de meter los estrobos, por lo que se pondrán como mínimo tres puntos de apoyo, los cuales serán tacos de madera y todos ellos de igual tamaño; por ninguna razón se utilizarán piedras para este fin.

Los apoyos no serán arrastrados ni golpeados.

Desde el almacén de obra se transportarán con carros especiales o elementos apropiados al pie del pozo.

Los estrobos a utilizar serán los adecuados para no producir daños en los apoyos.

El Contratista tomará nota de los materiales recibidos dando cuenta al Director de Obra de las anomalías que se produzcan.

Cuando se transporten apoyos despiezados es conveniente que sus elementos vayan numerados, en especial las diagonales. Por ninguna causa los elementos que componen el apoyo se utilizarán como palanca o arriostamiento.

2.4.2.5. Cimentaciones

La cimentación de los apoyos se realizará de acuerdo con el Proyecto y conforme a la Instrucción de Hormigón Estructural (EHE-08). Se empleará un hormigón cuya resistencia mecánica mínima sea 200 kg/cm² (H-200)

La fabricación del hormigón se realizará según lo establecido en el artículo 28º de la EHE-08.

En caso de preparación en obra la composición del mismo será la siguiente:

- 250 kg/m³ de cemento 2BM-32,5
- 1350 kg grava tamaño 40mm Ø
- 675 kg arena seca
- 180 l de agua limpia

El amasado del hormigón se hará siempre sobre chapas metálicas o superficies impermeables, se efectuará a mano o en hormigoneras cuando así sea posible, procurando que la mezcla sea lo más homogénea posible.

Al hacer el vertido el hormigón se apisonará al objeto de hacer desaparecer las coquearas que pudieran formarse. No se dejarán las cimentaciones cortadas, ejecutándolas con hormigonado continuo hasta su terminación. Si por fuerza mayor hubiera de suspenderse y quedara este sin terminar, se dejarán redondos visibles y, antes de proceder de nuevo al hormigonado, se levantará la concha de lechada que tenga, con todo cuidado para no mover la piedra, siendo aconsejable el empleo suave del pico y luego el cepillo de alambre con agua o solamente este último si con él basta, más tarde se procederá a mojarlo con una lechada de cemento e inmediatamente se procederá de nuevo al hormigonado.

Las peanas de los apoyos sobrepasarán el nivel en 10 cm como mínimo en terrenos normales, y 20 cm en terrenos de cultivo. La parte superior de esta peana estará terminada en forma de punta de diamante, a partir de mortero rico en cemento, con una pendiente de un 10% como mínimo como vierte-aguas.

Se tendrá la precaución de dejar dos tubos corrugados para poder colocar el cable de tierra de los apoyos. Este conducto deberá salir a unos 30 cm bajo el nivel del suelo, y en la parte superior de la cimentación junto a la arista del apoyo que tenga la toma de tierra. La pica de toma de tierra no estará en el fondo del pozo del apoyo, sino al lado de la cimentación, e independiente de ella.

2.4.2.5.1. Arena

Puede proceder de ríos o de canteras. Debe ser limpia y no contener impurezas arcillosas u orgánicas. Será preferible la que tenga superficie áspera y de origen cuarzoso, desechando la de procedencia de terrenos que contengan mica o feldespato.

2.4.2.5.2. Piedra

Podrá proceder de canteras o de graveras de río. Siempre se suministrará limpia. Sus condiciones físico-químicas, las condiciones físico-mecánicas la granulometría y el coeficiente de forma se ajustarán a lo establecido en el artículo 28º de la EHE-08.

Se prohíbe el empleo de revoltón, o sea piedras y arena unidas sin dosificación, así como cascotes o materiales blandos.

2.4.2.5.3. Cementos

Los cementos utilizados en la elaboración del hormigón deberán ajustarse a lo establecido en el artículo 26º de la EHE-08.

2.4.2.5.4. Agua

Se empleará agua de río o manantial sancionada como aceptables por la práctica, quedando prohibido el empleo de aguas de ciénagas.

Deben rechazarse las que no cumplan algunas de las condiciones establecidas en el artículo 27º de la EHE-08.

2.4.2.6. Armado de apoyos

El armado de estos apoyos se realizará teniendo presente la concordancia de diagonales. Cada uno de los elementos metálicos del apoyo será ensamblado y fijado por medio de tornillos.

Si en el curso del montaje aparecen dificultades de ensambladura o defectos sobre algunas piezas que necesitan su sustitución o su modificación, el Contratista lo notificará al Director de Obra.

No se empleará ningún elemento metálico doblado o torcido. Sólo podrán enderezarse previo consentimiento del Director de Obra.

Después de su izado y antes del tendido de los conductores se apretarán los tornillos dando a las tuercas la presión correcta. El tornillo deberá sobresalir de la tuerca por lo menos tres pasos de rosca, los cuales se granetearán para evitar que puedan aflojarse.

2.4.2.7. Protección de las superficies metálicas

Todos los elementos de acero deberán estar galvanizados en caliente, según norma UNE 37 508.

Todos los tornillos y sus accesorios deberán estar galvanizados en caliente según norma UNE 37 507.

2.4.2.8. Izado de apoyos

La operación de izado de los apoyos debe realizarse de tal forma que ningún elemento sea solicitado excesivamente. En cualquier caso, los esfuerzos deben ser inferiores al límite elástico del material.

Por tratarse de postes pesados se recomienda sean izados con pluma o grúa, evitando que el aparejo dañe las aristas o montantes del poste. Si el montaje de las torres no se pudiera realizar con grúa por decisión del Director de Obra, se realizará por el método de barra a barra (a mano con plumín).

2.4.2.9. Tendido, empalme, tensado y retencionado

La medición de la unidad de tendido y aporte de cable (conductor, OPGW, tierra), está realizada sobre la distancia entre los centros de las bases de los apoyos en línea recta y en su proyección horizontal, asumiendo el contratista los despuntes, retales, puentes, empalmes y catenaria del cable.

2.4.2.9.1. Herramientas

2.4.2.9.1.1. Máquina de frenado del conductor

Dispondrá esta máquina de dos tambores en serie con canaladuras para permitir el enrollamiento en espiral del conductor.

Dichos tambores serán de aluminio, plástico, neopreno o cualquier otro material que será previamente aprobado por el Director de Obra.

La relación de diámetros entre tambores y conductor será fijada por el Director de Obra.

La máquina de frenado mantendrá constante la tensión durante el tendido limitando la tensión máxima y la velocidad de salida del cable.

La bobina se frenará con el exclusivo fin de que no siga girando por su propia inercia por variaciones de velocidad en la máquina de frenado. Nunca debe rebasar valores que provoquen daños en el cable por el encrustamiento en las capas inferiores.

2.4.2.9.1.2. Poleas de tendido del conductor

Para tender el conductor de aluminio-acero, las gargantas de las poleas serán aluminio plástico o neopreno. El ancho y profundidad de la garganta tendrá una dimensión mínima igual a vez y media el diámetro del conductor.

Su diámetro estará comprendido entre 25 y 30 veces el diámetro del conductor.

La superficie de la garganta de las poleas será lisa y exenta de porosidades y rugosidades.

No se emplearán jamás poleas que se hayan utilizado para tendidos en conductores de cobre.

No se permitirá el empleo de poleas que por el uso presenten erosiones o canaladuras provocadas por el paso de las cuerdas o cables piloto.

Las paredes laterales estarán inclinadas formando un ángulo entre sí comprendido entre 20 y 60 grados, para evitar enganches. Los bordes deberán ser biselados con el mismo fin.

Las poleas estarán montadas sobre cojinetes de bolas o rodillos, pero nunca con cojinete de fricción y de tal forma que permitan una fácil rodadura. Se colgarán directamente de las crucetas del apoyo.

2.4.2.9.1.3. Mordazas

Se utilizarán mordazas adecuadas para efectuar la tracción del conductor que no dañen el aluminio ni al galvanizado del cable de acero cuando se aplique una tracción igual a la que determine la ecuación de cambio de condiciones a 0°C sin manguito de hielo ni viento.

El apriete de la mordaza debe ser uniforme, y si es de estribos, el par de apriete de los tornillos debe efectuarse de forma que no se produzca un desequilibrio.

2.4.2.9.1.4. Máquina de tracción

Podrá utilizarse como tal la trócola, el cabestrante o cualquier otro tipo de máquina de tracción que el Director de Obra estime oportuno, en función del conductor y de la longitud del tramo a tender.

2.4.2.9.1.5. Dinamómetros

Será preciso utilizar dispositivos para medir la tracción del cable durante el tendido en los extremos del tramo, es decir, en la máquina de freno y en la máquina de tracción.

El dinamómetro situado en la máquina de tracción ha de ser de máxima y mínima con dispositivo de parada automática cuando se produzca una elevación anormal en la tracción de tendido.

2.4.2.9.1.6. Giratorios

Se colocarán dispositivos de libre giro con cojinetes axiales de bolas o rodillos entre conductor y cable piloto para evitar que pase el giro de un cable a otro.

2.4.2.9.2. Método de montaje

2.4.2.9.2.1. Tendido

Las operaciones de tendido no comenzarán hasta que hayan pasado 15 días desde la terminación de la cimentación de los apoyos de ángulo y anclaje, salvo indicación en contrario del Director de Obra.

El Contratista se ocupará del tendido, elección de los emplazamientos del equipo y orden de entrega de las bobinas, para conseguir que los empalmes (si fueran necesarios) queden situados fuera de los sitios que prohíbe el R.L.A.T., una vez tensado el conductor.

El conductor se tendrá siempre en bobina. El conductor se sacará de éstas mediante el giro de las mismas.

Las bobinas han de ser tendidas sin cortar el cable y sin que se produzcan sobrantes. Si en algún caso una o varias bobinas deben ser cortadas, por exigirlo así las condiciones del tramo tendido, el Contratista lo someterá a la consideración del Director de Obra sin cuya aprobación no podrá hacerlo.

Durante el despliegue es preciso evitar el retorcido del conductor con la consiguiente formación de cocas, que reducen extraordinariamente las características mecánicas de los mismos.

El conductor será revisado cuidadosamente en toda su longitud, con objeto de comprobar que no existe ningún hilo roto en la superficie ni abultamiento anormales que hicieran presumir alguna rotura interna. En el caso de existir algún defecto el Contratista deberá comunicarlo al Director de Obra quien decidirá lo que procede hacer.

La tracción de tendido de los conductores será, como máximo, la indicada en las tablas de tensado definitivo de conductores que corresponda a la temperatura existente en el conductor.

La tracción mínima será aquella que permita hacer circular los conductores sin rozar con los obstáculos naturales tales como tierra, que al contener ésta sales, se depositarán en el conductor, produciendo efectos químicos que deterioren el mismo.

El anclaje de las máquinas de tracción y freno deberá realizarse mediante el suficiente número de puntos que aseguren su inmovilidad, aún en el caso de lluvia imprevista, no debiéndose nunca anclar estas máquinas a árboles u otros obstáculos naturales.

La longitud del tramo a tender vendrá limitada por la resistencia de las poleas al avance del conductor sobre ellas. En principio puede considerarse un máximo de veinte

poleas por conductor y por tramo; pero en el caso de existir poleas muy cargadas, ha de disminuir dicho número con el fin de no dañar el conductor.

Durante el tendido se tomarán todas las precauciones posibles, tales como arriostamiento, para evitar las deformaciones o fatigas anormales de crucetas, apoyos y cimentaciones. En particular en los apoyos de ángulo y de anclaje.

El Contratista será responsable de las averías que se produzcan por la falta de observación de estas prescripciones.

2.4.2.9.2.2. Empalmes

El tendido del conductor se efectuará uniendo los extremos de bobinas con empalmes definitivos efectuados de forma adecuada a cada tensión y sección. Dada su flexibilidad son válidos para el paso por las poleas de tendido.

Debe tenerse especial cuidado en la elección del preformado, así como en su colocación, debiendo seguirse las normas indicadas por el fabricante, prestando atención al sentido del cableado del conductor.

En la preparación del empalme debe cortarse los hilos de aluminio utilizando sierra y nunca con tijera o cizalla, cuidando de no dañar jamás el galvanizado del alma de acero y evitando que se aflojen los hilos mediante ligaduras de alambre adecuadas.

2.4.2.9.2.3. Tensado

El anclaje a tierra para efectuar el tensado se hará desde un punto lo más alejado posible y como mínimo a una distancia horizontal del apoyo doble de su altura, equivalente a un ángulo de 150° entre las tangentes de entrada y salida del cable en las poleas.

Se colocarán tensores de cable o varilla de acero provisionales, entre la punta de los brazos y el cuerpo del apoyo como refuerzo, en los apoyos desde los que se efectúe el tensado. Las poleas serán en dicho apoyo de diámetro adecuado, para que el alma del conductor no dañe el aluminio.

2.4.2.9.2.4. Regulación de conductores

La longitud total de la línea se dividirá en trozos de longitud variable, según sea la situación de los vértices. A cada uno de estos trozos los llamaremos serie.

Cada serie dispondrá de la correspondiente tabla de tendido, indicando el vano de regulación, la temperatura, tensión y flecha.

Para el tendido se requerirá el uso de dinamómetro, ajustando la tensión de acuerdo con el conductor, longitud de vano, y temperatura ambiente.

Con el fin de compensar la variación del módulo de elasticidad del conductor entre la situación final (conductor tendido, y considerada en proyecto) y la situación inicial (conductor nuevo, sin tensión inicial), se tenderá el conductor de acuerdo a la tabla de tendido, pero considerando una temperatura 5° C menos que la existente en el momento del tendido.

En cada serie el Director de Obra fijará los vanos en que ha de ser medida la flecha. Estos vanos pueden ser de regulación, o sea, aquellos en que se mide la flecha primeramente elegidos entre todos los que constituyen la serie y los de comprobación variables en número, según sean las características del perfil en los cálculos efectuados y

que señalarán los errores motivados por la imperfección del sistema empleado en el reglaje, especialmente por lo que se refiere a los rozamientos habidos en las poleas.

Después del tensado y regulación de los conductores se mantendrán éstos sobre poleas durante 24 horas como mínimo, para que puedan adquirir una posición estable.

2.4.2.9.2.5. Retencionado

La suspensión de los conductores se hará por intermedio de estrobos de cuerda, o de acero forrados de cuero para evitar daños al conductor.

En el caso de que sea preciso correr la grapa sobre el conductor para conseguir el aplomado de las cadenas de aisladores, este desplazamiento nunca se hará a golpes: primeramente se suspenderá el conductor, se aflojará la grapa y se correrá a mano donde sea necesario.

Tanto en los puntos de amarre como en los de suspensión, reforzaremos el conductor con las adecuadas varillas preformadas de protección.

2.4.2.10. Reposición del terreno

Las tierras sobrantes procedentes de la excavación, así como los restos del hormigonado deberán ser retiradas a vertedero, a cargo del Contratista siendo de su responsabilidad el reacondicionamiento de las zonas afectadas.

2.4.2.11. Numeración de apoyos. Avisos de peligro eléctrico

Se numerarán los apoyos con pintura negra, ajustándose dicha numeración a la dada por el Director de Obra. Las cifras serán legibles desde el suelo.

La placa de señalización de riesgo eléctrico se colocará en el apoyo a una altura suficiente para que no se pueda quitar desde el suelo. Deberá cumplir las características señaladas en la Recomendación UNESA 0203.

2.4.2.12. Puesta a tierra

Los apoyos de la línea deberán conectarse a tierra de un modo eficaz, de acuerdo con el Proyecto y siguiendo las instrucciones dadas en el Reglamento Técnico de Líneas Eléctricas Aéreas de Alta Tensión.

En contratista medirá todas y cada una de ellas, y entregará una relación completa de las mediciones. La dirección de obra realizará una verificación aleatoria de las mediciones obtenidas y exigirá que sean rebajadas aquellas que sean superiores a lo indicado en el Reglamento Técnico de Líneas Eléctricas Aéreas de Alta Tensión.

2.5. Materiales

Todos los materiales empleados en la obra serán de primera calidad. El director de obra se reserva el derecho de rechazar aquellos materiales que no ofrezcan suficientes garantías.

El Contratista se hace responsable de la conservación y, de cualquier desperfecto que puedan producirse en los materiales, así como de las consecuencias de ellos, hasta la recepción completa de la obra.

Los materiales empleados en la instalación serán entregados por el Contratista siempre que no se especifique lo contrario en el Pliego de Condiciones particulares.

No se podrán emplear materiales que no hayan sido aceptados previamente por el director de obra.

Se realizarán cuantos ensayos y análisis indique el Director de Obra, aunque no estén indicados en este Pliego de Condiciones.

Los cables instalados serán los que figuran en el presente Proyecto y deberán estar de acuerdo con las Recomendaciones UNESA y las Normas UNE correspondientes.

2.5.1. Apoyos

Los apoyos estarán contruidos con perfiles laminados de acero de los seleccionados en la Recomendación UNESA 6702 y de acuerdo con la Norma UNE 36531-1ª R.

2.5.2. Herrajes

Serán del tipo indicado en el presente Proyecto. Todos estarán galvanizados en caliente.

Los herrajes para las cadenas de suspensión y amarre cumplirán con las Norma UNE-EN 61284.

En donde sea necesario adoptar disposiciones de seguridad se emplearán varillas preformadas de acuerdo con la Recomendación UNESA 6617.

2.5.3. Aisladores

Los aisladores empleados en las cadenas de suspensión o amarre en caso de utilizar vidrio, cumplirán las especificaciones de la Norma UNE-EN 60305. En caso de aislamiento compuesto la norma aplicable será la UNE-EN 61466.

En cualquier caso el tipo de aislador será el que figura en el presente Proyecto.

2.5.4. Conductor

Serán los que figuran en el presente Proyecto y deberán estar de acuerdo con la Norma UNE-EN 50182.

2.5.5. Salvapájaros

Se instalarán en el cable de tierra según las indicaciones dadas (tipo y distancia entre ellos) por la consejería de Medio Ambiente, según la Declaración de Impacto Ambiental (DIA).

2.5.6. Señalizaciones diurnas (bolas)

Las bolas de señalización diurnas para el cruce de las carreteras y su montaje están incluidas y repercutidas en el precio unitario del cable de tierra.



2.6. Recepción de obra

Durante la obra o una vez finalizada la misma, el Director de Obra podrá verificar que los trabajos realizados están de acuerdo con las especificaciones de este Pliego de Condiciones. Esta verificación se realizará por cuenta del Contratista.

Una vez finalizadas las instalaciones, el Contratista deberá solicitar la oportuna recepción completa de la obra.

En la recepción de la instalación el contratista deberá aportar los resultados del control de calidad realizado sobre la conductividad de la toma de tierra de cada apoyo, las pruebas de aislamiento, y mediciones de las flechas y tensiones aplicadas en cada vano.

El Director de Obra contestará por escrito al Contratista, previa conformidad del Control de Obra por parte del cliente, comunicando su conformidad a la instalación o condicionando su recepción a la modificación de los detalles que estime susceptibles de mejora.

2.6.1. Calidad de cimentaciones

El contratista contratará a su cargo un laboratorio independiente para la certificación de la resistencia mecánica del hormigón utilizado.

Se realizarán muestras en probeta de hormigón por cada 10 apoyos para efectuar ensayos que certificarán dicha resistencia a los 28 días del vertido.

2.6.2. Tolerancias de ejecución

2.6.2.1. Desplazamiento de apoyos sobre su alineación.

Si "D" representa la distancia, expresada en metros, entre ejes de un apoyo y el de ángulo más próximo, la desviación en alineación de dicho apoyo y la alineación real, debe ser inferior a $(D/100) + 10$, expresada en centímetros.

2.6.2.2. Desplazamiento de un apoyo sobre el perfil longitudinal

El desplazamiento de un apoyo sobre el perfil longitudinal de la línea con relación a su situación prevista no debe suponer un aumento en la altura del apoyo. Las distancias de los conductores respecto al terreno deben permanecer como mínimo iguales a las previstas en el Reglamento.

2.6.2.3. Verticalidad de los apoyos.

En apoyos de alineación se admite una tolerancia del 0,2% sobre la altura de apoyo.

2.6.2.4. Altura de flechas.

Los errores máximos admitidos en flechas en cualquiera que sea la disposición de los conductores y el número de circuitos sobre el apoyo, en la regulación de conductores serán de:

±3% En el conductor que se regula.

±3% Entre dos conductores situados en el plano vertical.

±6% Entre dos conductores situados en el plano horizontal.

La medición de las flechas se realizará según norma UNE 21 101.

Cuando se utilice un conductor en haz múltiple, la diferencia entre las flechas de un haz de los dos subconductores no excederá del diámetro del conductor.

2.6.2.5. Estado y colocación de los aisladores y herrajes.

Se comprobará que el montaje de las cadenas de aisladores y herrajes, son correctos conforme a los planos de montaje.

No se admitirá una desviación horizontal de las cadenas de aisladores de suspensión superior al 1% de la longitud de la cadena.

2.6.2.6. Distancias a masa

Se comprobará que las distancias fase-tierra son mayores que las que mínimas establecidas por el R.L.A.T.

2.7. Plan de seguridad y salud de la obra.

El plan de seguridad en obra se ajustará al Estudio de Seguridad y Salud correspondiente al proyecto de la obra, y en la partida alzada de la aplicación del estudio de seguridad y salud, el contratista se obliga a aportar todas las unidades de seguridad marcadas por el estudio de seguridad aprobado por la propiedad, para la obra.

Se someterá a la aprobación de la Dirección de Obra, y del coordinador de seguridad, la inclusión en el plan de seguridad, y por lo tanto en la obra, de cualquier subcontrata.

2.8. Planning de ejecución de la obra.

El contratista deberá aportar antes de comenzar la obra el planning de realización de los trabajos que se ajustará al Estudio de Seguridad y Salud con las medidas correspondientes. Dicho planning será realizado en Microsoft Project o herramienta similar.

Ante órdenes de la propiedad de parada e inicio de obra, la empresa contratista responderá en 24 horas ante la parada y en 72 horas ante la notificación de inicio de obra. El plazo de la obra será considerado como la suma parcial de los periodos comprendidos entre las órdenes de inicio y parada de ejecución de obra. Este será el plazo en el que como máximo la empresa de contrata tendrá estipulado la finalización de la obra.

Después del inicio de la obra, ante paradas obligadas y propuestas por la propiedad, el contratista no repercutirá ningún coste adicional.

La contrata propondrá a la propiedad, por escrito y justificadamente, la aprobación de cualquier posible modificación de dicho planning.

2.9. Dirección de obra.

El contratista deberá dar el servicio de Dirección de Obra, con las siguientes condiciones:



1. Deberá emitir el documento de Compromiso de Dirección de Obra, que deberá visarse en el colegio de Ingenieros Industriales, asumiendo por escrito las responsabilidades inherentes a dicho cargo. Este documento deberá ser presentado con la documentación que proporcione el contratista antes de la firma del acta de replanteo. Su nombre deberá figurar al solicitar la Licencia de obras en los organismos que lo requieran.
2. En las obras afectadas por el RD 1627/97 (Seguridad y Salud en obras de construcción), cuando no sea necesaria la designación de Coordinador de Seguridad, la dirección Facultativa de la obra será el máximo responsable de seguridad en la obra designado por el promotor, y deberá:
 - Aprobar por escrito el plan de Seguridad y Salud elaborado por el contratista adjudicatario de la obra, así como todas las subcontrataciones
 - Adoptar las medidas necesarias para que solo las personas autorizadas puedan acceder a la obra
 - Cumplimentar el libro de incidencias (el cual se deberá mantener siempre en la obra), Custodiar el mismo, y anotar la variaciones o incidencias que se produzcan en la obra
3. En las obras afectadas por el RD 1627/97 (Seguridad y Salud en obras de construcción), en las que se haya designado Coordinador de Seguridad, la Dirección Facultativa de obras deberá figurar en el libro de incidencias y en algunos casos en el Acta de Aprobación del plan de Seguridad y Salud que ha realizado el Coordinador de Seguridad.
4. En las obras no afectadas por el RD 1627/97 (Seguridad y Salud en obras de construcción), la Dirección Facultativa de obras deberá aprobar el Plan de Seguridad y Salud específico elaborado por el contratista adjudicatario de la obra, así como los correspondientes a todos los subcontratistas.

La dirección de obra deberá mantener periódicamente informado al control de obra por parte de la empresa propietaria, aportando la documentación necesaria (planos, mediciones, cálculos, ...).

El contratista deberá responsabilizarse con la firma del Documento de Dirección de Obra Terminada, visado en el Colegio Oficial de Ingenieros.

El documento que se presente en el Colegio, deberá certificar la realización de la obra conforme al proyecto constructivo. En caso de haber sido necesario realizar modificaciones se deberán documentar, incorporando los cálculos justificativos, y planos que describan la obra terminada.

Además se deberán incorporar los datos de las mediciones realizadas por el contratista (resistencias de puesta a tierra, tensiones de paso y contacto, mediciones de aislamiento), y demás datos solicitados para la tramitación del proyecto en la Delegación de Industria correspondiente.

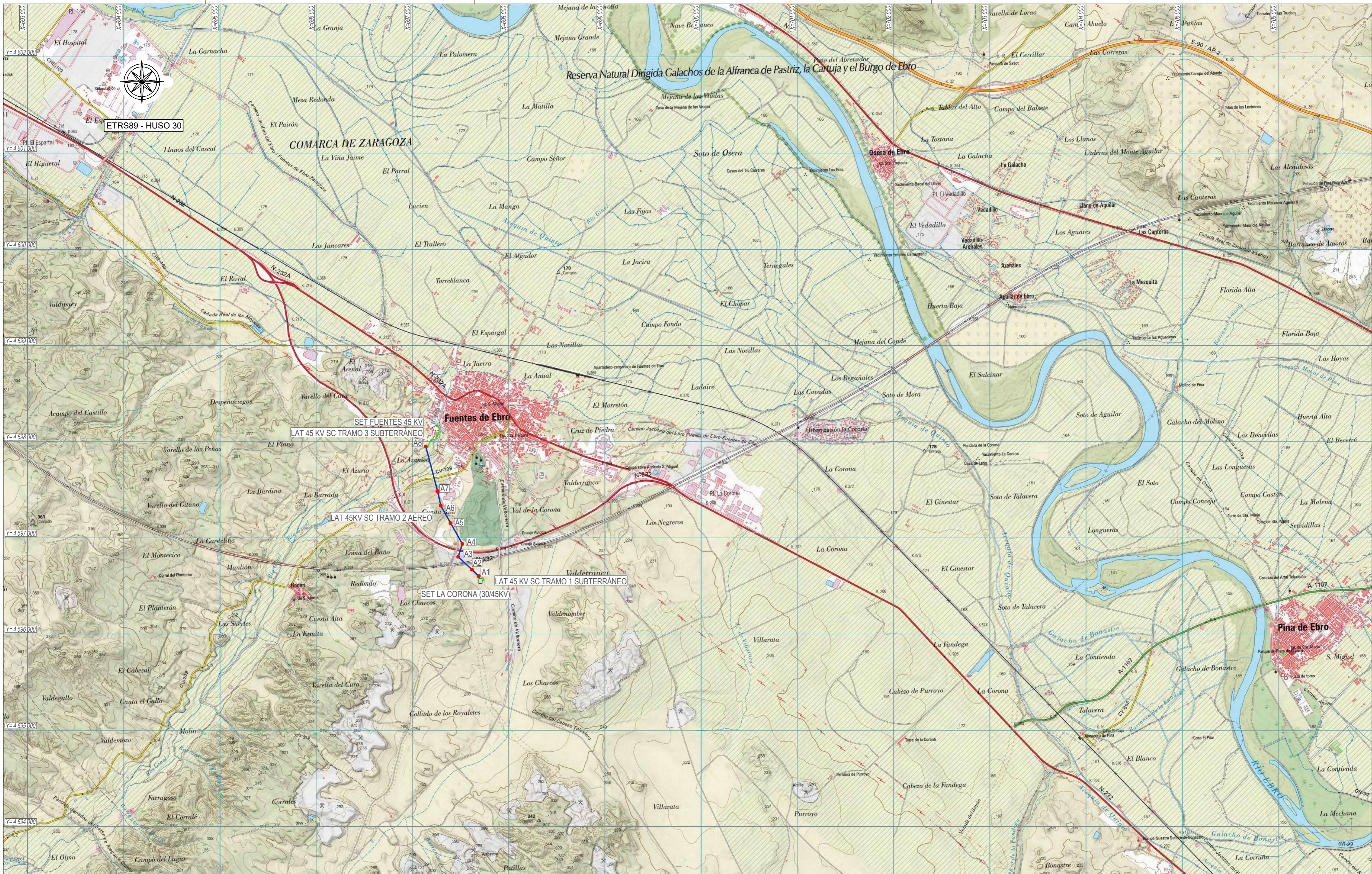
3. PLANOS



3.1. Lista de planos

SITUACIÓN.....	FE-21000026-01
EMPLAZAMIENTO	FE-21000026-02
PERFIL Y PLANTA	FE-21000026-03
APOYOS TIPO.....	FE-21000026-05
CADENAS DE AISLADORES.....	FE-21000026-06
ANTIVIBRADOR TIPO STOCKBRIDGE	FE-21000026-07
SALVAPÁJAROS ESPIRAL.....	FE-21000026-08
CIMENTACIONES APOYOS	FE-21000026-09
PUESTA A TIERRA	FE-21000026-10
PLANTA TRAMO SUBTERRÁNEO.....	FE-21000026-11
ZANJAS TIPO	FE-21000026-12
ARQUETA POLIÉSTER SENCILLA.....	FE-21000026-13
ESQUEMA CONEXIONADO PANTALLAS	FE-21000026-14
CAJA TRIPOLAR PARA PUESTA A TIERRA CON DESCARGADORES.....	FE-21000026-15
HITOS PREFABRICADOS DE HORMIGÓN PARA SEÑALIZACIÓN.....	FE-21000026-16
TERMINAL POLIMÉRICO 45 KV	FE-21000026-17





Reserva Natural Dirigida Galachos de la Alfranca de Pastriz, la Cartuja y el Burgo de Ebro

COMARCA DE ZARAGOZA


SET FUENTES 45 KV
 LAT 45 KV SC TRAMO 3 SUBTERRÁNEO

LAT 45KV SC TRAMO 2 AÉREO

SET LA CORONA (30/45KV)
 LAT 45 KV SC TRAMO 1 SUBTERRÁNEO

- LEYENDA:
- LAT 45 KV SC TRAMO 2 AÉREO
 - LAT 45 KV SC TRAMO 1 Y 3 SUBTERRÁNEO
 - APOYOS

D. RAMON FERNANDEZ DE BORDONS
 INGENIERO DEL ICAI COL. Nº 1813/1024




Fecha:	Nombre:
Dibujado: 02/2022	ALM
Comprobado: 02/2022	ALM
Aprobado: 02/2022	RFB

LAT 45 KV SC
 DE SET LA CORONA 30/45 KV A SET FUENTES 45 KV

PLANO DE SITUACIÓN

Escala:	1/25.000
Revisión:	00
Hoja:	01
Siguiente:	—
Código:	FE-21000026



ETRS89 - HUSO 30

SET FUENTES 45 KV

LAT 45 KV SC TRAMO 3 SUBTERRÁNEO

A8

T.M. FUENTES DE EBRO

A7

A6

LAT 45KV SC TRAMO 2 AÉREO

A5

A4

A3

A2

A1

LAT 45 KV SC TRAMO 1 SUBTERRÁNEO

SET LA CORONA (30/45KV)

Nº APOYO	COORDENADAS UTM HUSO 30	
	X	Y
A1	697.691	4.596.602
A2	697.619	4.596.670
A3	697.477	4.596.805
A4	697.520	4.596.937
A5	697.398	4.597.153
A6	697.296	4.597.335
A7	697.262	4.597.487
A8	697.140	4.597.950

D. RAMON FERNANDEZ DE BORDONS
INGENIERO DEL ICAI COL. Nº 1813/1024



LAT 45 KV SC
DE SET LA CORONA 30/45 KV A SET FUENTES 45 KV

Escala: 1/10.000

Revisión: 00

Hoja: 02

Siguiente: -

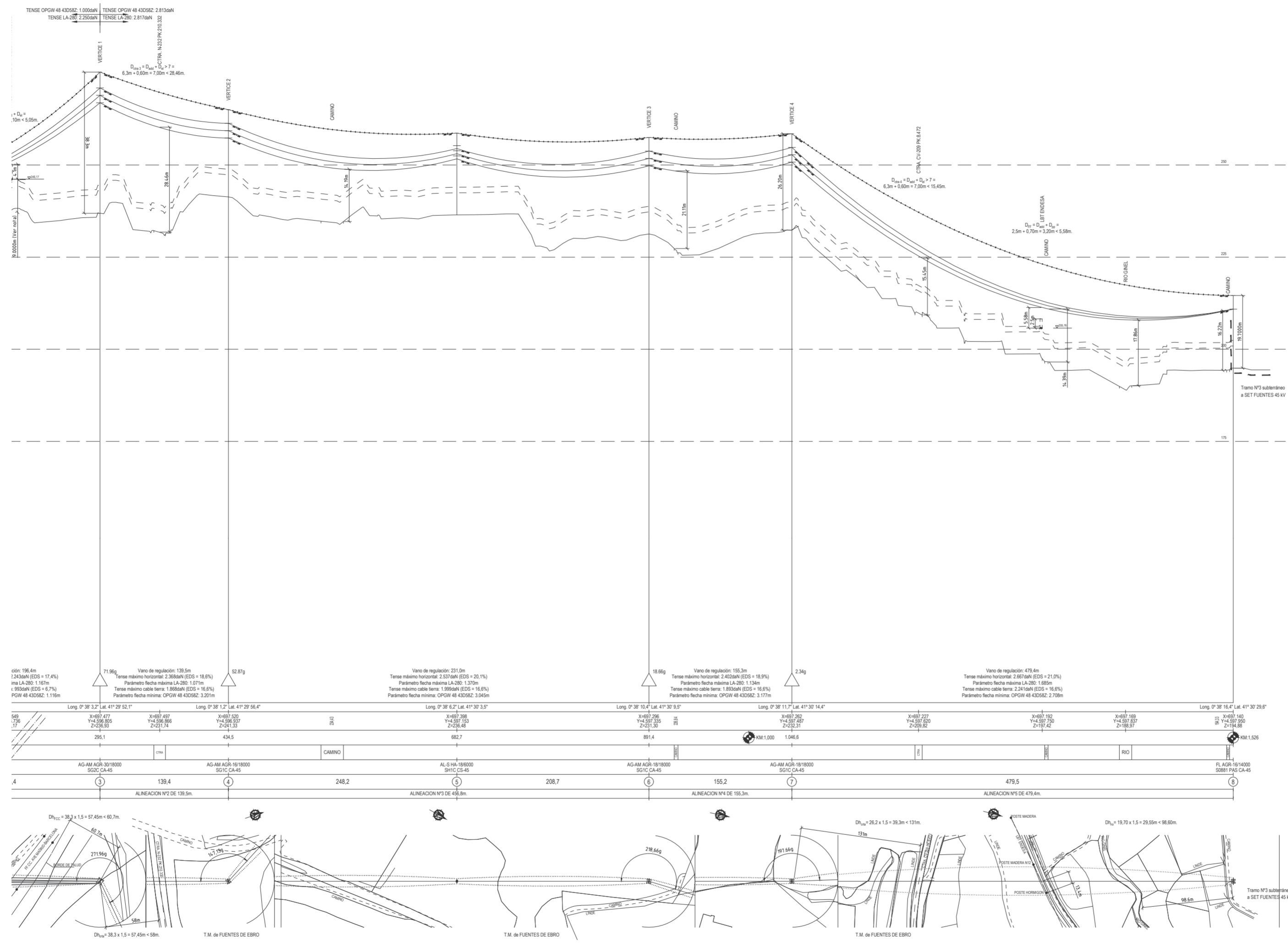
Código: FE-21000026

LEYENDA:

- LAT 45 KV SC TRAMO 2 AÉREO
- - - LAT 45 KV SC TRAMO 1 Y 3 SUBTERRÁNEO
- APOYOS

	Fecha:	Nombre:
Dibujado:	02/2022	ALM
Comprobado:	02/2022	ALM
Aprobado:	02/2022	RFB

PLANO DE EMPLAZAMIENTO



COOR. GEOGRAFICAS
 COORDENADAS U.T.M.
 DISTANCIA A ORIGEN
 CLASE DE TERRENO
 TIPO APOYOS
 VANOS Y N° APOYOS
 ALINEACIONES

PLANTA GENERAL

COLEGIO NACIONAL DE INGENIEROS ICAI, Vianco n.º: 0089/22, Fecha: 14/03/2022, firmado electrónicamente por el COLEGIO NACIONAL DE INGENIEROS ICAI, Autorización verificable mediante CSV: 2F5164725992ZKZERN17A0D
 Autorización verificable a través del link: https://www.cna.gov.co/verificador-autenticacion



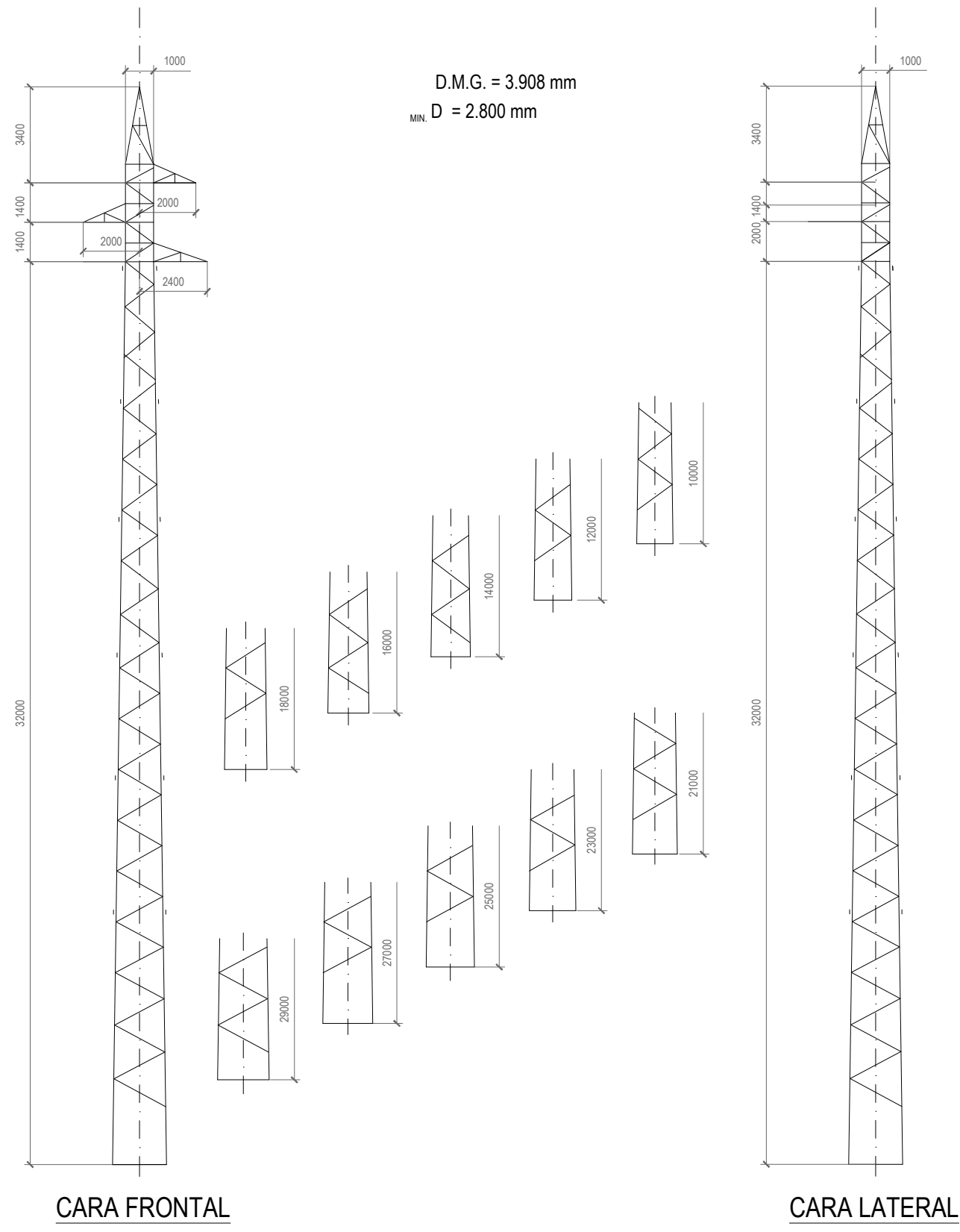
LAT 45 KV SC
 DE SET LA CORONA 30/45 KV A SET FUENTES 45 KV

Escala:	H:1/2.000 V:1/500
Revisión:	00
Hoja:	03.2
Siguiente:	-
Código:	FE-21000026

Dibujado:	Fecha:	Nombre:
Comprobado:	02/2022	ALM
Aprobado:	02/2022	ALM
	02/2022	RFB

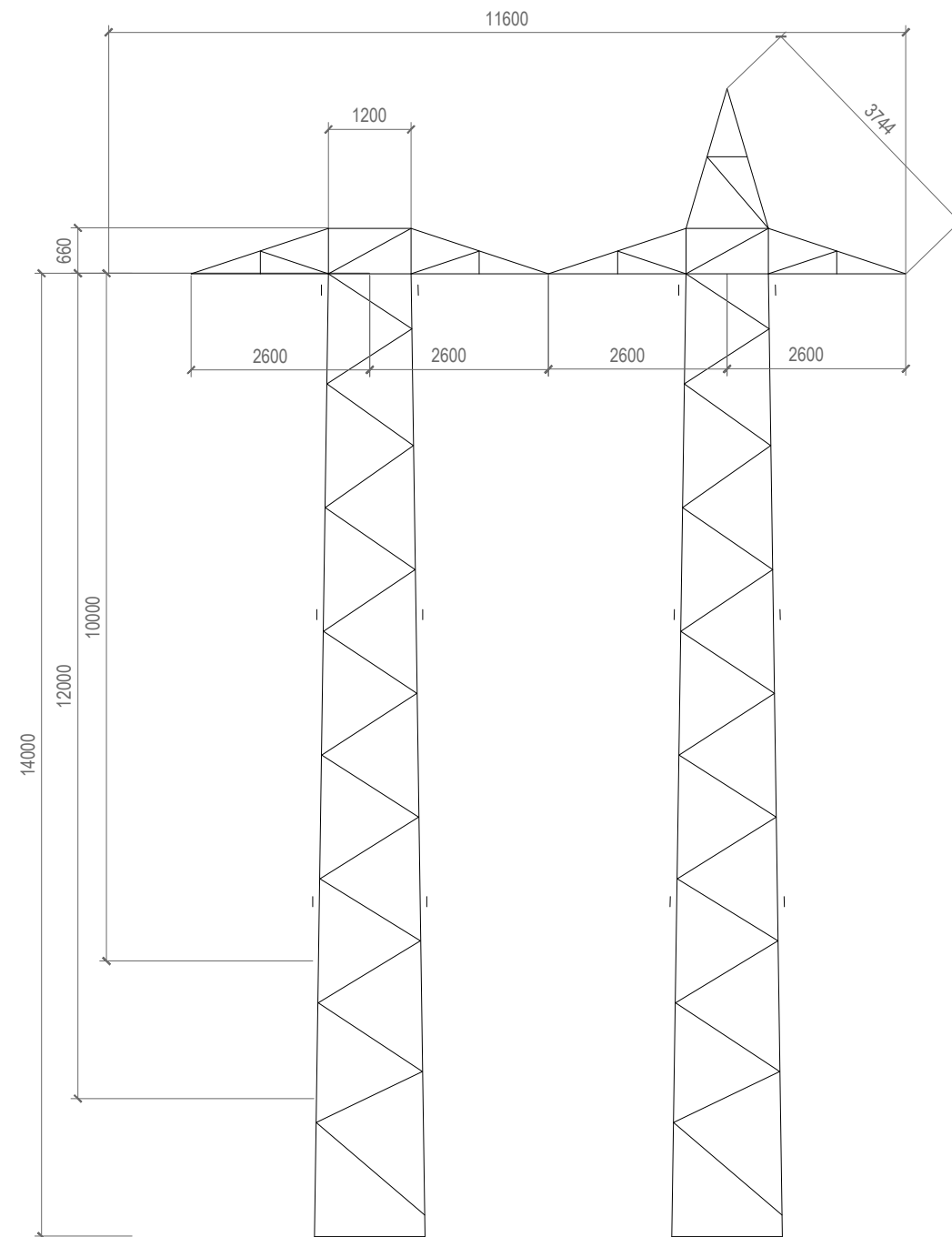
D. RAMON FERNANDEZ DE BORDONS
 INGENIERO DEL ICAI COL. N° 18131024

PERFIL Y PLANTA
 ENTRE APOYOS N°3 Y N°8



D. RAMON FERNANDEZ DE BORDONS
 INGENIERO DEL ICAI COL. Nº 1813/1024

	LAT 45 KV SC DE SET LA CORONA 45/30 KV A SET FUENTES 45 KV		Escala: 1/200
Fecha: 09/2021 Nombre: BCP	APOYOS METALICOS DE CELOSIA TIPO HALCON CON ARMADO SH1C		Revisión: 00
Comprobado: 09/2021 ALM			Hoja: 05.1
Aprobado: 09/2021 RFB			Siguiente: 05.2 Código: FE-21000026



D. RAMON FERNANDEZ DE BORDONS
INGENIERO DEL ICAI COL. N° 1813/1024

RFB



LAT 45 KV SC
DE SET LA CORONA 45/30 KV A SET FUENTES 45 KV

Escala: 1/200

Revisión: 00

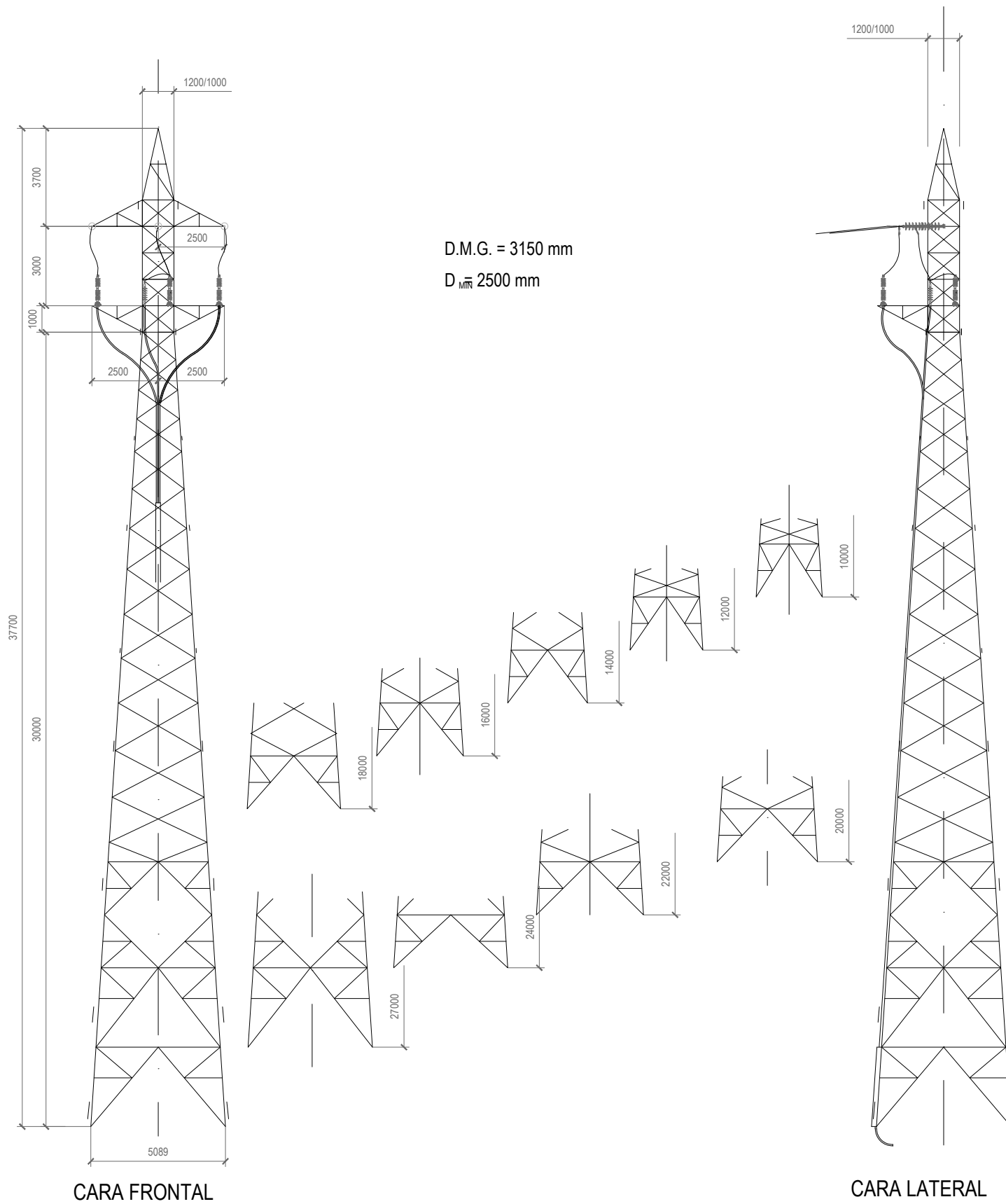
Hoja: 05.2

Siguiente: 05.3

Código: FE-21000026

	Fecha:	Nombre:
Dibujado:	09/2021	BCP
Comprobado:	09/2021	ALM
Aprobado:	09/2021	RFB

APOYOS METALICOS DE CELOSIA DOBLE TIPO
HALCON CON ARMADO T0771



CARA FRONTAL

CARA LATERAL

D. RAMON FERNANDEZ DE BORDONS
INGENIERO DEL ICAI COL. N° 1813/1024

RFB



LAT 45 KV SC
DE SET LA CORONA 45/30 KV A SET FUENTES 45 KV

Escala: 1/200

Revisión: 00

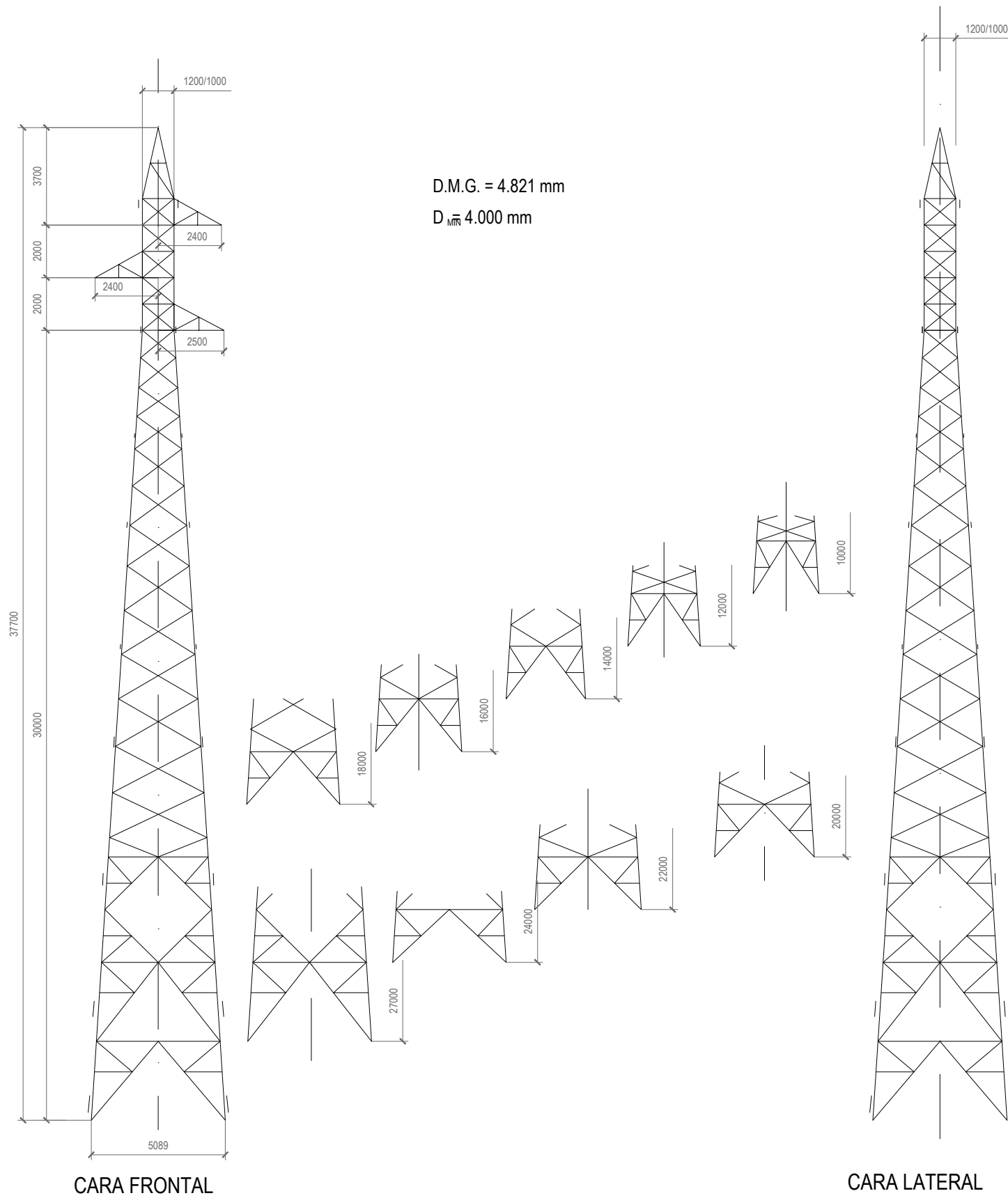
Hoja: 05.3

Siguiente: 05.4

Código: FE-21000026

	Fecha:	Nombre:
Dibujado:	09/2021	BCP
Comprobado:	09/2021	ALM
Aprobado:	09/2021	RFB

APOYO METALICO DE CELOSIA TIPO
AGUILA REAL CON ARMADO S3221
Y TRANSICION A SUBTERRANEO



D. RAMON FERNANDEZ DE BORDONS
 INGENIERO DEL ICAI COL. N° 1813/1024

RFB



LAT 45 KV SC
 DE SET LA CORONA 45/30 KV A SET FUENTES 45 KV

Escala: 1/200

Revisión: 00

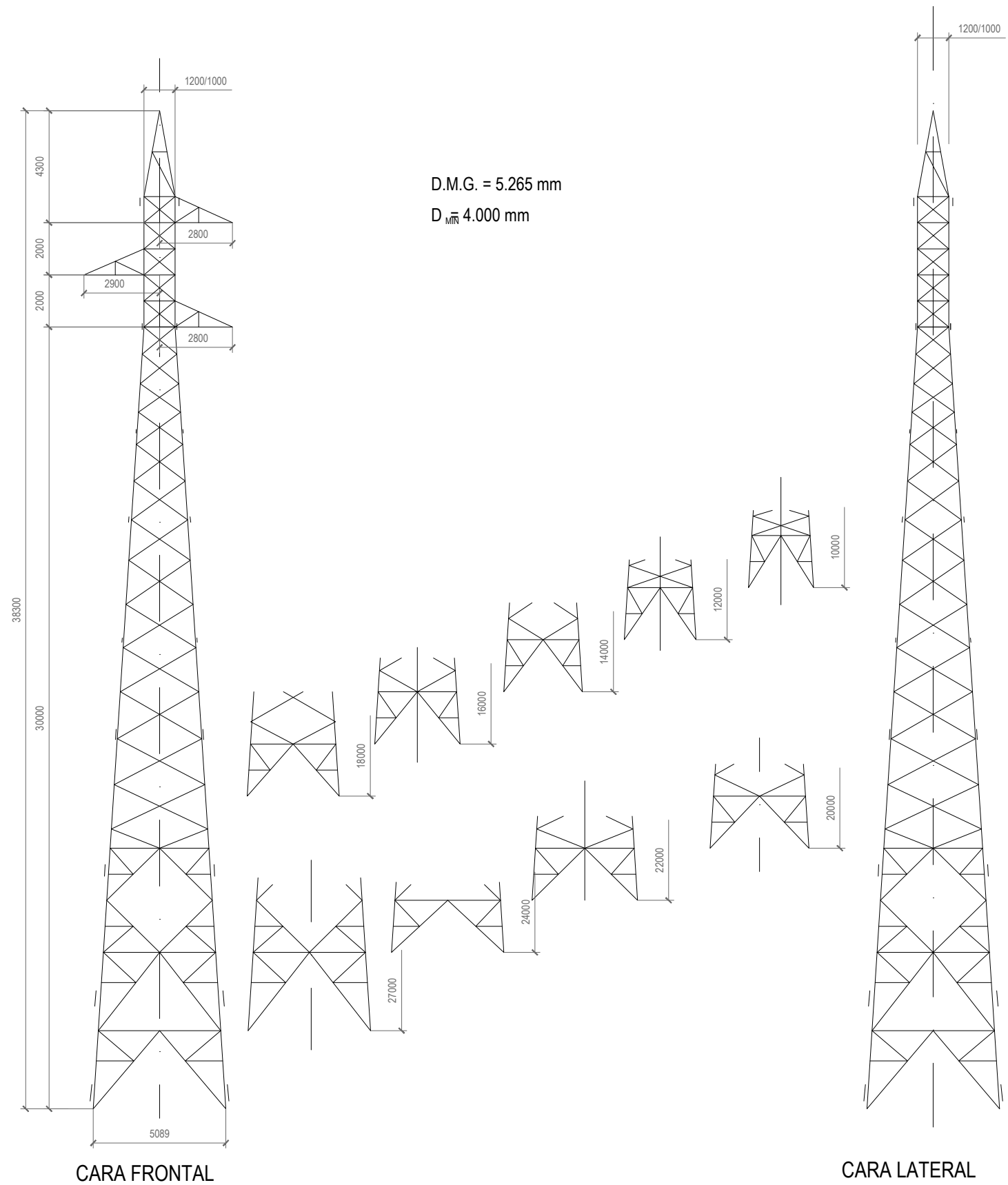
Hoja: 05.4

Siguiente: 05.5

Código: FE-21000026

	Fecha:	Nombre:
Dibujado:	09/2021	BCP
Comprobado:	09/2021	ALM
Aprobado:	09/2021	RFB

APOYOS METALICOS DE CELOSIA TIPO
 AGUILA REAL CON ARMADO SG1C




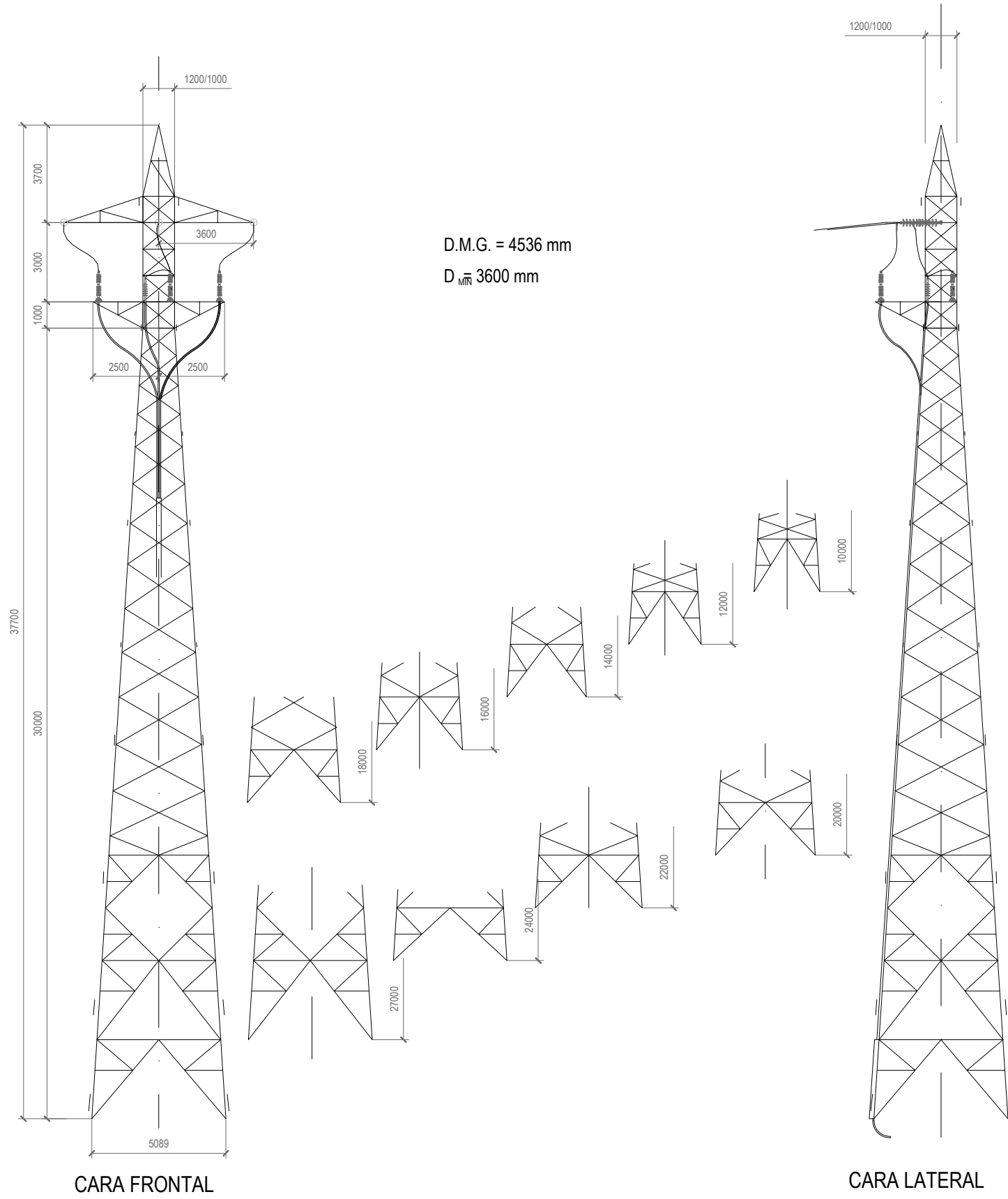
CARA FRONTAL

CARA LATERAL

D. RAMON FERNANDEZ DE BORDONS
INGENIERO DEL ICAI COL. N° 1813/1024


RFB

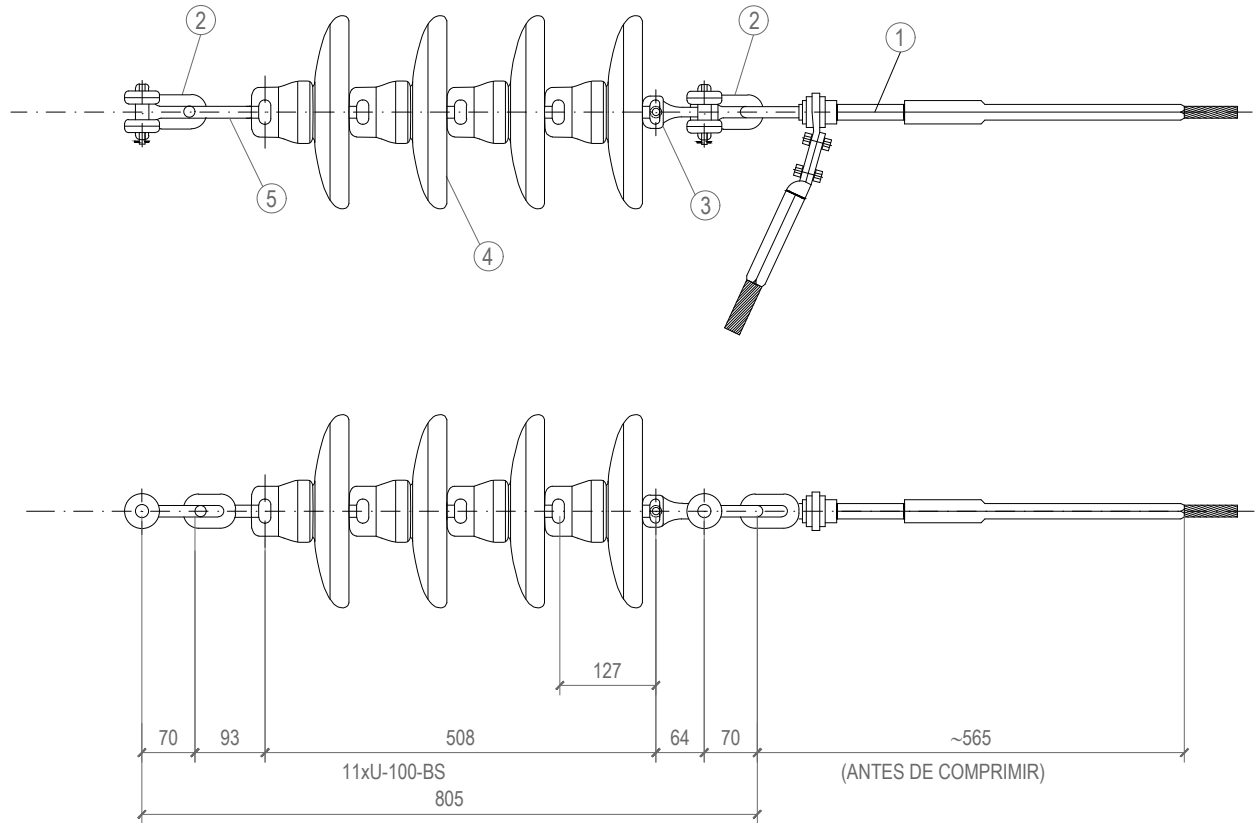
 Grupo Sisener Ingenieros	LAT 45 KV SC DE SET LA CORONA 45/30 KV A SET FUENTES 45 KV		Escala: 1/200
	APOYOS METALICOS DE CELOSIA TIPO AGUILA REAL CON ARMADO SG2C		Revisión: 00 Hoja: 05.5 Siguiete: 05.6 Código: FE-21000026
Fecha: 09/2021 Nombre: BCP	Comprobado: 09/2021 ALM	Aprobado: 09/2021 RFB	



D. RAMON FERNANDEZ DE BORDONS
INGENIERO DEL ICAI COL. N° 1813/1024

RFB

 Grupo Sisener Ingenieros	LAT 45 KV SC DE SET LA CORONA 45/30 KV A SET FUENTES 45 KV		Escala: 1/200
			Revisión: 00
			Hoja: 05.6
			Siguiete: -
			Código: FE-21000026
Dibujado: 02/2022 ALM	Fecha: 02/2022	Nombre: ALM	
Comprobado: 02/2022 ALM			
Aprobado: 02/2022 RFB			
APOYOS METALICOS DE CELOSIA TIPO AGUILA REAL CON ARMADO S0881 PAS			



PESO APROXIMADO: 25,20 kg
 CARGA ROTURA MINIMA DE LA CADENA: 10.000 daN
 CARGA ROTURA MINIMA GRAPA: 8.450 daN
 TENSION SOPORTADA A FRECUENCIA INDUSTRIAL BAJO LLUVIA: 135 kV
 TENSION SOPORTADA A IMPULSO TIPO RAYO 1,2/50 μ s: 320 kV
 LINEA DE FUGA: 1.280 mm

POS.	CODIGO	DENOMINACION	CANT.
1	HAWK	GRAPA AMARRE COMPRESION PARA CABLE LA-280	1
2	N-241030	GRILLETE NORMAL RECTO GN-16 UNESA	2
3	N-243062/16	ROTULA CORTA R-16 UNESA	1
4	--	AISLADOR VIDRIO U-100-BS	4
5	N-242020	ANILLA BOLA AB-16	1

D. RAMON FERNANDEZ DE BORDONS
 INGENIERO DEL ICAI COL. N° 1813/1024

LAT 45 KV SC
 DE SET LA CORONA 45/30 KV A SET FUENTES 45 KV

Escala: S/E

Revisión: 00

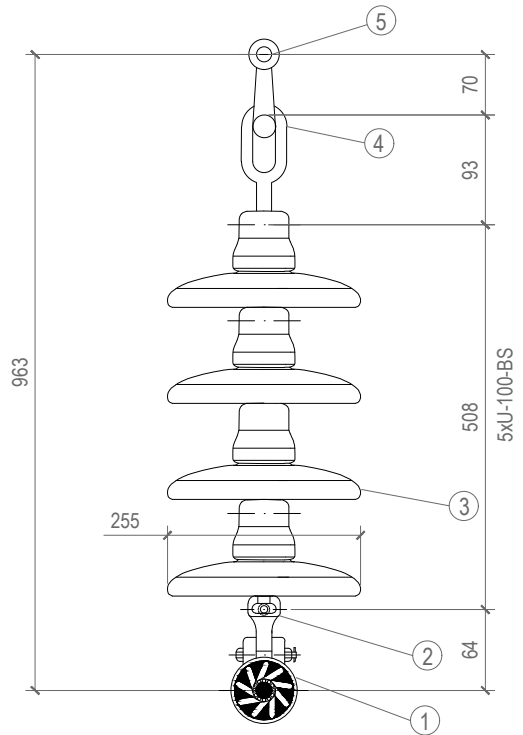
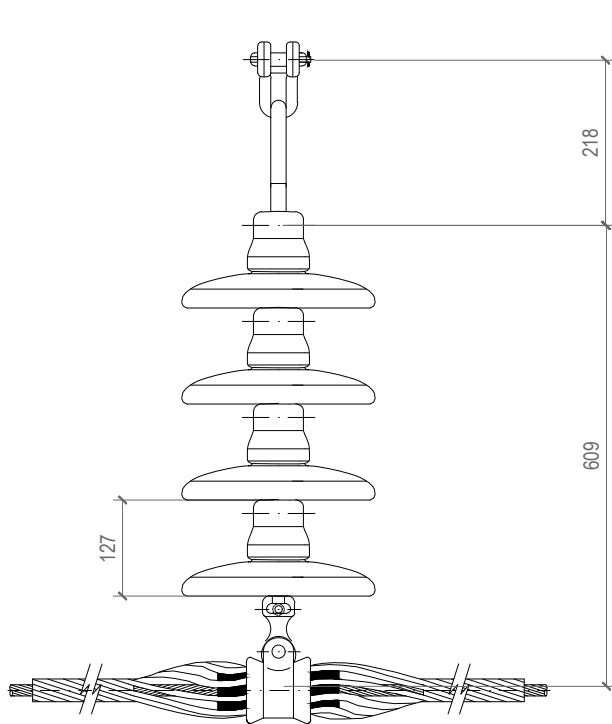
Hoja: 06.1

Siguiente: 06.2

Código: FE-21000026

CADENAS DE AMARRE 45 kV LA-280

	Fecha:	Nombre:
Dibujado:	09/2021	BCP
Comprobado:	09/2021	ALM
Aprobado:	09/2021	RFB



PESO APROXIMADO: 23,20 kg
 CARGA ROTURA MINIMA DE LA CADENA: 10.000 daN
 CARGA ROTURA MINIMA GRAPA: 9.500 daN
 TENSION SOPORTADA A FRECUENCIA INDUSTRIAL BAJO LLUVIA: 135 kV
 TENSION SOPORTADA A IMPULSO TIPO RAYO 1,2/50 μ s: 320 kV
 LINEA DE FUGA: 1280 mm

POS.	CODIGO	DENOMINACION	CANT.
1	S90616	GRAPA SUSPENSION ARMADA PARA CABLE LA-280	2
2	N-243062/16	ROTULA CORTA R-16 UNESA	2
3	--	AISLADOR U-100-BS	4
4	N-242020	ANILLA BOLA AN-16	1
5	N-241030	GRILLETE NORMAL RECTO GN-16 UNESA	1

D. RAMON FERNANDEZ DE BORDONS
 INGENIERO DEL ICAI COL. N° 1813/1024

LAT 45 KV SC
 DE SET LA CORONA 45/30 KV A SET FUENTES 45 KV

Escala: S/E

Revisión: 00

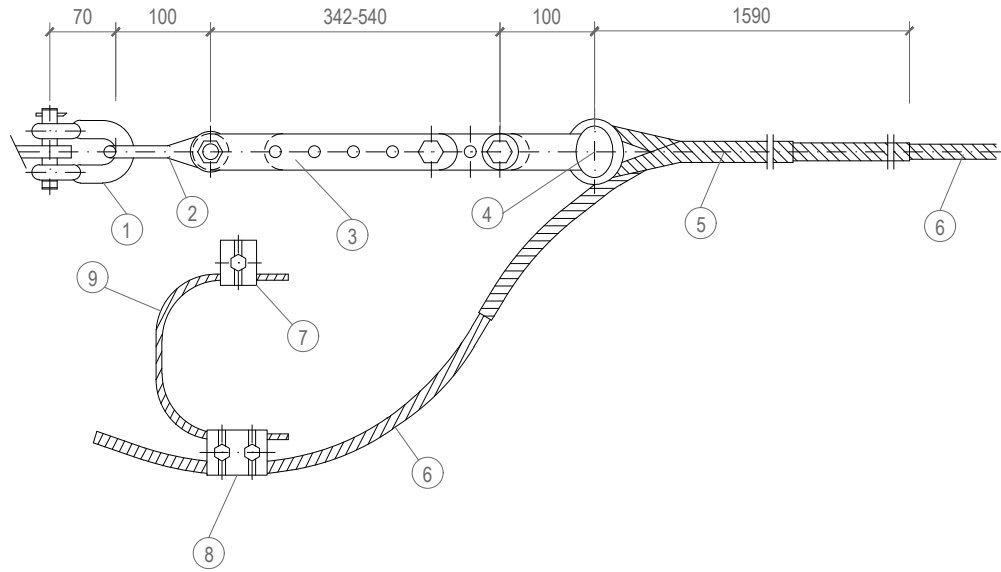
Hoja: 06.2

Siguiente: 06.3

Código: FE-21000026

CADENAS SUSPENSIÓN 45 kV LA-280

	Fecha:	Nombre:
Dibujado:	09/2021	BCP
Comprobado:	09/2021	ALM
Aprobado:	09/2021	RFB



PESO APROXIMADO: 9,6 kg

CARGA ROTURA MINIMA DE LA CADENA: 12.500 daN

CARGA ROTURA MINIMA DEL PREFORMADO: 90% CARGA ROTURA CABLE OPGW

POS.	CODIGO	DENOMINACION	CANT.
1	N-241030	GRILLETE NORMAL RECTO GN-16 UNESA	1
2	2129	ESLABON REVIRADO ER-16	1
3	249026	TENSOR CORREDERA AR-701	1
4	SW1121	HORQUILLA GUARDACABOS HG-16	1
5	--	RETENCION PREF. AMARRE CABLE OPGW 15,30 mm	1
6	--	CABLE DE FIBRA OPTICA OPGW 48 FIBRAS 53G68Z	-
7	230013/2	GRAPA CONEXION SENCILLA PARA CABLE ALUMINIO	1
8	259111	GRAPA CONEXION UNIVERSAL PARALELA CABLE ALUMINIO	1
9	--	CABLE AL-AC LA-56	1m

D. RAMON FERNANDEZ DE BORDONS
INGENIERO DEL ICAI COL. N° 1813/1024


Grupo Sisener Ingenieros

LAT 45 KV SC
DE SET LA CORONA 45/30 KV A SET FUENTES 45 KV

Escala: S/E

Revisión: 00

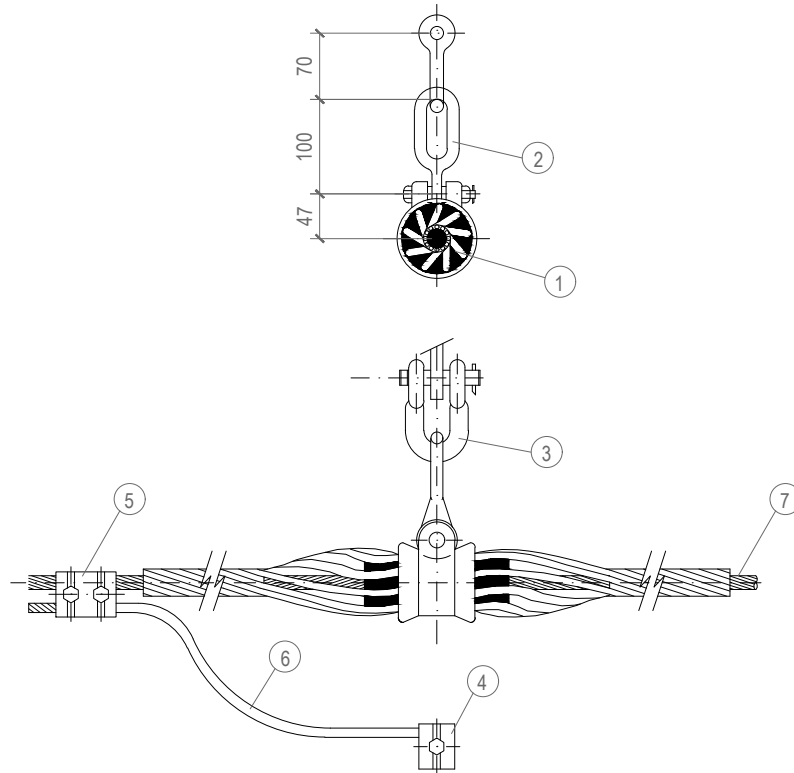
Hoja: 06.3

Siguiente: 06.4

Código: FE-21000026

	Fecha:	Nombre:
Dibujado:	09/2021	BCP
Comprobado:	09/2021	ALM
Aprobado:	09/2021	RFB

CADENAS AMARRE OPGW 48 53G68Z



PESO APROXIMADO: 4,5 kg
 CARGA ROTURA MINIMA DE LA CADENA: 12.500 daN
 CARGA ROTURA MINIMA GRAPA: 8.500 daN

POS.	CODIGO	DENOMINACION	CANT.
1	S90417 L	GRAPA GSA PARA CABLE OPGW 53G68z	1
2	2129	ESLABON REVIRADO ER-16	1
3	N-241030	GRILLETE NORMAL RECTO GN-16 UNESA	1
4	230013/2	GRAPA CONEXION SENCILLA PARA CABLE ALUMINIO	1
5	259111	GRAPA CONEXION UNIVERSAL PARALELA CABLE ALUMINIO	1
6	--	CABLE AL-AC LA-56	1 m
7	--	CABLE DE FIBRA OPTICA OPGW 48 53G68z	-

D. RAMON FERNANDEZ DE BORDONS
 INGENIERO DEL ICAI COL. N° 1813/1024

FEMTAB
 Grupo **Sisener** Ingenieros

LAT 45 KV SC
 DE SET LA CORONA 45/30 KV A SET FUENTES 45 KV

Escala: S/E

Revisión: 00

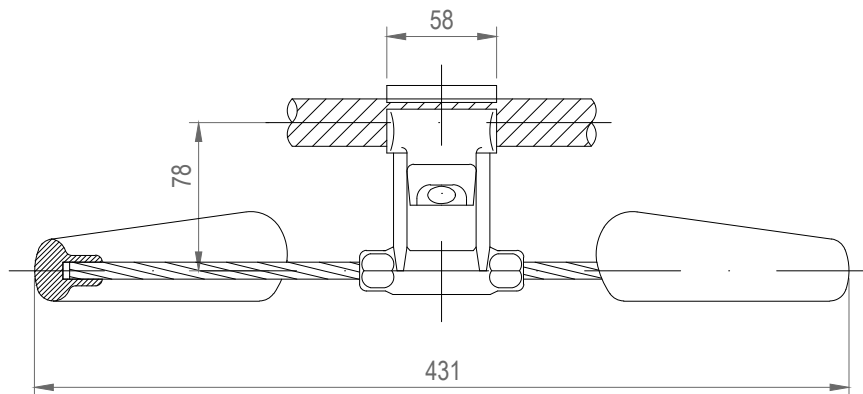
Hoja: 06.4

Siguiente: -

Código: FE-21000026

CADENAS SUSPENSION OPGW 48 53G68

	Fecha:	Nombre:
Dibujado:	09/2021	BCP
Comprobado:	09/2021	ALM
Aprobado:	09/2021	RFB

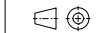


D. RAMON FERNANDEZ DE BORDONS
 INGENIERO DEL ICAI COL. N° 1813/1024



LAT 45 KV SC
 DE SET LA CORONA 45/30 KV A SET FUENTES 45 KV

Escala: S/E



Revisión: 00

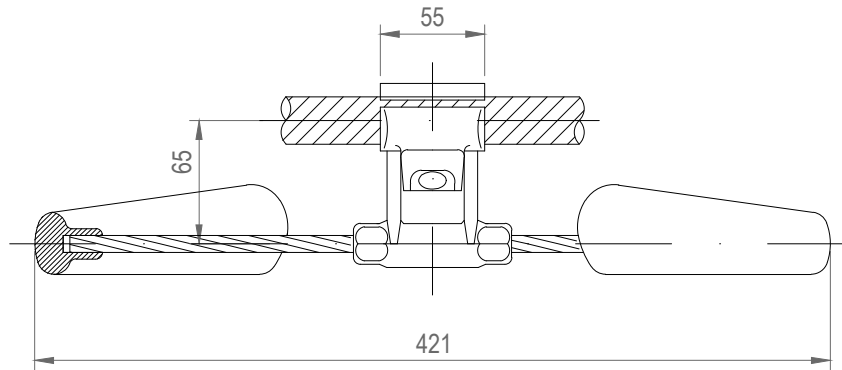
Hoja: 07.1

Siguiente: 07.2

Código:
 FE-2100026

	Fecha:	Nombre:
Dibujado:	09/2021	BCP
Comprobado:	09/2021	ALM
Aprobado:	09/2021	RFB

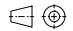
AMORTIGUADOR Stockbridge LA-280



D. RAMON FERNANDEZ DE BORDONS
INGENIERO DEL ICAI COL. N° 1813/1024

 **FEMTAB**
Grupo Sisener Ingenieros

LAT 45 KV SC
DE SET LA CORONA 45/30 KV A SET FUENTES 45 KV

Escala: S/E


Revisión: 00

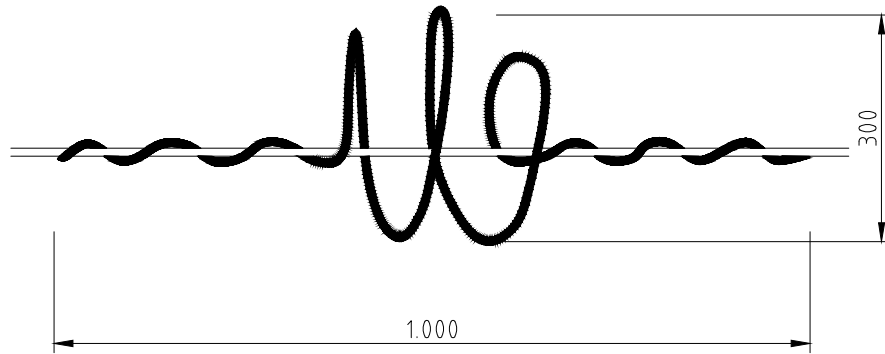
Hoja: 07.2

Siguiente: -

Código:
FE-2100026

AMORTIGUADOR OPGW 48 43D58Z

	Fecha:	Nombre:
Dibujado:	09/2021	BCP
Comprobado:	09/2021	ALM
Aprobado:	09/2021	RFB



NOTAS:

- EL COLOR DE LA ESPIRAL SERÁ NARANJA O BLANCO.

D. RAMON FERNANDEZ DE BORDONS
INGENIERO DEL ICAI COL. N° 1813/1024



LAT 45 KV SC
DE SET LA CORONA 45/30 KV A SET FUENTES 45 KV

Escala: S/E
⊕ ⊗

Revisión: 00

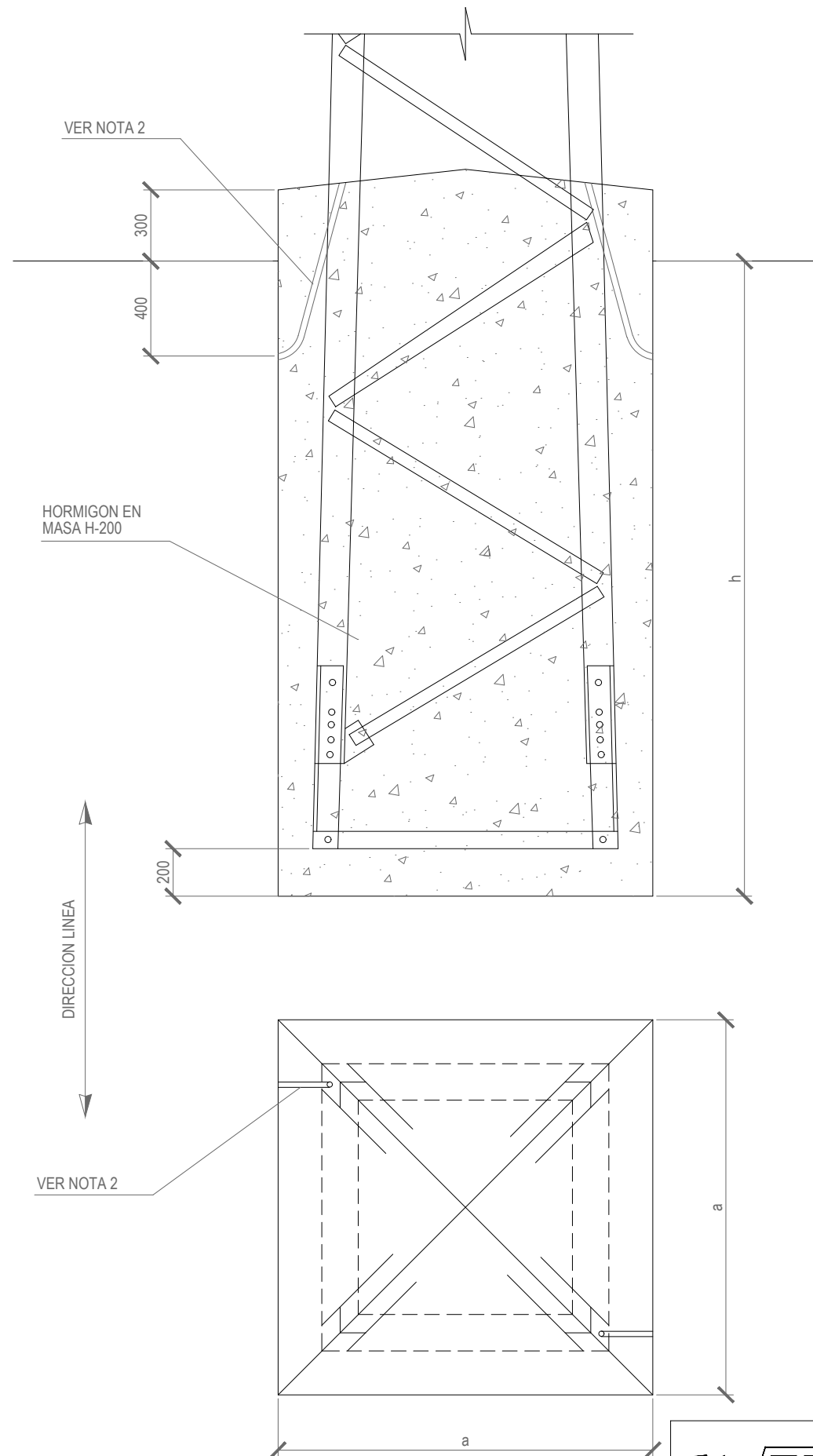
Hoja: 08

Siguiente: -

Código: FE-2100026

DISPOSITIVO SALVAPAJAROS

	Fecha:	Nombre:
Dibujado:	09/2021	BCP
Comprobado:	09/2021	ALM
Aprobado:	09/2021	RFB



NOTAS

- 1.- LAS CIMENTACIONES SE REALIZARAN CONFORME NBE EHE-98
- 2.- LA CIMENTACION LLEVARA EMBEBIDOS DOS TUBOS CORRUGADOS DE PVC S/N UNE-EN 50086 DE Ø36 mm. PARA LOS CABLES DE P.A.T.
- 3.- ALTURA UTIL APROXIMADA. LA ALTURA UTIL EXACTA SE OBTENDRA RESTANDO A LA LONGITUD DEL APOYO LA PARTE EMPOTADRA.

D. RAMON FERNANDEZ DE BORDONS
INGENIERO DEL ICAI COL. N° 1813/1024

RFB



LAT 45 KV SC
DE SET LA CORONA 45/30 KV A SET FUENTES 45 KV

Escala: S/E

Revisión: 00

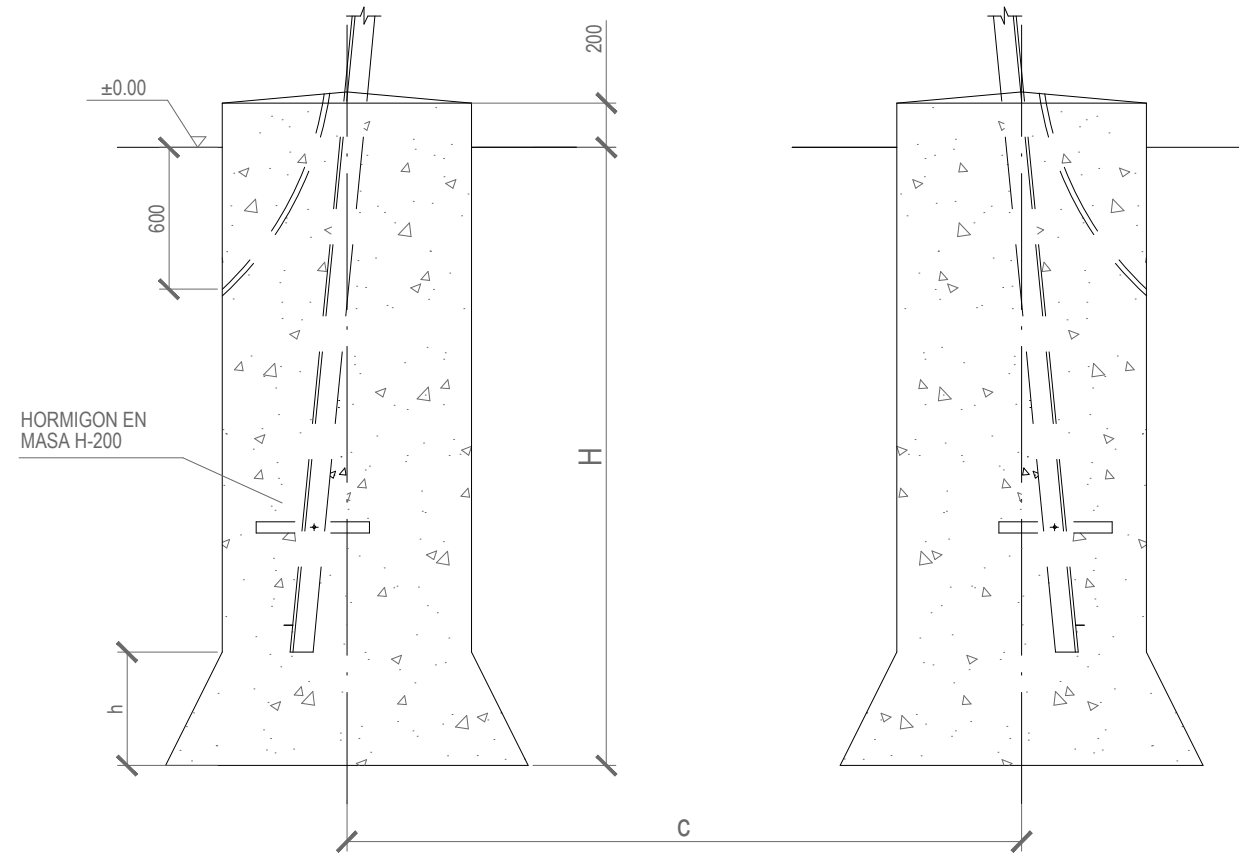
Hoja: 09.1

Siguiente: 09.2

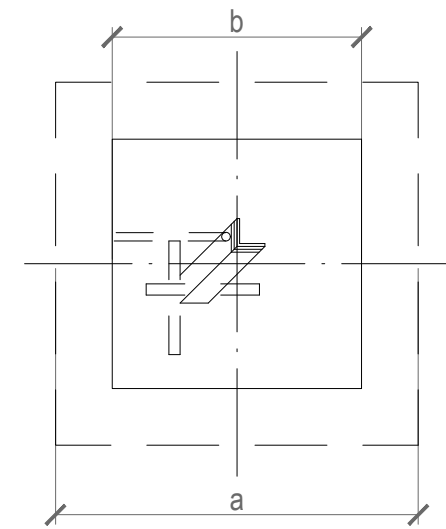
Código: FE-21000026

	Fecha:	Nombre:
Dibujado:	09/2021	BCP
Comprobado:	09/2021	ALM
Aprobado:	09/2021	RFB

APOYOS METALICOS DE CELOSIA TIPO
HALCON CIMENTACIONES




ALZADO

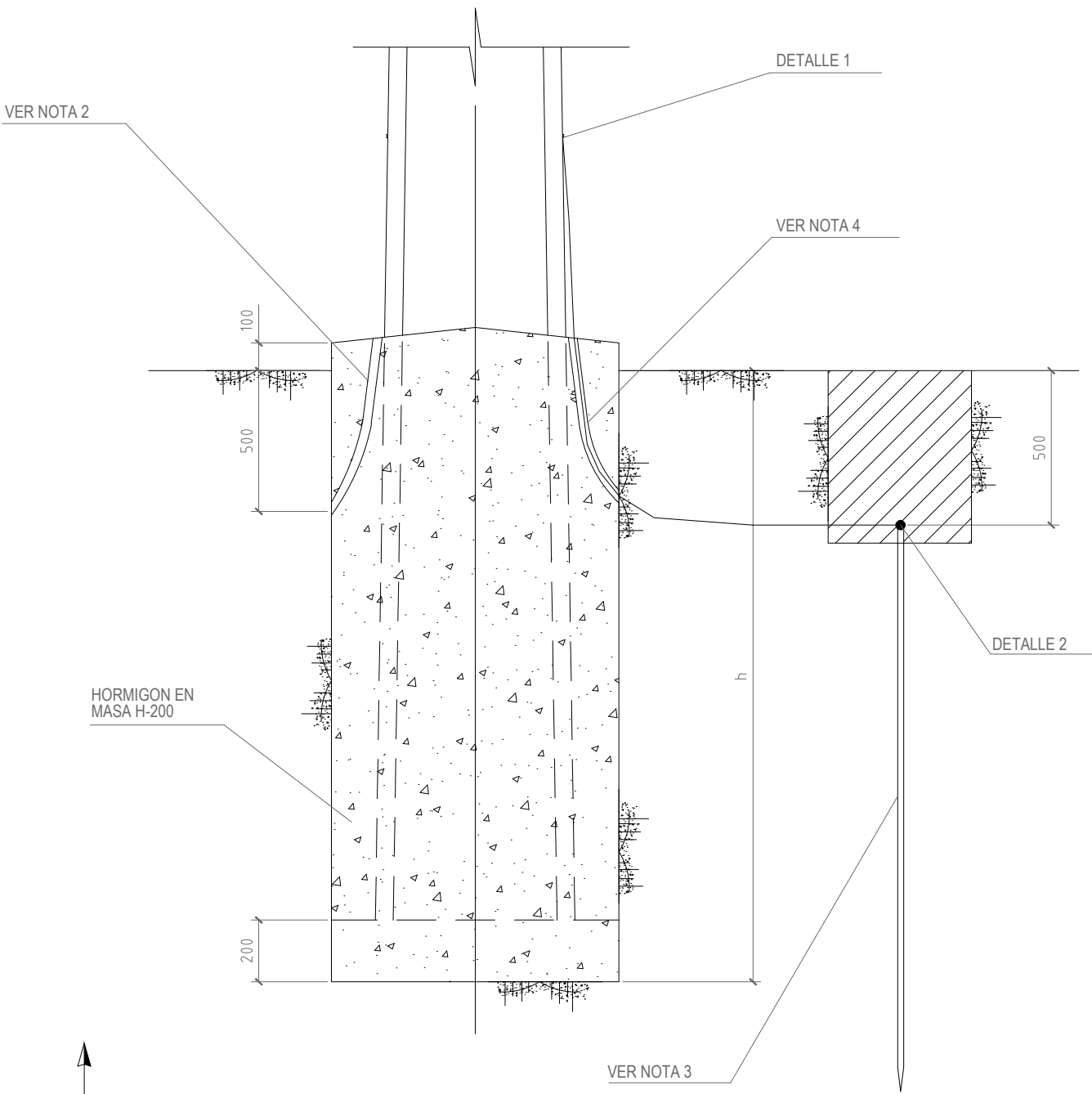


PLANTA

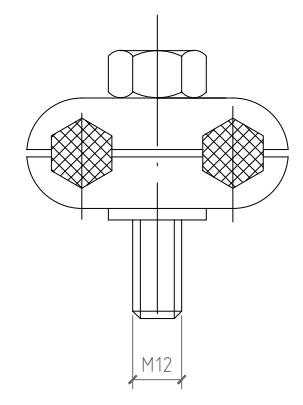
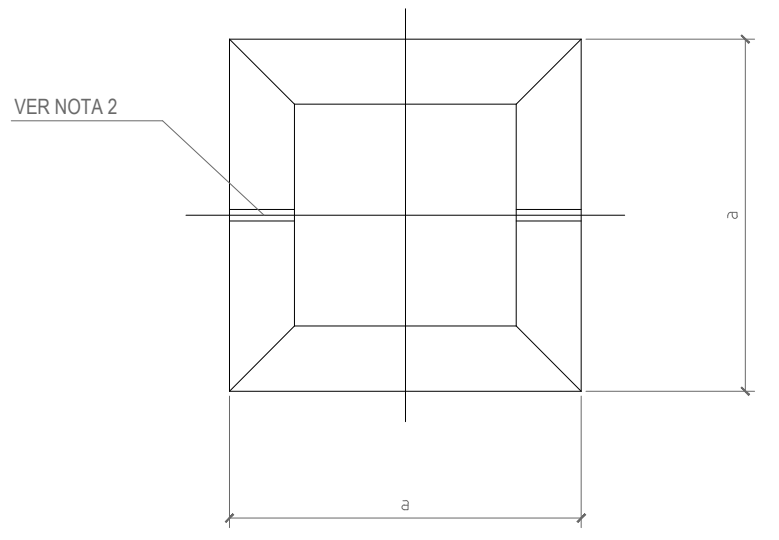
D. RAMON FERNANDEZ DE BORDONS
INGENIERO DEL ICAI COL. N° 1813/1024

RFB

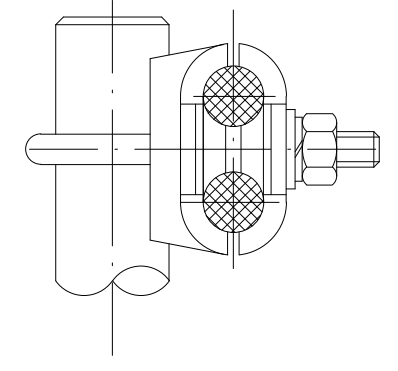
 Grupo Sisener Ingenieros	LAT 45 KV SC DE SET LA CORONA 45/30 KV A SET FUENTES 45 KV		Escala: S/E
	APOYOS METALICOS DE CELOSIA TIPO AGUILA CIMENTACIONES		Revisión: 00 Hoja: 09.2 Siguiete: - Código: FE-21000026
Fecha: 09/2021 Nombre: BCP	Comprobado: 09/2021 ALM	Aprobado: 09/2021 RFB	



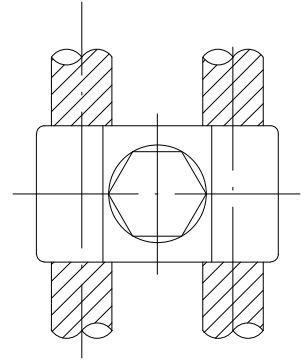
DIRECCION LINEA



DETALLE 1 SIN ESCALA



DETALLE 2 SIN ESCALA



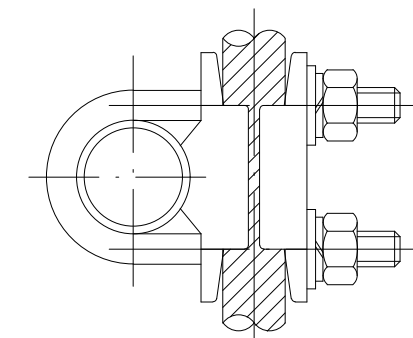
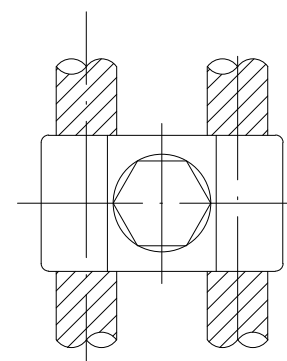
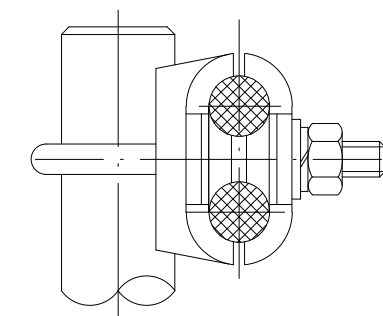
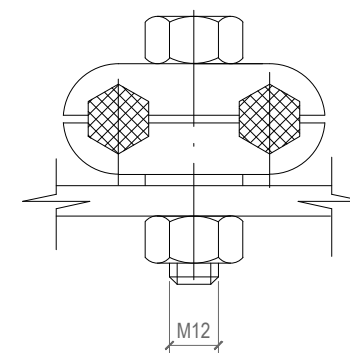
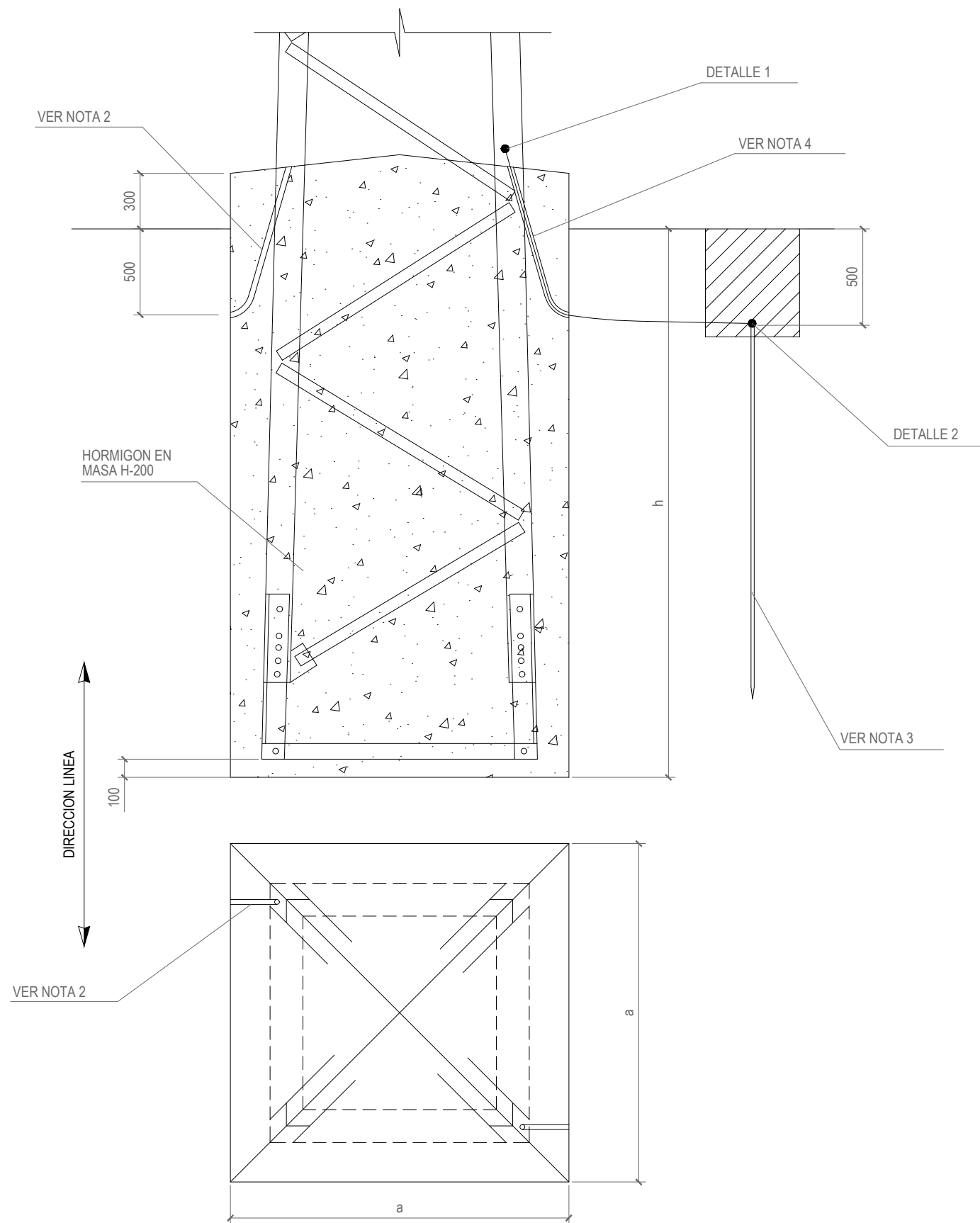
NOTAS

- 1.- COMO ELECTRODOS DE DIFUSION VERTICAL DE EMPLEARA UNA PICA CON ALMA DE ACERO Y RECUBRIMIENTO DE COBRE DE 2 m DE LONGITUD.
- 2.- CADA CIMENTACION LLEVARA EMBEBIDO UN SEGUNDO TUBO CORRUGADO DE PVC S/N UNE-EN 50086 DE Ø 36 mm PARA POSIBLE MEJORA DE PUESTA A TIERRA.
- 3.- COMO LINEA DE TIERRA SE EMPLEARA CABLE DE COBRE CU-50, QUE IRA PROTEGIDO MEDIANTE TUBO CORRUGADO DE PVC S/N UNE 50086 DE Ø36 mm EN EL TRAMO QUE DISCURRE POR LA CIMENTACION.

D. RAMON FERNANDEZ DE BORDONS
INGENIERO DEL ICAI COL. N° 1813/1024

RFB

	LAT 45 KV SC DE SET LA CORONA 45/30 KV A SET FUENTES 45 KV		Escala: S/E
			Revisión: 00
Fecha: 09/2021 Nombre: BCP		Hoja: 10.1	
Comprobado: 09/2021 ALM		Siguiete: 10.2	
Aprobado: 09/2021 RFB		Código: FE-21000026	
APOYO DE HORMIGON ARMADO HUECO HVH PUESTA A TIERRA CON PICAS			



DETALLE 1
SIN ESCALA


DETALLE 2
SIN ESCALA

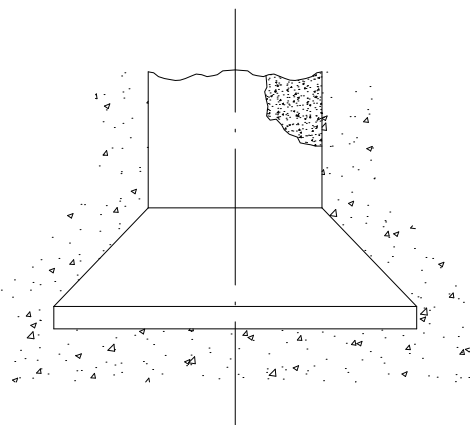
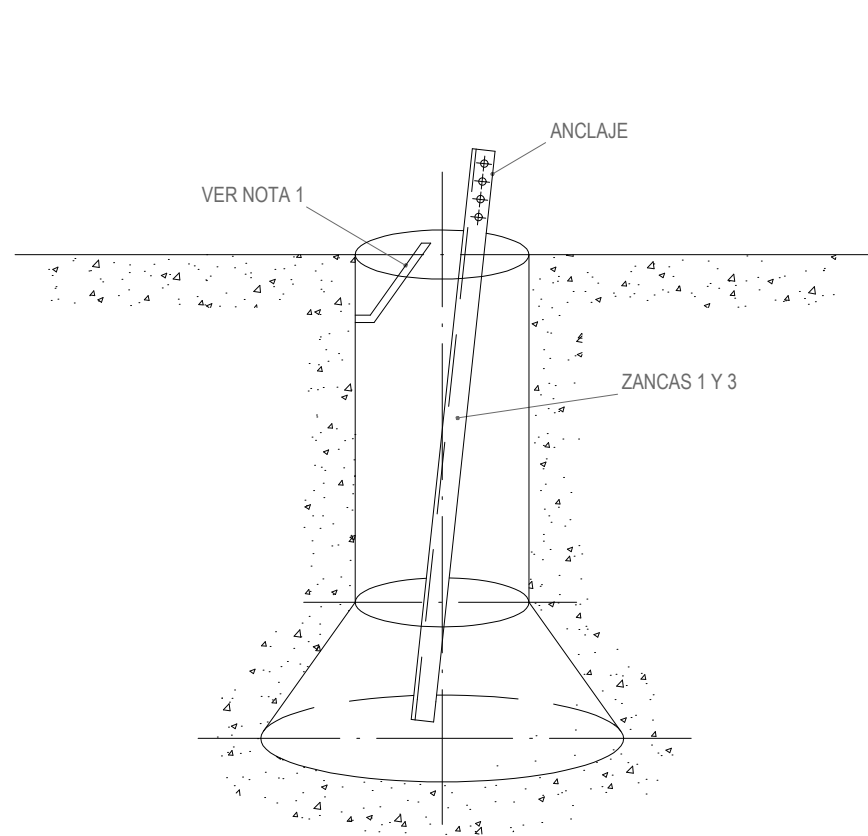
NOTAS

- 1.- LAS CIMENTACIONES SE REALIZARAN CONFORME NBE EHE-98 Y EN DOS FASES:
 - a) SOLERA DE 0,2m.
 - b) RESTO DE LA CIMENTACION.
- 2.- LA CIMENTACION LLEVARA EMBEBIDOS DOS TUBOS CORRUGADOS DE PVC S/N UNE-EN 50086 DE Ø36mm PARA CABLES DE P.A.T.
- 3.- COMO ELECTRODOS DE DIFUSION VERTICAL SE EMPLEARA UNA PICA CON ALMA DE ACERO Y RECUBRIMIENTO DE COBRE DE 2m DE LONGITUD.
- 4.- COMO LINEA DE TIERRA SE EMPLEARA CABLE DE COBRE CU-50, QUE IRA PROTEGIDO MEDIANTE TUBO CORRUGADO DE PVC S/N UNE 50086 DE Ø36mm EN EL TRAMO QUE DISCURRE POR LA CIMENTACION.

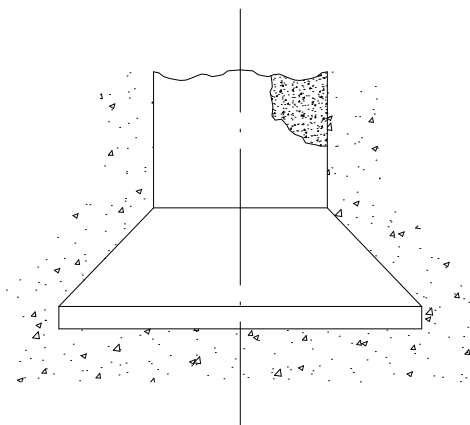
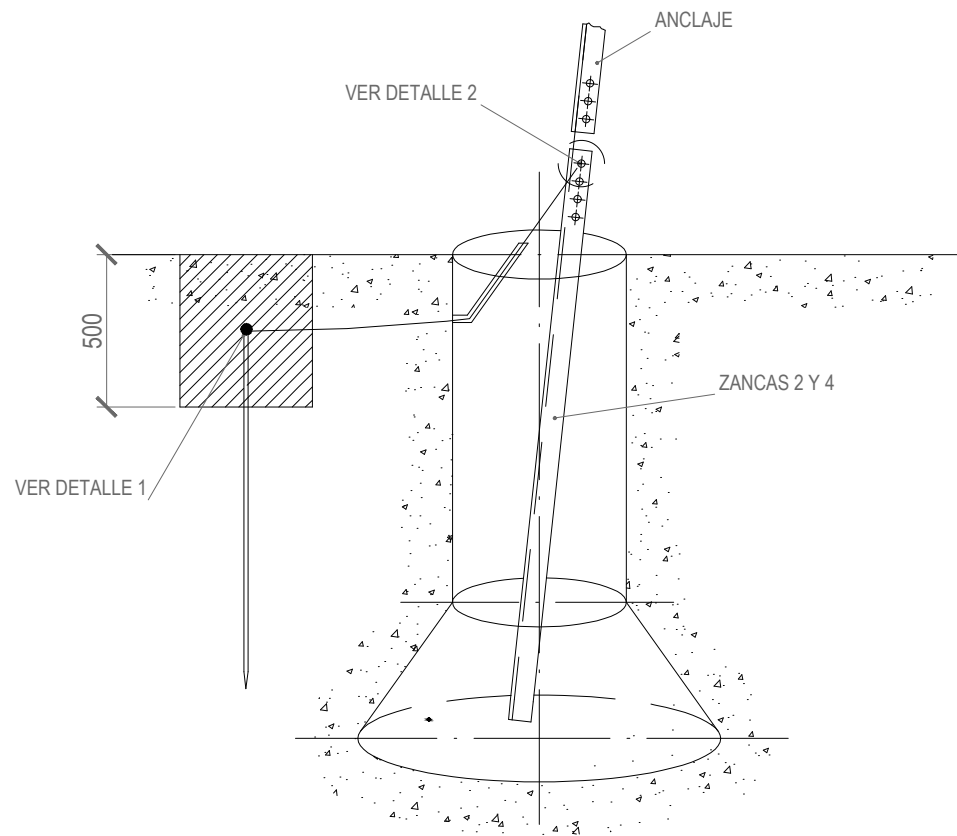
D. RAMON FERNANDEZ DE BORDONS
INGENIERO DEL ICAI COL. N° 1813/1024

RFB

 Grupo Sisener Ingenieros	LAT 45 KV SC DE SET LA CORONA 45/30 KV A SET FUENTES 45 KV		Escala: S/E
			Revisión: 00
			Hoja: 10.2
			Siguiete: 10.3
Fecha: 09/2021 Nombre: BCP	Comprobado: 09/2021 ALM	APOYO METALICO CELOSIA MONOBLOQUE PUESTA A TIERRA CON PICAS	
Aprobado: 09/2021 RFB			Código: FE-21000026

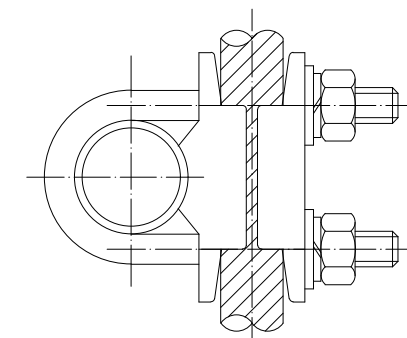
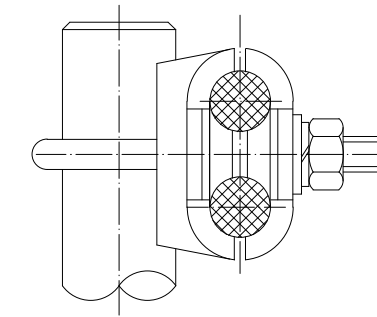


MACIZOS 1 Y 3
SIN ESCALA

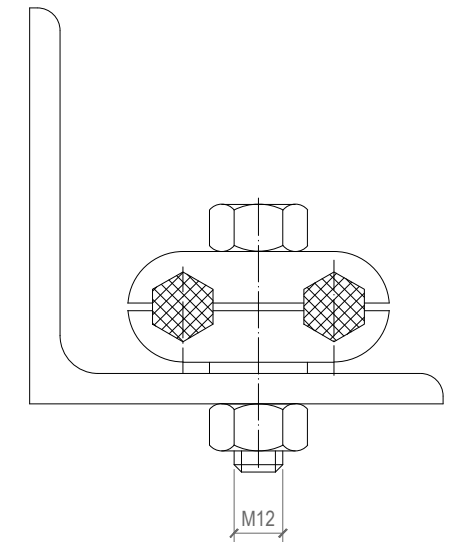
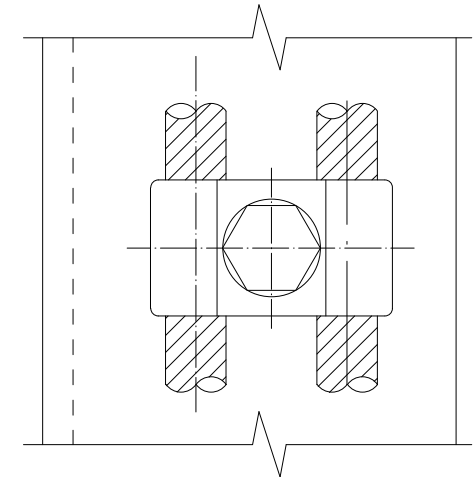


MACIZOS 2 Y 4
SIN ESCALA

APOYO DE CUATRO MACIZOS



DETALLE 1
SIN ESCALA



DETALLE 2
SIN ESCALA

NOTAS

- 1.- DOS MACIZOS LLEVARAN EMBEVIDO UN TUBO CORRUGADO DE PVC S/N UNE-EN 50086 DE Ø36 PARA POSIBLE MEJORA DE PUESTA A TIERRA.
- 2.- COMO LINEA DE TIERRA SE EMPLEARA CABLE DE COBRE Cu-50.
- 3.- COMO ELECTRODOS DE DIFUSION VERTICAL SE EMPLEARA UNA PICA CON ALMA DE ACERO Y RECUBRIMIENTO DE COBRE DE 2 m DE LONGITUD SITUADA EN UN MACIZO.

D. RAMON FERNANDEZ DE BORDONS
INGENIERO DEL ICAI COL. N° 1813/1024

RFB

FEMTAB
Grupo Sisener Ingenieros

LAT 45 KV SC
DE SET LA CORONA 45/30 KV A SET FUENTES 45 KV

Escala: S/E

Revisión: 00

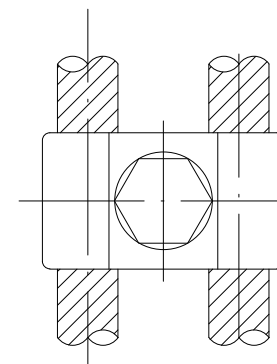
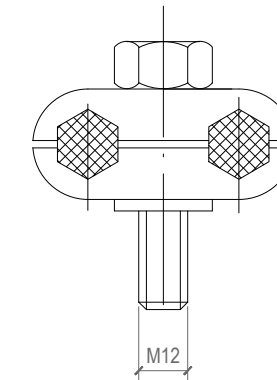
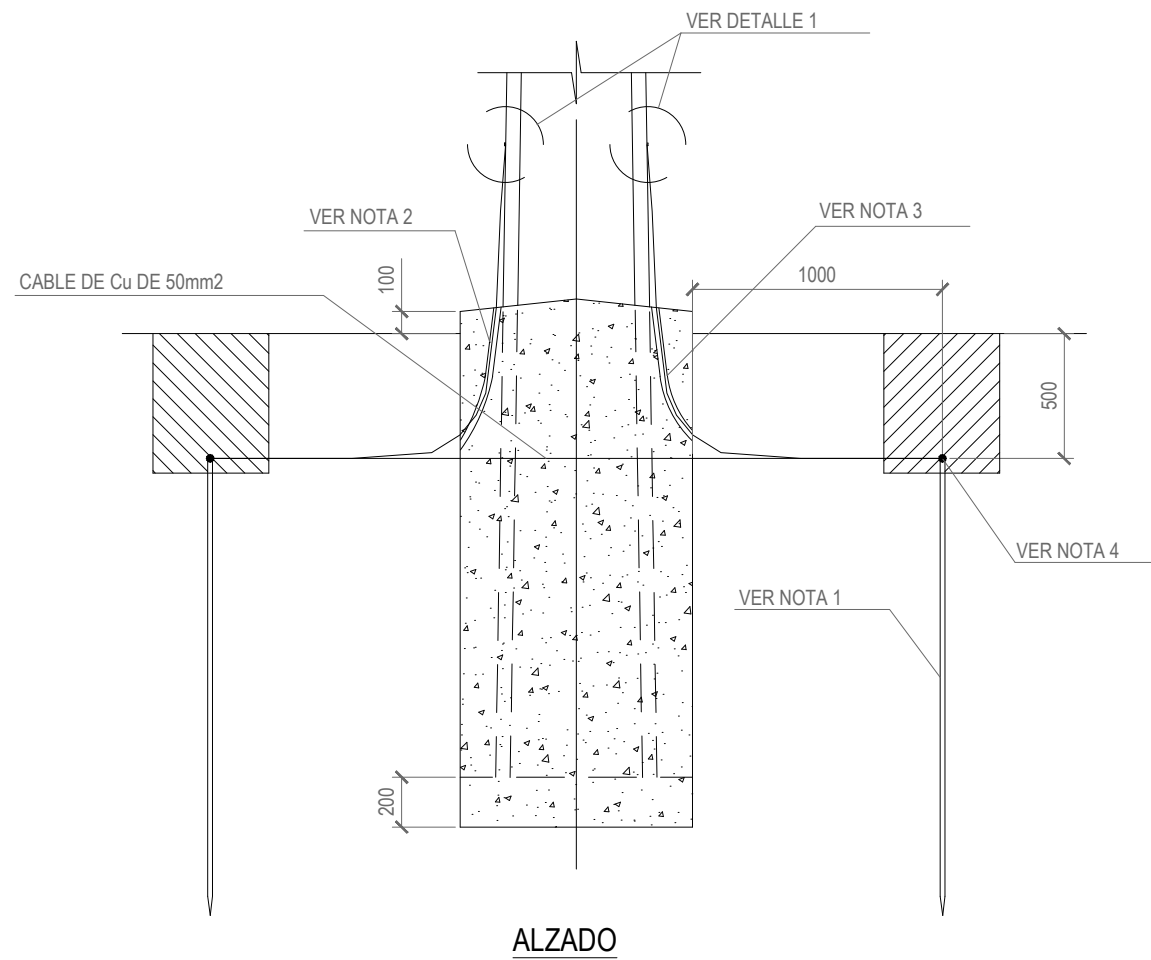
Hoja: 10.3

Siguiente: 10.4

Código: FE-21000026

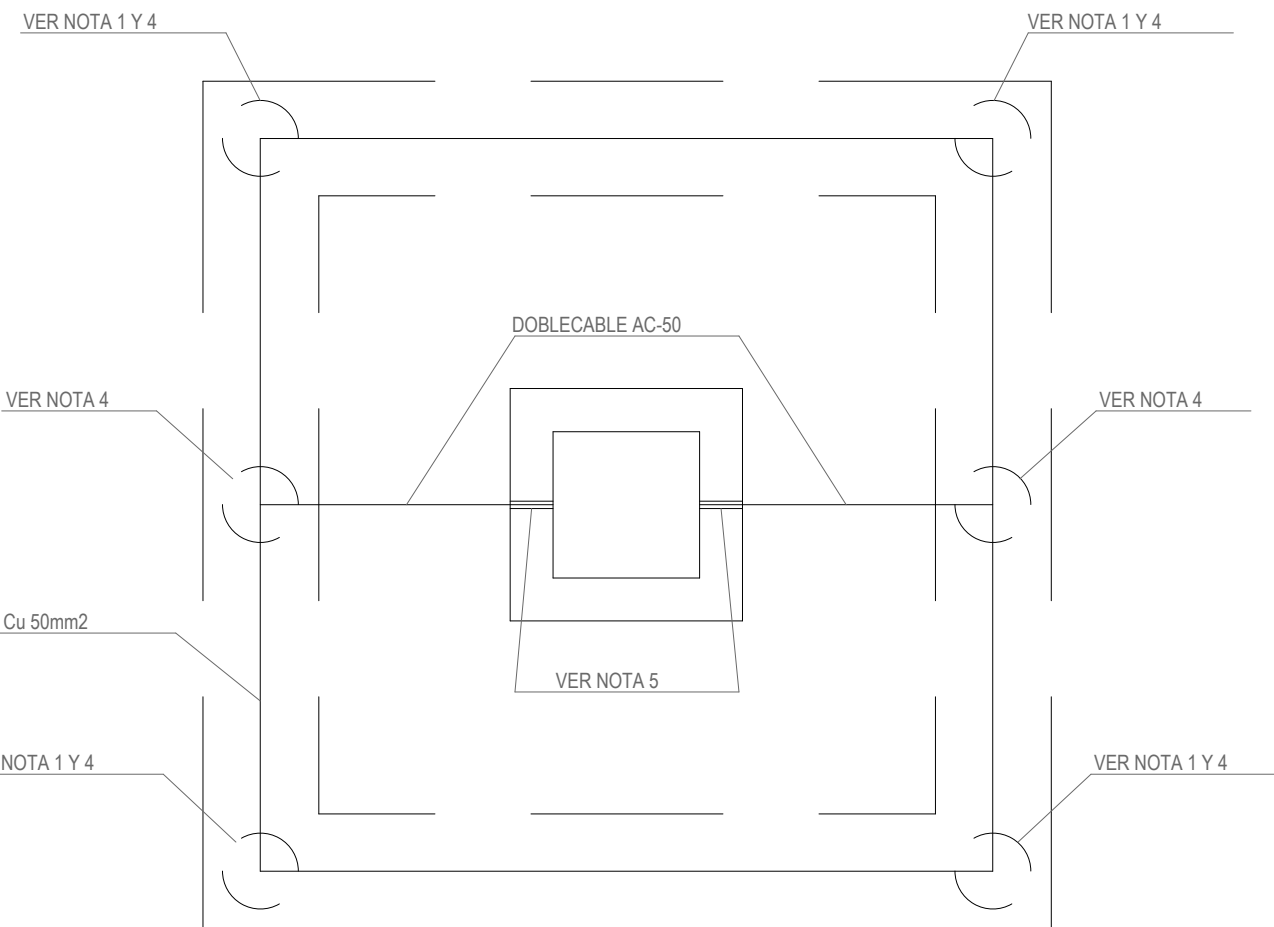
Dibujado:	Fecha:	Nombre:
Comprobado:	09/2021	BCP
Aprobado:	09/2021	ALM
	09/2021	RFB

APOYO METALICO DE CELOSIA 4 MACIZOS
PUESTA A TIERRA CON PICAS



DETALLE 1
SIN ESCALA

DIRECCION LINEA



PLANTA

NOTAS

- 1.- COMO ELEMENTOS DE DIFUSION VERTICAL SE EMPLEARAN PICAS CON ALMA DE ACERO Y RECUBRIMIENTO DE COBRE DE 2m DE LONGITUD, SITUADAS SEGUN PLANO.
- 2.- COMO ANILLO DIFUSOR SE EMPLEARA CABLE DE COBRE DESNUDO DE 50mm2.
- 3.- COMO LINEA DE TIERRA SE EMPLEARA CABLE DE COBRE CU-50.
- 4.- LAS UNIONES PICA-ANILLO Y LINEA TIERRA-ANILLO SE REALIZARAN MEDIANTE SOLDADURA ALUMINOTERMICA.
- 5.- EN LA CIMENTACION IRAN EMBEBIDOS DOS TUBOS CORRUGADOS DE PVC S/N UNE-EN 50086 DE Ø36mm.

D. RAMON FERNANDEZ DE BORDONS
INGENIERO DEL ICAI COL. N° 1813/1024

RFB

FEMTAB
Grupo Sisener Ingenieros

LAT 45 KV SC
DE SET LA CORONA 45/30 KV A SET FUENTES 45 KV

Escala: S/E

Revisión: 00

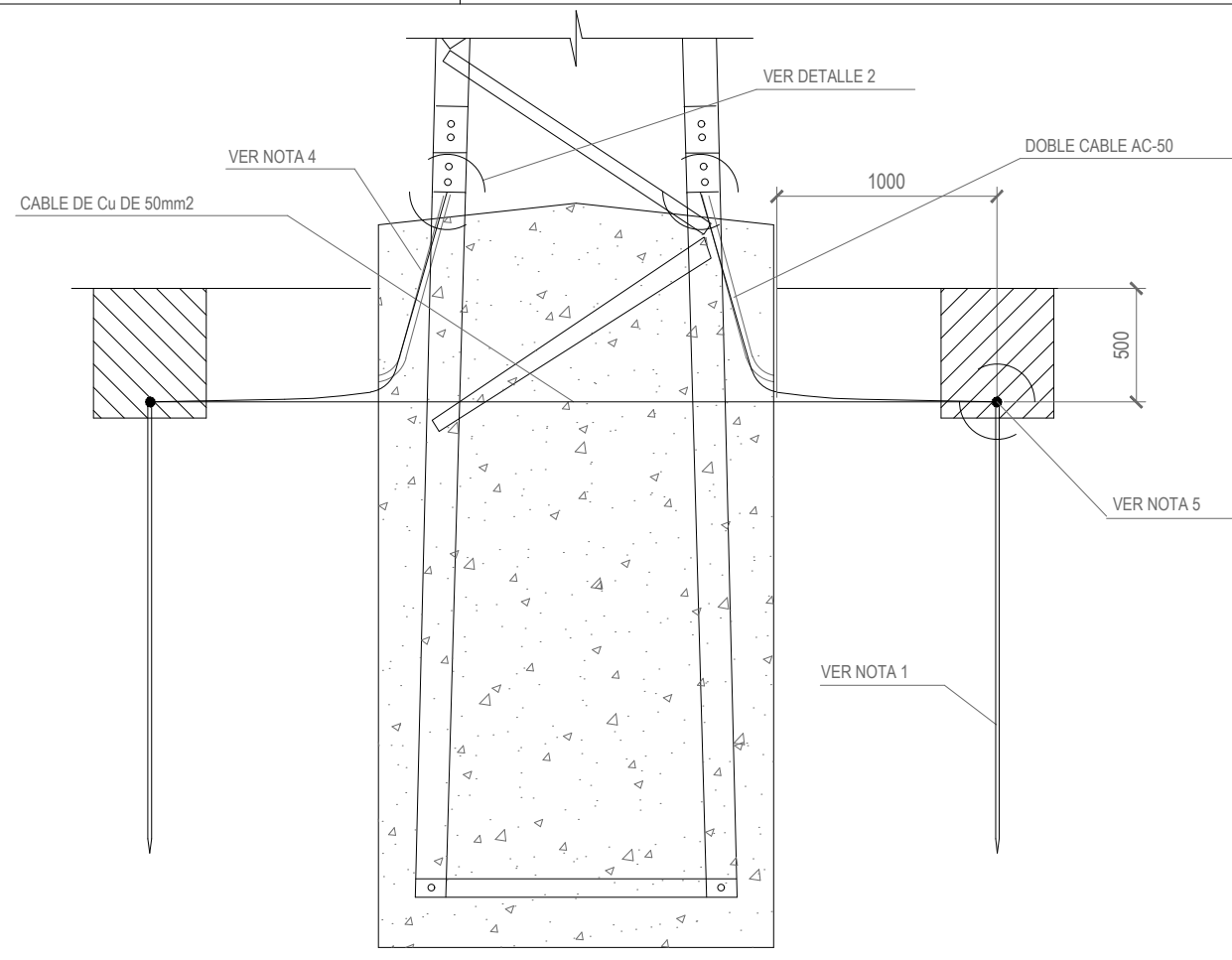
Hoja: 10.4

Siguiente: 10.5

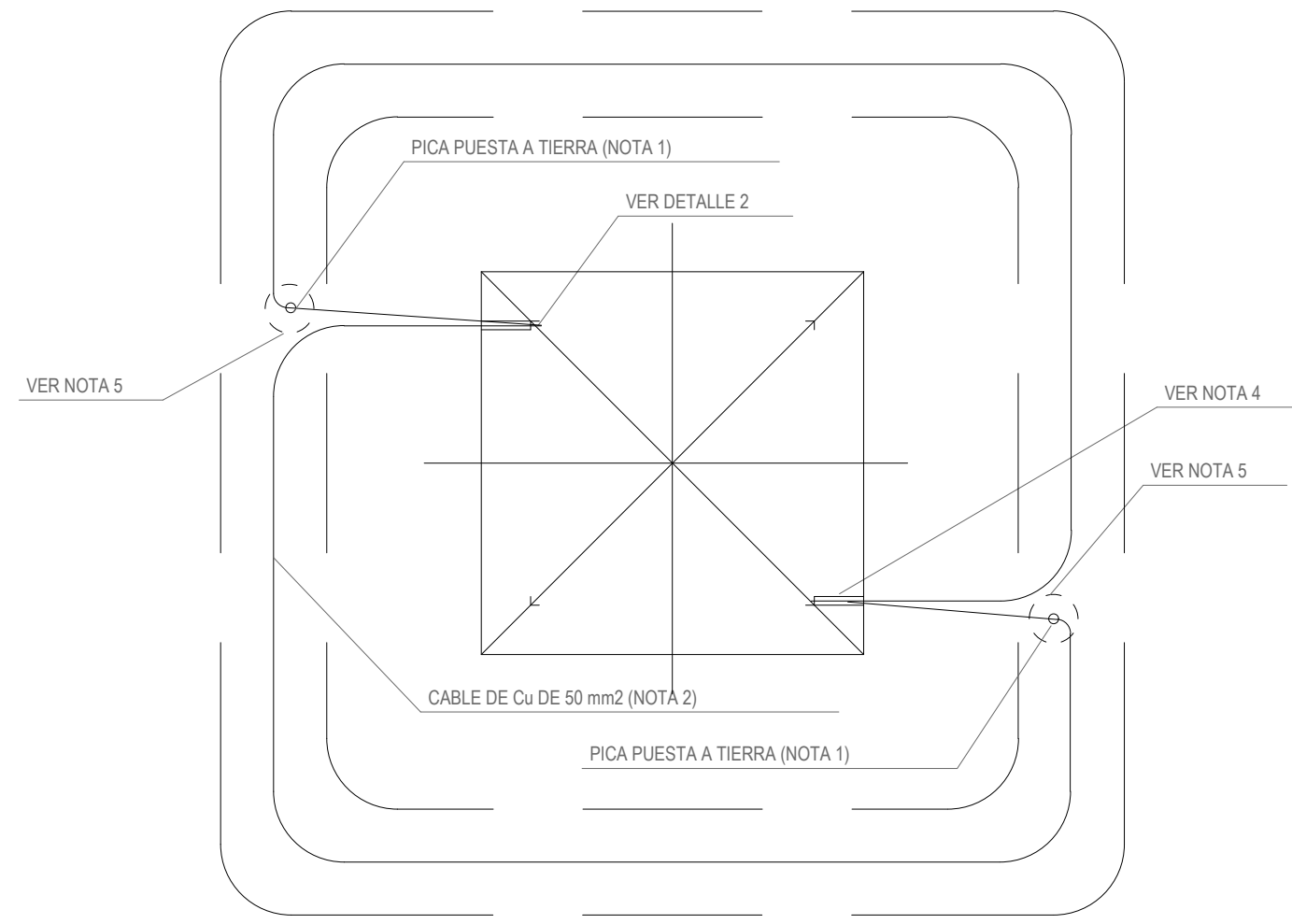
Código: FE-21000026

	Fecha:	Nombre:
Dibujado:	09/2021	BCP
Comprobado:	09/2021	ALM
Aprobado:	09/2021	RFB

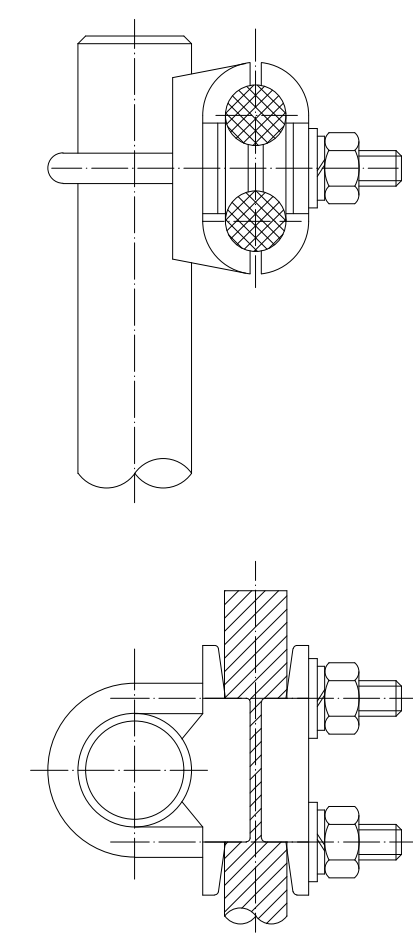
APOYO DE HOMIGON ARMADO HUECO
HVH PUESTA A TIERRA EN ANILLO



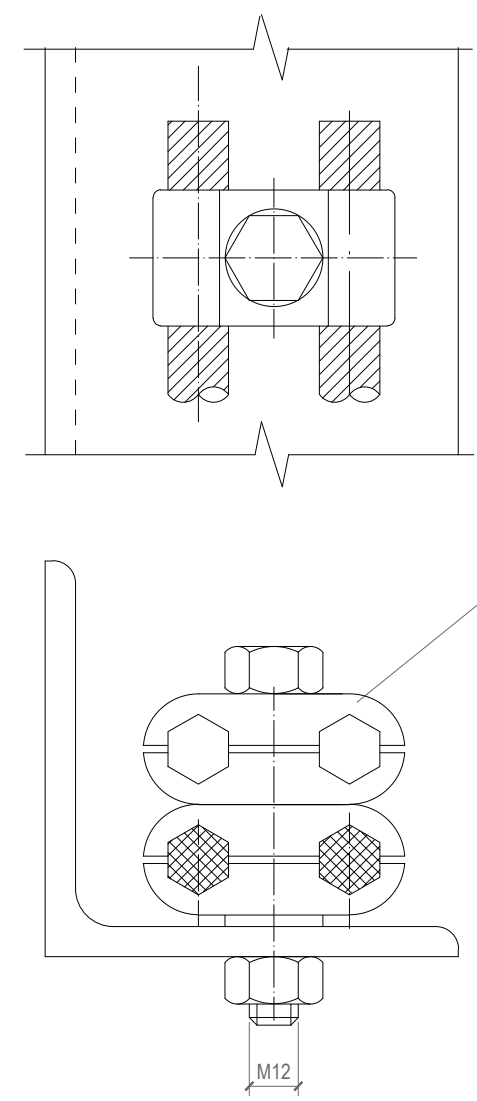
ALZADO



PLANTA



DETALLE 1
SIN ESCALA



DETALLE 2
SIN ESCALA

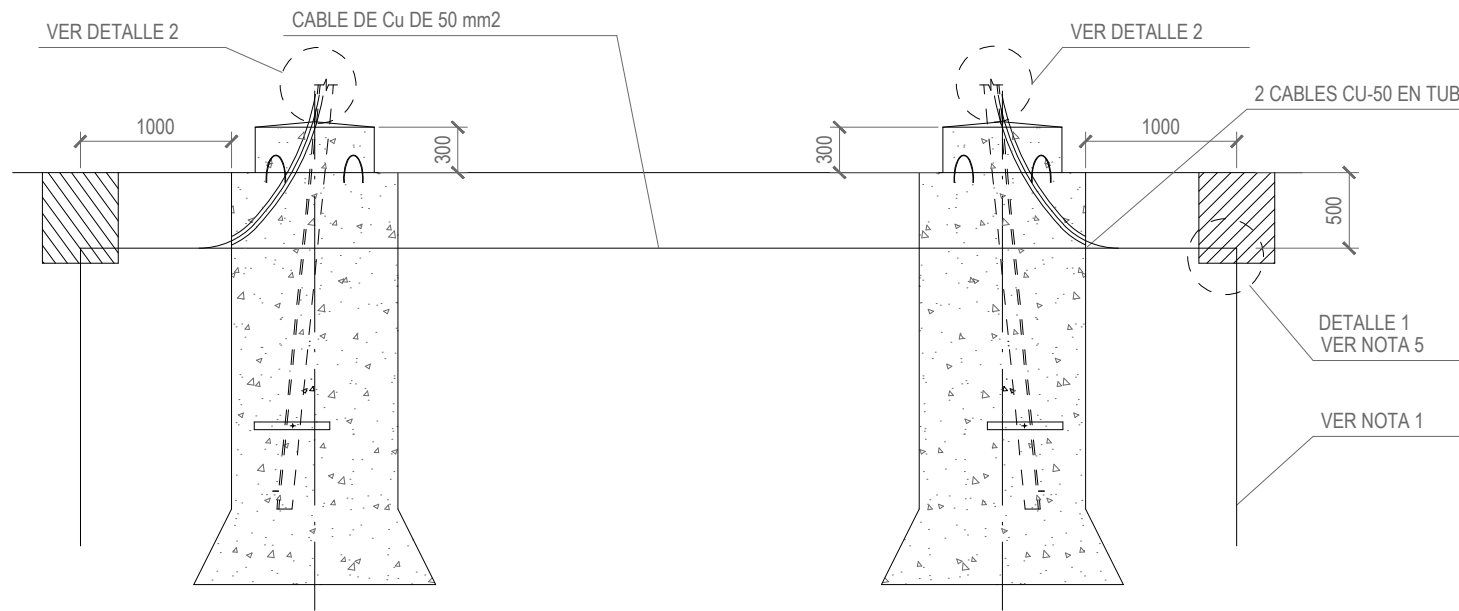
NOTAS

- 1.- COMO ELECTRODOS DE DIFUSION VERTICAL SE EMPLEARAN DOS PICAS CON ALMA DE ACERO Y RECUBRIMIENTO DE COBRE DE 300µ (COMO MINIMO), DE 2m DE LONGITUD Y 18mm DE Ø, SITUADAS SEGUN PLANO.
- 2.- COMO ANILLO DIFUSOR SE EMPLEARA CABLE DE COBRE DESNUDO DE 50 mm2.
- 3.- COMO LINEA DE TIERRA SE EMPLEARA CABLE DE COBRE CU-50, QUE IRA PROTEGIDO MEDIANTE TUBO CORRUGADO DE PVC S/N UNE 50086 DE Ø36mm EN EL TRAMO QUE DISCURRE POR LA CIMENTACION.
- 4.- EN EL MACIZO DE HORMIGÓN IRAN EMBEBIDOS DOS TUBOS CORRUGADOS DE PVC S/N UNE-EN 50086 DE Ø36mm, EN DOS ESQUINAS DIAMETRALMENTE OPUESTAS.
- 5.- LAS UNIONES PICA-ANILLO Y LINEA DE TIERRA-ANILLO SE HARAN MEDIANTE GRAPAS DE CONEXION PARA PICA CILINDRICA Y CABLE CU-50 (2) SEGUN DETALLE 1. LA GRAPA ALOJARA UN CONDUCTOR QUE BAJA DEL APOYO Y OTRO QUE RODEA A LA CIMENTACION HASTA EL OTRO ANCLAJE.
- 6.- LOS CABLES RV DE PUESTA A TIERRA DE LAS PANTALLAS DE CABLES SUBTERRANEOS SE CONECTARÁN A TRAVÉS DE LA GRAPA DE RESERVA.

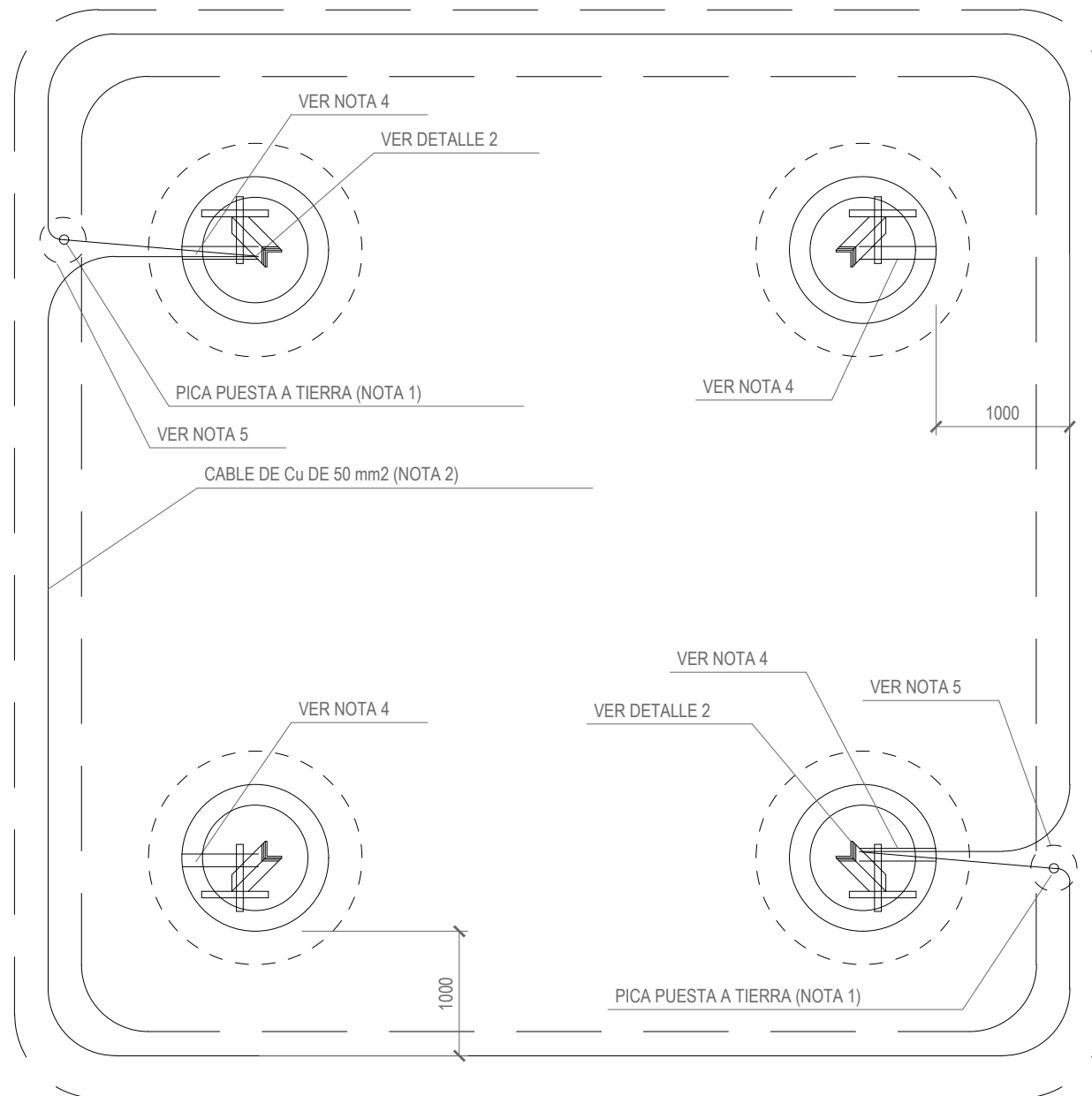
D. RAMON FERNANDEZ DE BORDONS
INGENIERO DEL ICAI COL. N° 1813/1024

RFB

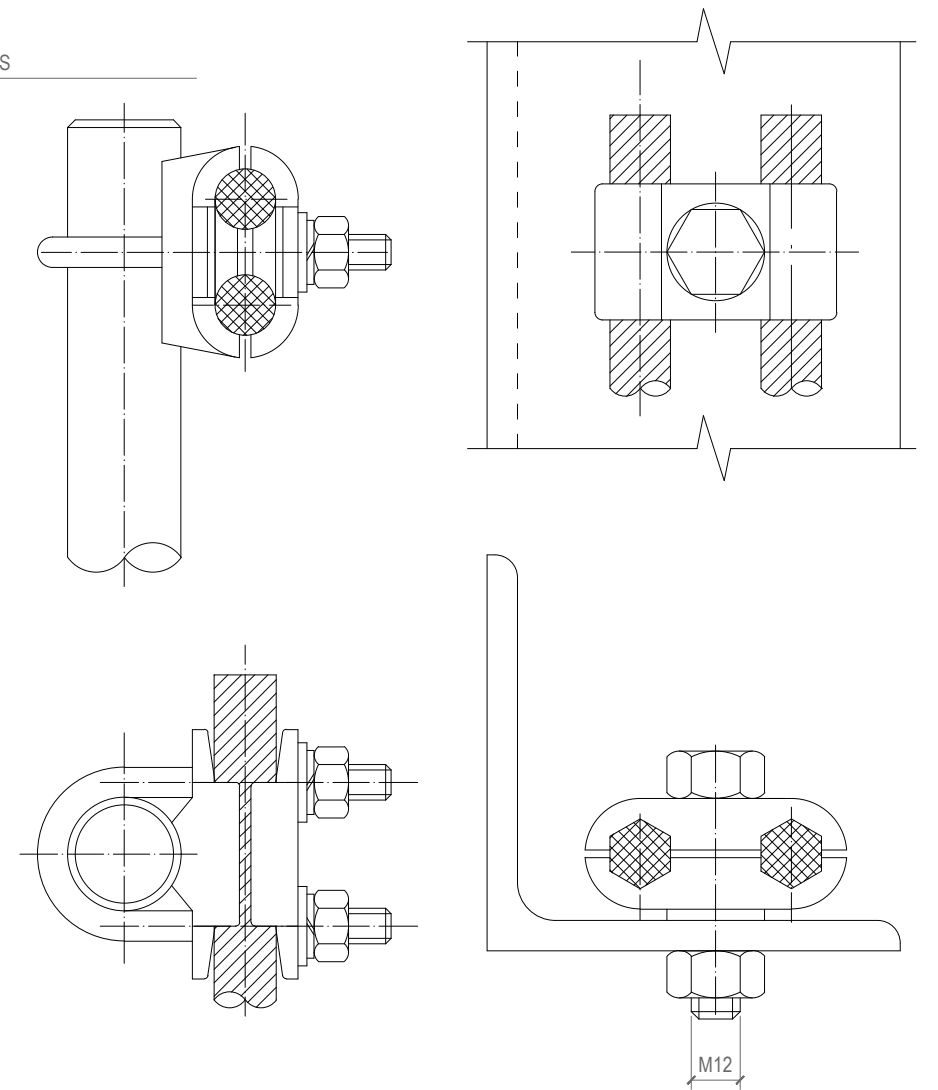
	LAT 45 KV SC DE SET LA CORONA 45/30 KV A SET FUENTES 45 KV		Escala: S/E	
			Revisión: 00	
		Hoja: 10.5		
		Siguiete: 10.6		
		Código: FE-21000026		
Dibujado: 09/2021 BCP	Fecha: 09/2021	Nombre: ALM	APOYO METALICO CELOSIA MONOBLOQUE PUESTA A TIERRA EN ANILLO	
Comprobado: 09/2021	Fecha: 09/2021	Nombre: RFB		
Aprobado: 09/2021	Fecha: 09/2021	Nombre: RFB		



ALZADO



PLANTA



DETALLE 1
SIN ESCALA

DETALLE 2
SIN ESCALA

NOTAS

- 1.- COMO ELECTRODOS DE DIFUSION VERTICAL SE EMPLEARAN DOS PICAS CON ALMA DE ACERO Y RECUBRIMIENTO DE COBRE DE 300 μ (COMO MINIMO), DE 2m DE LONGITUD Y 18mm DE ϕ , SITUADAS SEGUN PLANO.
- 2.- COMO ANILLO DIFUSOR SE EMPLEARA CABLE DE COBRE DESNUDO DE 50 mm².
- 3.- COMO LINEA DE TIERRA SE EMPLEARA CABLE DE COBRE CU-50, QUE IRA PROTEGIDO MEDIANTE TUBO CORRUGADO DE PVC S/N UNE 50086 DE ϕ 36mm EN EL TRAMO QUE DISCURRE POR LA CIMENTACION.
- 4.- EN LOS CUATRO MACIZOS IRAN EMBEBIDOS DOS TUBOS CORRUGADOS DE PVC S/N UNE-EN 50086 DE ϕ 36mm.
- 5.- LAS UNIONES PICA-ANILLO Y LINEA DE TIERRA-ANILLO SE HARAN MEDIANTE GRAPAS DE CONEXION PARA PICA CILINDRICA Y CABLE CU-50 (2) SEGUN DETALLE 1. LA GRAPA ALOJARA UN CONDUCTOR QUE BAJA DEL APOYO Y OTRO QUE RODEA A LA CIMENTACION HASTA EL OTRO ANCLAJE.

D. RAMON FERNANDEZ DE BORDONS
INGENIERO DEL ICAI COL. N° 1813/1024

RFB

FEMTAB
Grupo Sisener Ingenieros

LAT 45 KV SC
DE SET LA CORONA 45/30 KV A SET FUENTES 45 KV

Escala: S/E

Revisión: 00

Hoja: 10.6

Siguiente: -

Código: FE-21000026

Dibujado:	Fecha:	Nombre:
Comprobado:	09/2021	BCP
Aprobado:	09/2021	ALM
	09/2021	RFB

APOYO METALICO CELOSIA 4 MACIZOS
PUESTA A TIERRA EN ANILLO



ETRS89 - HUSO 30

Apoyo n°2

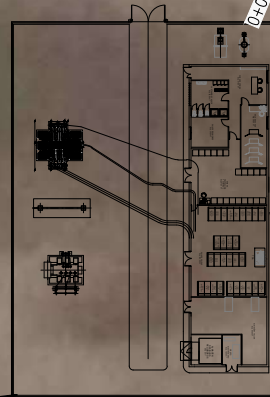
Apoyo n°1 PAS

Canalización entubada hormigonada simple circuito bajo terreno de cultivo

TRAMO 1 SUBTERRÁNEO

Canalización entubada hormigonada doble circuito bajo terreno de cultivo

SET LA CORONA 30/45 kV



D. RAMON FERNANDEZ DE BORDONS
INGENIERO DEL ICAI COL. N° 1813/1024

Escala: 1/1.000

Revisión: 00

Hoja: 11.1

Siguiente: 11.2

Código: FE-21000026

FEMTAB
Grupo Sisener Ingenieros

LAT 45 KV SC
DE SET LA CORONA 30/45 KV A SET FUENTES 45 KV

PLANTA TRAMO SUBTERRÁNEO

	Fecha:	Nombre:
Dibujado:	09/2021	BCP
Comprobado:	09/2021	ALM
Aprobado:	09/2021	RFB

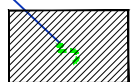
LEYENDA:

- LAT 45 KV SC TRAMO 2 AÉREO
- LAT 45 KV SC TRAMO 1 Y 3 SUBTERRÁNEO
- APOYOS

PLANO GUIA

ESCALA: 1/25.000

T.M.Fuentes de Ebro





ETRS89 - HUSO 30

SET FUENTES 45 KV

Canalización entubada hormigonada simple circuito bajo calzada

TRAMO 3 SUBTERRÁNEO

Arq1. Telecomunicaciones 1

Canalización entubada hormigonada simple circuito bajo calzada

Apoyo n°8 PAS

D. RAMON FERNANDEZ DE BORDONS
INGENIERO DEL ICAI COL. N° 1813/1024

Escala: 1/1.000

Revisión: 00

Hoja: 11.2

Siguiente: -

Código: FE-21000026

LAT 45 KV SC
DE SET LA CORONA 30/45 KV A SET FUENTES 45 KV

PLANTA TRAMO SUBTERRÁNEO

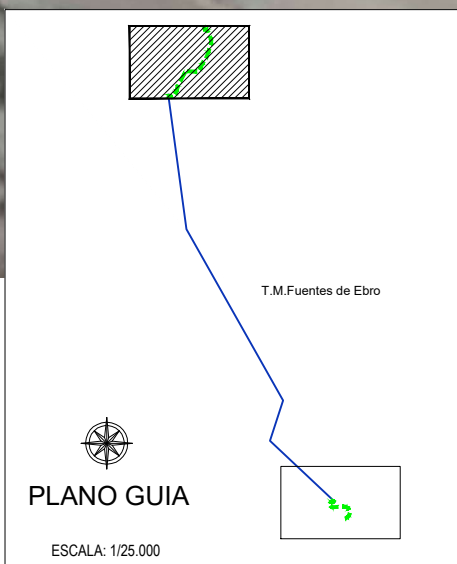
FEMTAB
Grupo Sisener Ingenieros

Fecha:	Nombre:
Dibujado: 09/2021	BCP
Comprobado: 09/2021	ALM
Aprobado: 09/2021	RFB

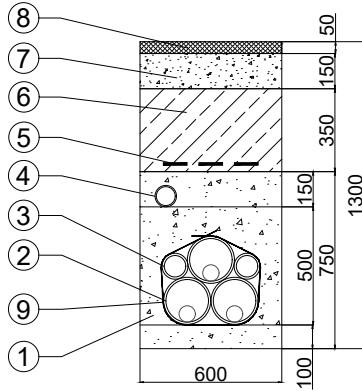
N° APOYO	COORDENADAS UTM HUSO 30	
	X	Y
Arq1	697.238	4.598.029

LEYENDA:

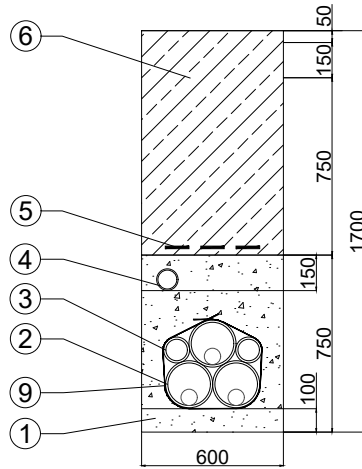
- LAT 45 KV SC TRAMO 2 AÉREO
- LAT 45 KV SC TRAMO 1 Y 3 SUBTERRÁNEO
- APOYOS



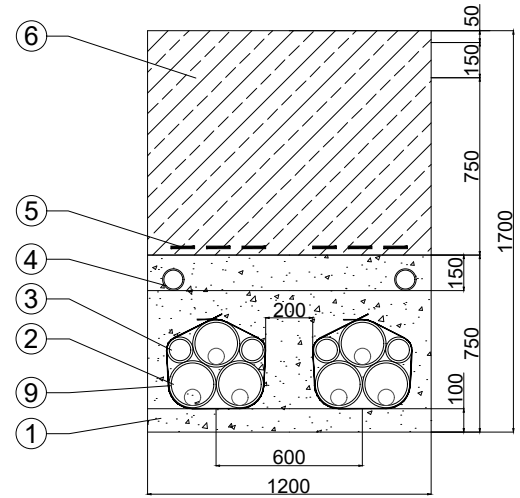
**ZANJA SIMPLE CIRCUITO
EN CALZADA**



**ZANJA SIMPLE CIRCUITO
EN TERRENO DE CULTIVO**



**ZANJA DOBLE CIRCUITO
EN TERRENO DE CULTIVO**



LEYENDA

- 1 Hormigón en masa HM-20/B/20
 - 2 Tubo polietileno coarugado de doble pared Ø200mm
 - 3 Tubo polietileno coarugado de doble pared Ø110mm (*)
 - 4 Tubo corrugado doble pared Ø90 color verde exterior
 - 5 Cinta de señalización normalizada
 - 6 Relleno de zanja con tierra, procedente excavación compactada 95% pm
 - 7 Relleno de zanja con zahorra compactada 95% pm
 - 8 Reposición del pavimento
 - 9 Brida de Nylon
- (*) Para puesta a tierra en configuración Single-Point. En configuración Cross-Bonding, no se instalará

NOTAS:

1. Las reposiciones del firme existente, se deberán realizar de acuerdo con los propietarios y siempre con las mismas características al existente.
2. En el caso de conexión a tierra de las pantallas "Single-Point" se realizará la transposición de los dos tubos Ø110 mm en el 50% del recorrido, por encima del tubo de Ø200 mm en una longitud de 6 m.
3. Radio de curvatura mínimo de la canalización 10m.
4. En el interior de cada tubo se instalará una cuerda de nylon de Ø10 mm. y carga de rotura > 10 kN.
5. El tubo de telecomunicaciones será de color exterior verde e interior blanco siliconado y estriado, espesor 3 mm, presión nominal 10 bar y coeficiente rozamiento menor 0,08.
6. El tubo de telecomunicaciones se instalará en una única pieza (sin empalmes) entre las arquetas dobles de telecomunicaciones, siendo pasante en las arquetas sencillas.

D. RAMON FERNANDEZ DE BORDONS
INGENIERO DEL ICAI COL. N° 1813/1024

LAT 45 KV SC
DE SET LA CORONA 45/30 KV A SET FUENTES 45 KV

Escala: S/E

Revisión: 00

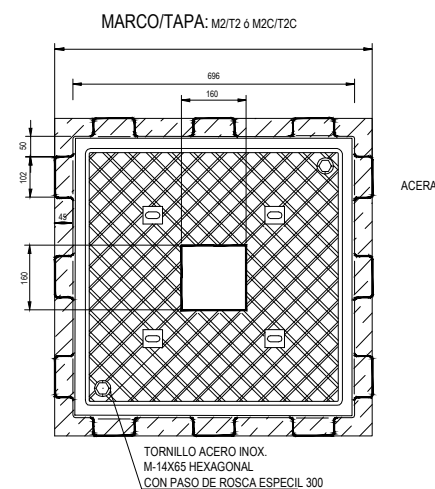
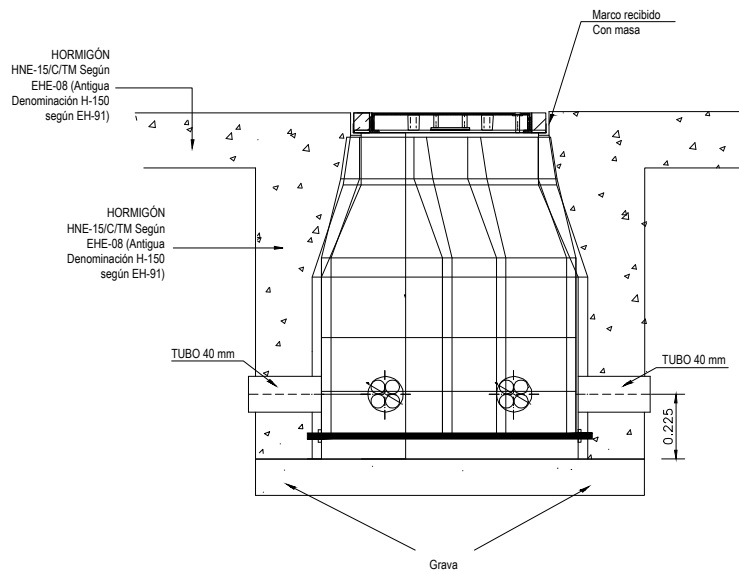
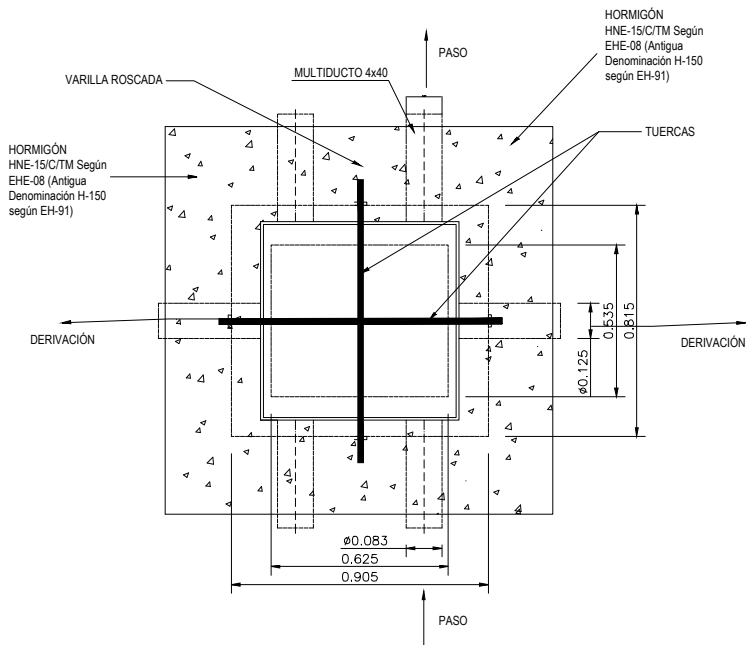
Hoja: 12

Siguiente: -


Código: FE-21000026

ZANJAS TIPO

	Fecha:	Nombre:
Dibujado:	09/2021	BCP
Comprobado:	09/2021	ALM
Aprobado:	09/2021	RFB



D. RAMON FERNANDEZ DE BORDONS
INGENIERO DEL ICAI COL. Nº 1813/1024




LAT 45 KV SC
DE SET LA CORONA 45/30 KV A SET FUENTES 45 KV

Escala: S/E

Revisión: 00

Hoja: 13

Siguiente: -

Código: FE-21000026

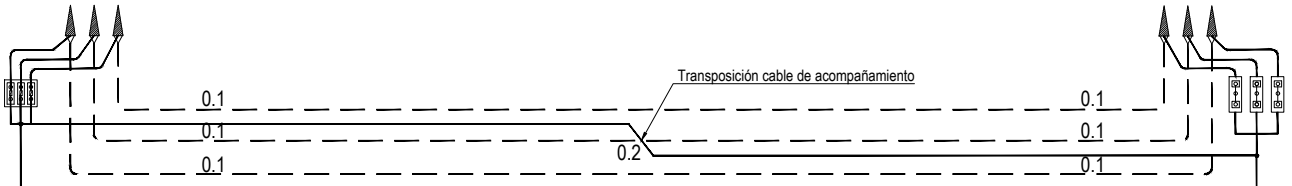
Fecha:	Nombre:
09/2021	BCP
Comprobado:	ALM
09/2021	
Aprobado:	RFB
09/2021	

ARQUETA POLIÉSTER SENCILLA

APOYO PAS
TERMINALES EXTERIORES

LAT 45 kV. SET LA CORONA 45/30 kV - SET PI FUENTES 45 kV
RHZA-RA+2OL (S) 26/45 kV 1x400 AL+H50 CU

SET
TERMINALES EXTERIORES



Nota:
LOS TUBOS DE SINGLE POINT SE DEBEN TRASPONER EN LOS SIGUIENTES PUNTOS:

- TRAMO SINGLE POINT: EN MITAD DE CADA TRAMO, ENTRE DOS CÁMARAS DE EMPALME O ENTRE APOYO PAS.

SIMBOLOGÍA

	Cable de potencia
	Cable de acompañamiento
	Terminales tipo Exterior
	Caja tripolar con descargadores P.A.T.
	Caja unipolar de conexión directa a tierra
	Puesta a tierra

D. RAMON FERNANDEZ DE BORDONS
INGENIERO DEL ICAI COL. N° 1813/1024

Grupo Sisener Ingenieros

LAT 45 KV SC
DE SET LA CORONA 45/30 KV A SET FUENTES 45 KV

Escala: S/E

Revisión: 00

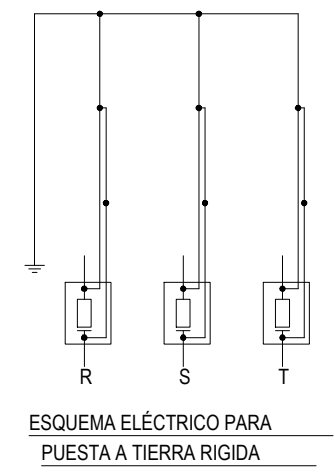
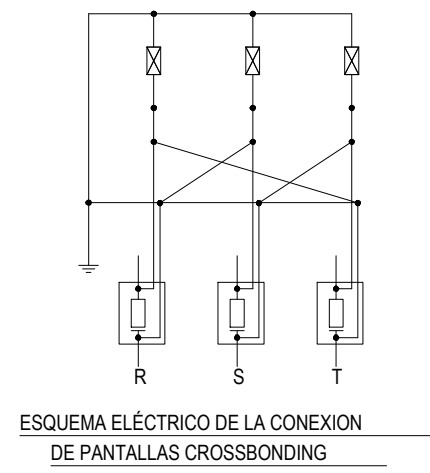
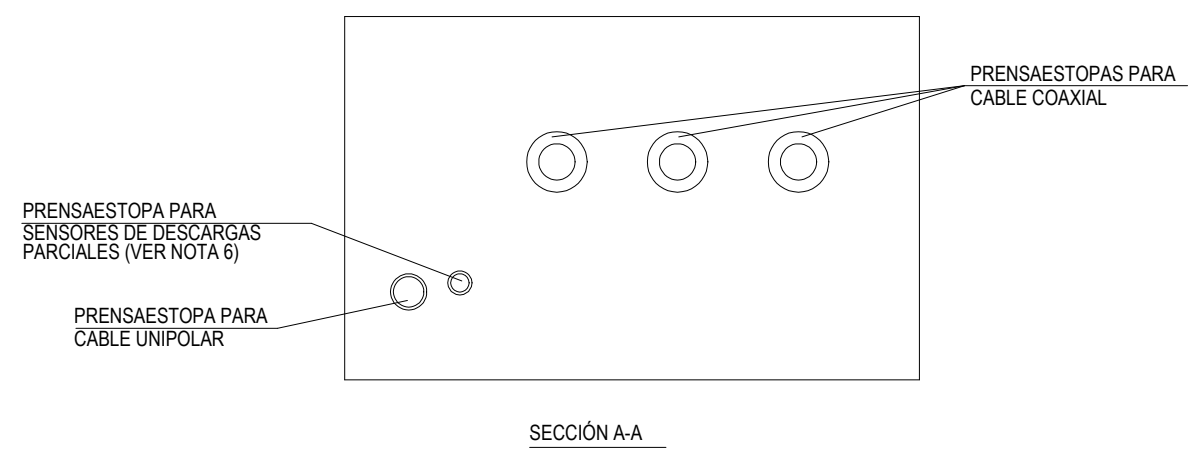
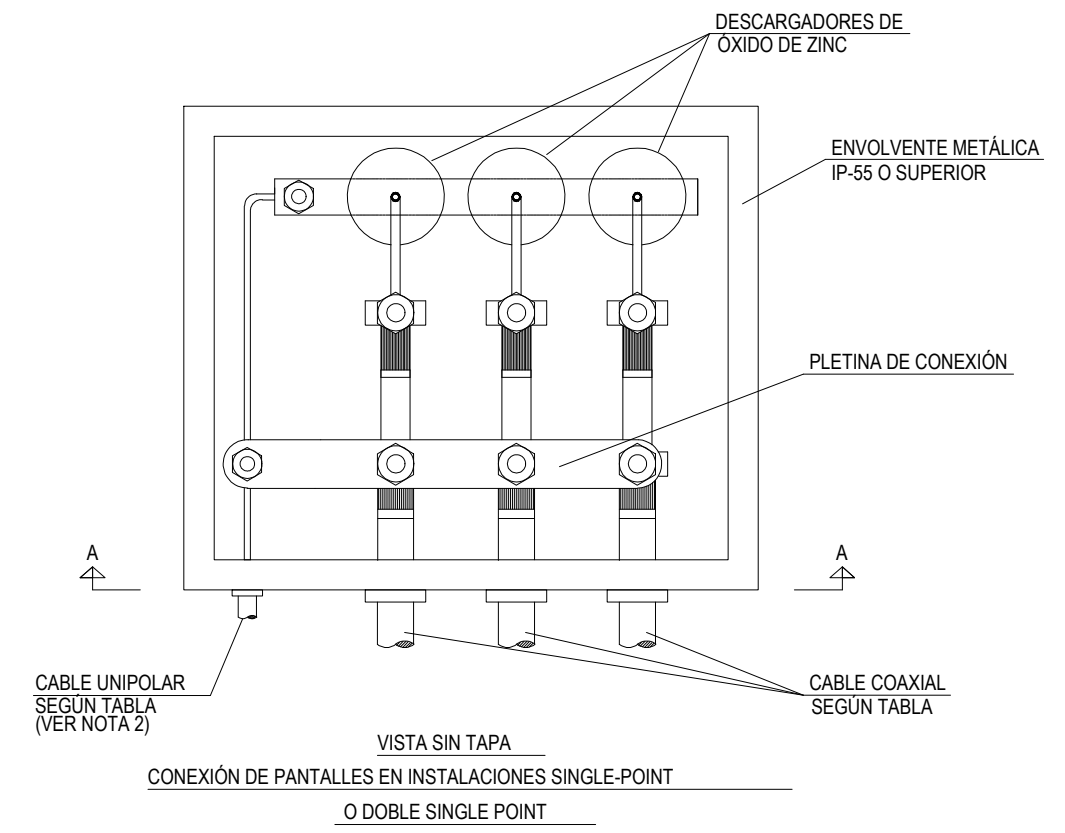
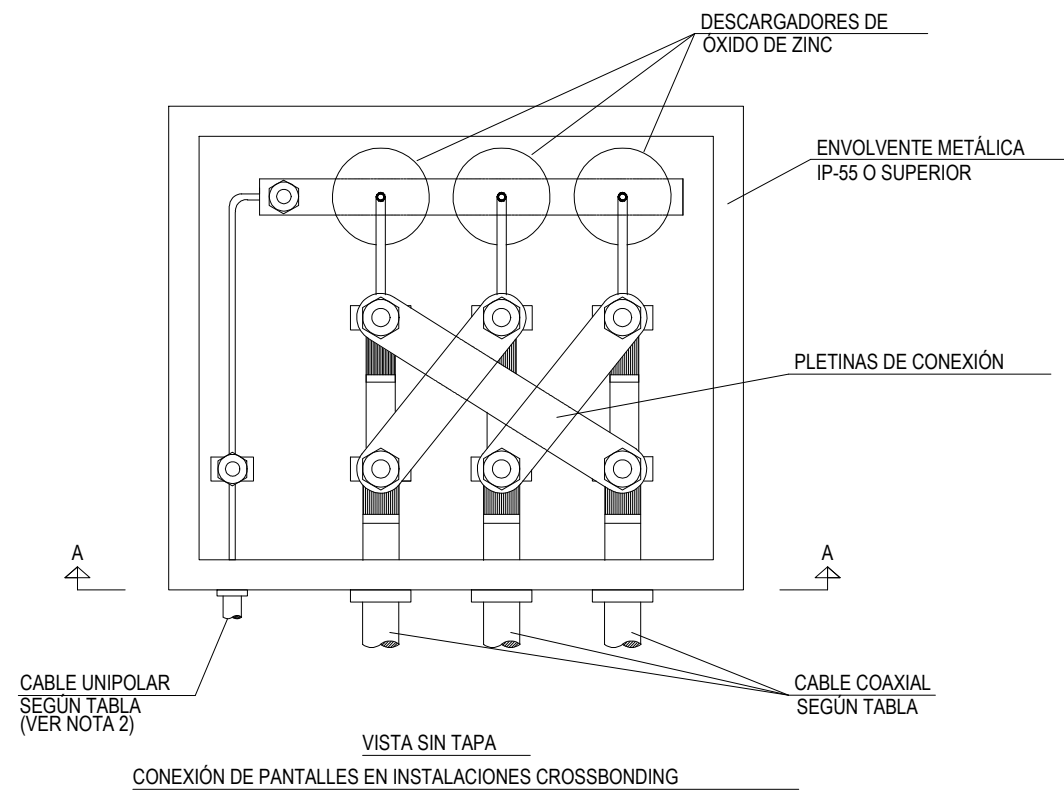
Hoja: 14

Siguiente: -

Código: FE-21000026

ESQUEMA CONEXIONADO PANTALLAS

	Fecha:	Nombre:
Dibujado:	09/2021	BCP
Comprobado:	09/2021	ALM
Aprobado:	09/2021	RFB

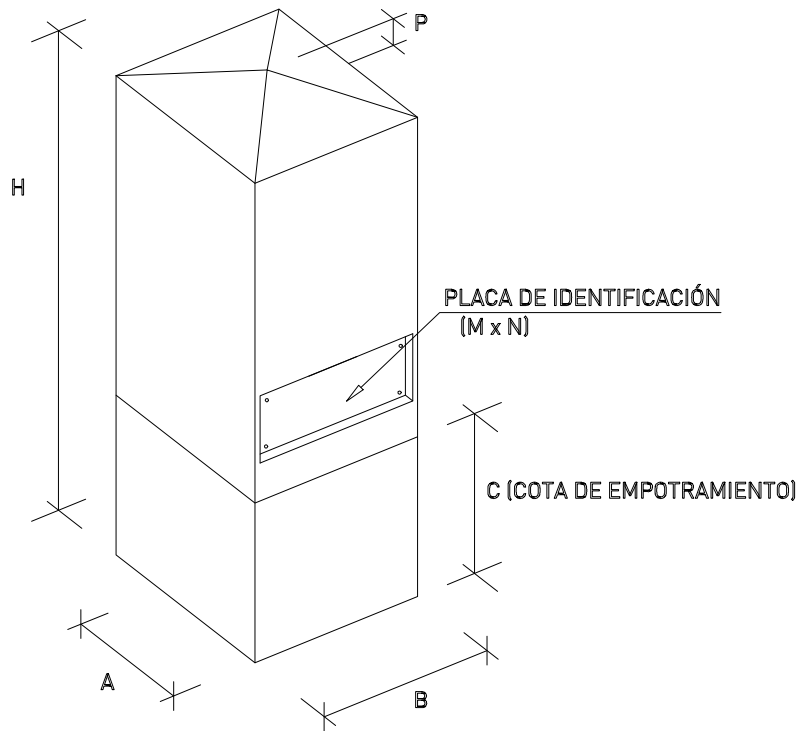


NOTAS.-

- 1.- CARACTERÍSTICAS DEFINIDAS EN ESPECIFICACIONES DE MATERIALES SEGÚN FABRICANTE.
- 2.- SE CONECTARÁ RÍGIDAMENTE AL SISTEMA DE PUESTA A TIERRA.
- 3.- LAS VISTAS REPRESENTADAS SE REFIEREN A CONEXIÓN DE PANTALLAS TIPO CROSSBONDING O SINGLE-POINT/DOBLE SINGLE POINT.
- 4.- MEDIANTE EL CAMBIO DE POSICIÓN DE LAS PLETINAS SE CONFIGURARÁ EL TIPO DE CONEXIÓN NECESARIO SEGÚN EL CASO.
- 5.- EN CASO DE PUESTA A TIERRA RÍGIDA DE PANTALLAS SE DEBEN RETIRAR LOS DESCARGADORES.
- 6.- SE EMPLEARÁ ÚNICAMENTE EN CASO DE USO DE SENSORES DE DESCARGAS PARCIALES. EN CASO CONTRARIO DISPONDRÁ DE UN TAPÓN QUE NO LIMITE LA ESTANQUEIDAD PROPORCIONADA POR LA CAJA.
- 7.- LA TAPA SE MARCARÁ CON EL SÍMBOLO DE RIESGO ELÉCTRICO Y EL LOGOTIPO CORPORATIVO CORRESPONDIENTE.
- 8.- LA TAPA DISPONDRÁ DE CERRADURA CON IDENTIFICACIÓN.
- 9.- EN CASO DE PUESTA A TIERRA EN DOBLE SINGLE POINT SE INSTALARÁ UNA CAJA DE DESCARGADORES EN AMBOS EXTREMOS.

D. RAMON FERNANDEZ DE BORDONS
INGENIERO DEL ICAI COL. Nº 1813/1024

	LAT 45 KV SC DE SET LA CORONA 45/30 KV A SET FUENTES 45 KV		Escala: S/E
	CAJA TRIPOLAR PUESTA A TIERRA DE PANTALLAS DESCARGADORES		Revisión: 00 Hoja: 15 Siguiente: - Código: FE-21000026
Fecha: 09/2021 Nombre: BCP	Fecha: 09/2021 Nombre: ALM	Fecha: 09/2021 Nombre: RFB	



A (mm)	B (mm)	C (mm)	H (mm)	M (mm)	N (mm)	P (mm)
200	200	200	600	120	80	30

D. RAMON FERNANDEZ DE BORDONS
INGENIERO DEL ICAI COL. N° 1813/1024

FEMTAB
Grupo Sisener Ingenieros

LAT 45 KV SC
DE SET LA CORONA 45/30 KV A SET FUENTES 45 KV

Escala: S/E

Revisión: 00

Hoja: 16

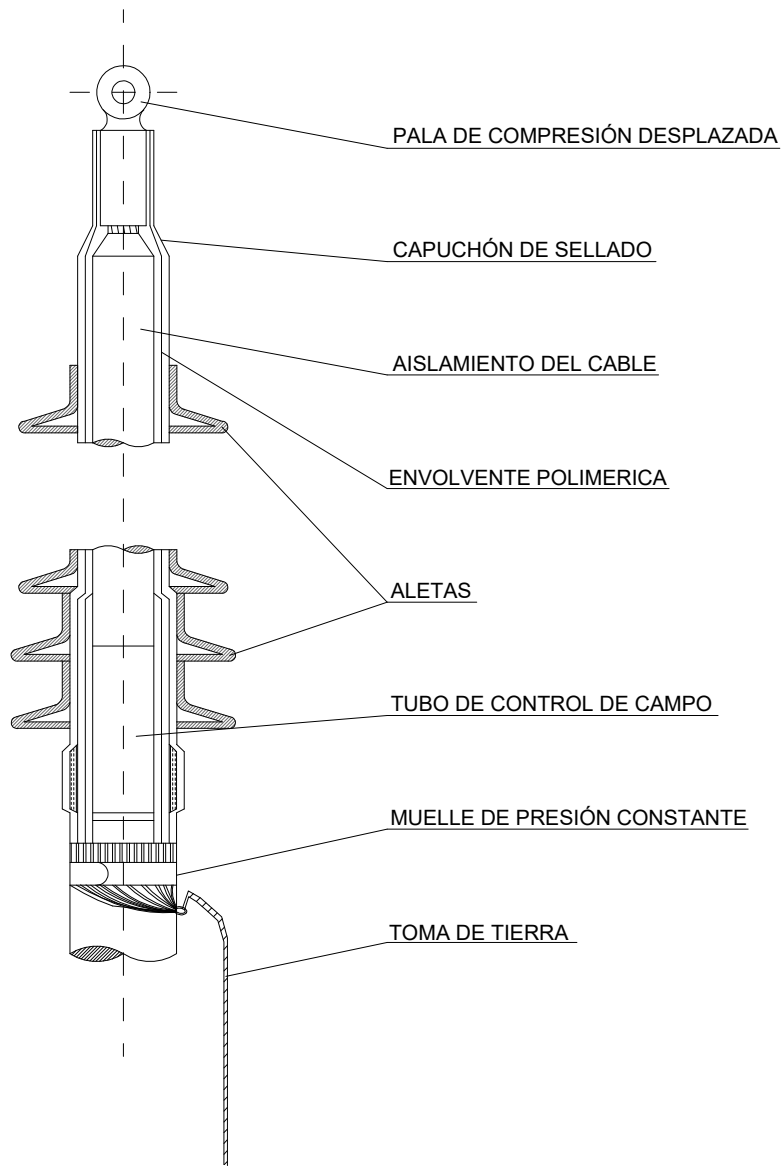
Siguiente: -

Código:
FE-2100026

	Fecha:	Nombre:
Dibujado:	09/2021	BCP
Comprobado:	09/2021	ALM
Aprobado:	09/2021	RFB

HITOS PREFABRICADOS DE HORMIGON
PARA SEÑALIZACIÓN





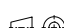
TERMINAL FLEXIBLE POLIMÉRICO

TENSIÓN MAS ELEVADA (kV)	LÍNEA DE FUGA (mm)	LONGITUD APROXIMADA (mm)
52 kV	= 1.800	1.500

D. RAMON FERNANDEZ DE BORDONS
INGENIERO DEL ICAI COL. N° 1813/1024

 **FEMTAB**
Grupo Sisener Ingenieros

LAT 45 KV SC
DE SET LA CORONA 45/30 KV A SET FUENTES 45 KV

Escala: S/E


Revisión: 00

Hoja: 17

Siguiente: -

Código:
FE-2100026

TERMINAL POLIMÉRICO 45kV



	Fecha:	Nombre:
Dibujado:	09/2021	BCP
Comprobado:	09/2021	ALM
Aprobado:	09/2021	RFB

4. PRESUPUESTO



4.1. Presupuesto

4.1.1. Suministro equipos eléctricos aéreos

DESCRIPCIÓN	UDS.	UNITARIO	TOTAL
APOYOS			
APOYO METÁLICO DE CELOSIA TIPO AGUILA REAL DE ALTURA 16 METROS Y ESFUERZO NOMINAL 14000, O SIMILAR	1	2,794.40	2,794.40
APOYO METÁLICO DE CELOSIA TIPO AGUILA REAL DE ALTURA 18 METROS Y ESFUERZO NOMINAL 18000, O SIMILAR	2	4,034.24	8,068.48
APOYO METÁLICO DE CELOSIA TIPO HALCON DE ALTURA 18 METROS Y ESFUERZO NOMINAL 6000, O SIMILAR	1	2,008.16	2,008.16
APOYO METÁLICO DE CELOSIA TIPO AGUILA REAL DE ALTURA 16 METROS Y ESFUERZO NOMINAL 18000, O SIMILAR	1	3,493.28	3,493.28
APOYO METÁLICO DE CELOSIA TIPO AGUILA REAL DE ALTURA 30 METROS Y ESFUERZO NOMINAL 18000, O SIMILAR	1	7,253.12	7,253.12
APOYO METÁLICO DE CELOSIA TIPO AGUILA REAL DE ALTURA 14 METROS Y ESFUERZO NOMINAL 12000, O SIMILAR	1	2,256.80	2,256.80
DOBLE APOYO METÁLICO DE CELOSIA EN PÓRTICO TIPO HALCON DE ALTURA 16 METROS Y ESFUERZO NOMINAL	1	3,642.24	3,642.24
SEÑAL TRIANGULAR DE RIESGO ELECTRICO GT-21	8	1.37	10.96
ARMADO TIPO S0881 PAS MONTADO SOBRE APOYO AGUILA REAL 14000 O SIMILAR	1	1,783.55	1,783.55
ARMADO TIPO SH1C MONTADO SOBRE APOYO HALCON 6000 O SIMILAR	1	853.77	853.77
ARMADO TIPO SG1C MONTADO SOBRE APOYO AGUILA REAL 18000 O SIMILAR	3	1,550.70	4,652.10
ARMADO TIPO SG2C MONTADO SOBRE APOYO AGUILA REAL 18000 O SIMILAR	1	1,696.23	1,696.23
DOBLE ARMADO EN PORTICO TIPO T0771 MONTADO SOBRE APOYO HALCON 9000 O SIMILAR	1	452.76	452.76
ARMADO TIPO S3221 ESP PAS MONTADO SOBRE APOYO AGUILA REAL 12000 O SIMILAR	1	1,531.29	1,531.29
CONDUCTORES Y CABLES			
M. TENDIDO DE LINEA LA 280 (HAWK)	4578	2.31	10,575.18
M. TENDIDO CABLE FIBRA OPTICA OPGW 48 FIBRAS 43D58Z	1526	10.30	15,717.80
AISLADORES, HERRAJES, PUESTAS A TIERRA Y ACCESORIOS			
CADENA DE SUSPENSIÓN LA-280 45KV	3	85.45	256.35
CADENA DE AMARRE CON GRAPA LA-280 45KV	42	122.25	5,134.50
CONJUNTO DE SUSPENSIÓN CABLE DE FIBRA ÓPTICA OPGW-48 43D58Z	1	65.13	65.13
CONJUNTO DE AMARRE CABLE DE FIBRA ÓPTICA OPGW-48 43D58Z	14	138.46	1,938.44
CAJA DE EMPALME CABLE FIBRA OPTICA (OPGW 48 43D58Z)	1	510.86	510.86
MEDIDAS REFLECTOMÉTRICAS PARA CABLE FIBRA ÓPTICA OPGW 48 43D58Z	1	30.00	30.00
ANTIVIBRADOR STOCKBRIDGE	32	30.12	963.84
UD. SALVAPAJAROS TIRAS EN "X" DE NEOPRENO	305	5.52	1,683.60
PUESTA A TIERRA SIMPLE PARA APOYO CELOSIA MONOBLOQUE	2	26.02	52.04
PUESTA A TIERRA SIMPLE PARA APOYO CELOSIA 4 MACIZOS	6	32.33	193.98
TOTAL EQUIPOS ELÉCTRICOS			77,618.86

4.1.2. Montaje equipos eléctricos aéreos

DESCRIPCIÓN	UDS.	UNITARIO	TOTAL
APOYOS			
APOYO METÁLICO DE CELOSIA TIPO AGUILA REAL DE ALTURA 16 METROS Y ESFUERZO NOMINAL 14000, O SIMILAR	1	1,921.15	1,921.15
APOYO METÁLICO DE CELOSIA TIPO AGUILA REAL DE ALTURA 18 METROS Y ESFUERZO NOMINAL 18000, O SIMILAR	2	2,773.54	5,547.08
APOYO METÁLICO DE CELOSIA TIPO HALCON DE ALTURA 18 METROS Y ESFUERZO NOMINAL 6000, O SIMILAR	1	1,380.61	1,380.61
APOYO METÁLICO DE CELOSIA TIPO AGUILA REAL DE ALTURA 16 METROS Y ESFUERZO NOMINAL 18000, O SIMILAR	1	2,401.63	2,401.63
APOYO METÁLICO DE CELOSIA TIPO AGUILA REAL DE ALTURA 30 METROS Y ESFUERZO NOMINAL 18000, O SIMILAR	1	4,986.52	4,986.52
APOYO METÁLICO DE CELOSIA TIPO AGUILA REAL DE ALTURA 14 METROS Y ESFUERZO NOMINAL 12000, O SIMILAR	1	1,551.55	1,551.55
DOBLE APOYO METÁLICO DE CELOSIA EN PÓRTICO TIPO HALCON DE ALTURA 16 METROS Y ESFUERZO NOMINAL	1	2,504.04	2,504.04
SEÑAL TRIANGULAR DE RIESGO ELECTRICO GT-21	8	5.26	42.08
ARMADO TIPO S0881 PAS MONTADO SOBRE APOYO AGUILA REAL 14000 O SIMILAR	1	934.24	934.24
ARMADO TIPO SH1C MONTADO SOBRE APOYO HALCON 6000 O SIMILAR	1	447.21	447.21
ARMADO TIPO SG1C MONTADO SOBRE APOYO AGUILA REAL 18000 O SIMILAR	3	812.27	2,436.81
ARMADO TIPO SG2C MONTADO SOBRE APOYO AGUILA REAL 18000 O SIMILAR	1	888.50	888.50
DOBLE ARMADO EN PORTICO TIPO T0771 MONTADO SOBRE APOYO HALCON 9000 O SIMILAR	1	237.16	237.16
ARMADO TIPO S3221 ESP PAS MONTADO SOBRE APOYO AGUILA REAL 12000 O SIMILAR	1	802.10	802.10
CONDUCTORES Y CABLES			
M. TENDIDO DE LINEA LA 280 (HAWK)	4578	2.00	9,156.00
M. TENDIDO CABLE FIBRA OPTICA OPGW 48 FIBRAS 43D58Z	1526	1.60	2,441.60
AISLADORES, HERRAJES, PUESTAS A TIERRA Y ACCESORIOS			
CADENA DE SUSPENSIÓN LA-280 45KV	3	29.06	87.18
CADENA DE AMARRE CON GRAPA LA-280 45KV	42	40.10	1,684.20
CONJUNTO DE SUSPENSIÓN CABLE DE FIBRA ÓPTICA OPGW-48 43D58Z	1	39.32	39.32
CONJUNTO DE AMARRE CABLE DE FIBRA ÓPTICA OPGW-48 43D58Z	14	31.41	439.74
CAJA DE EMPALME CABLE FIBRA OPTICA (OPGW 48 43D58Z)	1	828.55	828.55
MEDIDAS REFLECTOMÉTRICAS PARA CABLE FIBRA ÓPTICA OPGW 48 43D58Z	1	910.00	910.00
ANTIVIBRADOR STOCKBRIDGE	32	19.55	625.60
UD. SALVAPAJAROS TIRAS EN "X" DE NEOPRENO	305	11.46	3,495.30
PUESTA A TIERRA SIMPLE PARA APOYO CELOSIA MONOBLOQUE	2	44.59	89.18
PUESTA A TIERRA SIMPLE PARA APOYO CELOSIA 4 MACIZOS	6	44.59	267.54
TOTAL MONTAJE EQUIPOS ELÉCTRICOS			46,144.89



4.1.3. Suministro equipos eléctricos subterráneo

DESCRIPCION	UDS.	UNITARIO	TOTAL
CONDUCTORES Y CABLES			
M. CABLE RHZ1-RA+2OL (S)26/45 kV 1x400 AL + H50CU	1466.4	16.53	24,239.59
M. MANGUERA OSGZ1-48/0 o SIMILAR SUBTERRÁNEO PARA COMUNICACIONES	488.8	3.77	1,842.78
M. CABLE ROZ1(S) 0,6/1 kV 1x185 MM ² CU	500	2.43	1,215.00
PUESTA A TIERRA Y ACCESORIOS			
TERMINAL POLIMERICO 45 kV	12.00	454.37	5,452.44
CAJA UNIIPOLAR DE PUESTA A TIERRA DIRECTA DE PANTALLAS	6.00	202.48	1,214.88
CAJA TRIIPOLAR DE PUESTA A TIERRA DE PANTALLAS CON DESCARGADORES	2.00	1,008.00	2,016.00
EMPALME CABLE FIBRA ÓPTICA	1.00	1,320.00	1,320.00
TOTAL EQUIPOS ELÉCTRICOS			37,300.69



4.1.4. Montaje equipos eléctricos subterráneo

DESCRIPCION	UDS.	UNITARIO	TOTAL
CONDUCTORES Y CABLES			
M. TENDIDO CABLE RHZ1-RA+2OL (S)26/45 kV 1x400 AL + H50 CU BAJO TUBO	1,466.40	4.93	7,229.35
M. TENDIDO MANGUERA OSGZ1-48/0 o SIMILAR SUBTERRÁNEO PARA COMUNICACIONES BAJO TUBO	488.80	2.53	1,236.66
M. CABLE ROZ1(S) 0,6/1 kV 1x185 MM ² CU	500.00	1.71	855.00
PUESTA A TIERRA Y ACCESORIOS			
TERMINAL POLIMERICO 45 kV	12.00	504.85	6,058.20
CAJA UNIPOLAR DE PUESTA A TIERRA DIRECTA DE PANTALLAS	6.00	28.70	172.20
CAJA TRIPOLAR DE PUESTA A TIERRA DE PANTALLAS CON DESCARGADORES	2.00	190.00	380.00
EMPALME FIBRA ÓPTICA	1.00	500.00	500.00
TOTAL MONTAJE EQUIPOS ELÉCTRICOS			16,431.42



4.1.5. Obra Civil

DESCRIPCION	UDS.	UNITARIO	TOTAL
TRAMO AÉREO			
M³ EXCAVACION CIMENTACION EN TODO TIPO DE TERRENO	460	96.41	44,348.60
M³ EXCAVACION EXPLANACION ACCESOS EN TODO TIPO DE TERRENO	21	96.41	2,024.61
M³ HORMIGON H-200 CIMENTACION APOYO	114	176.85	20,160.90
M² PODA Y TALA DE ARBOLADO	2,561.05	0.15	373.91
TRAMO SUBTERRÁNEO			
M.EJECUCIÓN DE ZANJA DE 1,30X0,60 SEGÚN PLANO Y POSTERIOR RELLENADO Y COMPACTADO	318	262.90	83,602.20
M.EJECUCIÓN DE ZANJA DE 1,70X0,60 SEGÚN PLANO Y POSTERIOR RELLENO Y COMPACTADO	93	293.40	27,286.20
M.EJECUCIÓN DE ZANJA DE 1,70X1,20 SEGÚN PLANO Y POSTERIOR RELLENO Y COMPACTADO	45	586.80	26,406.00
M² . HORMIGÓN H-20 CIMENTACIÓN CANALIZACIÓN	280	63.95	17,906.00
M² . ROTURA Y REPOSICIÓN DE CALZADA DE HORMIGÓN ASFÁLTICO SOBRE FIRME DE HORMIGÓN	195	73.50	14,332.50
HITO SEÑALIZACIÓN	12	180.00	2,160.00
SUMINISTRO Y EJECUCIÓN ARQUETA MODULAR PREFABRICADA DE FIBRA EN PE o PP (SIMPLE	1	248.00	248.00
TOTAL OBRA CIVIL			238,848.92



4.1.6. Resumen presupuesto

EQUIPOS ELÉCTRICOS TRAMO AÉREO	77,618.86
MONTAJE EQUIPOS ELÉCTRICOS AÉREO	46,144.89
EQUIPOS ELÉCTRICOS TRAMO SUBTERRÁNEO	37,300.69
MONTAJE EQUIPOS ELÉCTRICOS SUBTERRÁNEO	16,431.42
OBRA CIVIL	238,848.92
TOTAL PRESUPUESTO	416,344.78

ASCIENDE EL PRESUPUESTO A UN CUATROCIENTOS DIECISEIS MIL TRES-CIENTOS CUARENTA Y CUATRO EUROS CON SETENTA Y OCHO CENTIMOS.

En Madrid, Febrero de 2022
 EL INGENIERO INDUSTRIAL



D. RAMON FERNANDEZ DE BORDONS
 COLEGIADO DEL ICAI Nº 1813/102

5. ANEXOS



ESTUDIO DE SEGURIDAD Y SALUD



ESTUDIO DE SEGURIDAD Y SALUD
DEL PROYECTO DE
LAT 45 KV SC DE SET LA CORONA 45/30 KV A
SET FUENTES 45 KV



INDICE

1. MEMORIA	1
1.1. Justificación del Estudio de Seguridad y Salud	2
1.2. Objeto del Estudio de Seguridad y Salud	2
1.3. Características de la obra	2
1.3.1. Características generales	2
1.4. Prescripciones especiales	2
1.4.1. Relación de cruzamientos	2
1.4.2. Presupuesto previsto	4
1.4.3. Plazo de ejecución	4
1.4.4. Personal previsto	4
1.4.5. Datos del emplazamiento	4
1.4.6. Unidades constructivas que componen la obra	4
1.4.7. Equipos técnicos	5
1.4.8. Medios auxiliares	5
1.4.9. Riesgos inherentes en las obras son los que se relacionan a continuación:	6
1.5. Método de evaluación de riesgos	7
1.5.1. Identificación de riesgos	7
1.5.1.1. Riesgos laborables evitables	7
1.5.1.2. Riesgos laborables inevitables	7
1.5.1.3. Riesgos de daños a terceros	7
1.5.2. Estimación del riesgo	7
1.5.3. Valoración y control de los riesgos	7
1.6. Señalización, servicios sanitarios y comunes	8
1.6.1. Señalización	8
1.6.2. Servicios sanitarios	8
1.6.3. Servicios higiénicos	8
1.6.3.1. Comedor	9
1.6.3.2. Vestuarios	9
1.6.3.3. Servicios	9
2. PLIEGO DE CONDICIONES	10
2.1. Normativa y reglamentación aplicable	11
2.1.1. Ámbito general	11
2.1.2. Equipos de obra	12
2.1.3. Equipos de protección individual	13
2.2. Prescripciones de utilización y mantenimiento de los equipos	14
2.3. Empleo y conservación del material de seguridad	14
2.3.1. Protecciones colectivas	14
2.3.1.1. Vallas de protección	14
2.3.2. Protecciones personales	14
2.3.2.1. Protección de la cabeza	15
2.3.2.2. Protección de brazos y manos	15
2.3.2.3. Protección de los pies	15
2.3.2.4. Protección del cuerpo entero	16

2.4. Consulta y participación de los trabajadores	19
2.4.1. Delegado de Prevención	19
2.4.2. Comité de Seguridad y Salud	19
2.5. Control de los trabajos	19
2.5.1. Índices de control	19
2.5.2. Partes de accidentes y deficiencias	20
2.6. Plan de seguridad y salud en el trabajo	21
2.7. Obligaciones de contratista y subcontratista	21
2.8. Obligaciones de los trabajadores autónomos	22
2.9. Libro de incidencias	23
2.10. Paralización de los trabajos	23
2.11. Derechos de los trabajadores	23
3. PLANOS.....	24
3.1. Lista de planos.....	25
4. PRESUPUESTO	26
4.1. Presupuesto.....	27
4.1.1. Protecciones colectivas.....	27
4.1.2. Protecciones personales	27
4.1.3. Instalaciones	28
4.1.4. Medicina preventiva y primeros auxilios	28
4.1.5. Reuniones y formación.....	28
4.1.6. Resumen presupuesto	29
ANEXO Nº1.....	30
IDENTIFICACION DE RIESGOS	30
ANEXO Nº2.....	45
ESTIMACION DE RIESGOS	45
ANEXO Nº3.....	60
VALORACION Y CONTROL DE RIESGOS	60



1. MEMORIA



1.1. Justificación del Estudio de Seguridad y Salud

El Real Decreto 1627/97 “Disposiciones mínimas de seguridad y de salud en las obras de construcción” en su artículo 4 establece la obligatoriedad de redactar un Estudio de Seguridad y Salud en los proyectos en los que se den alguno de los supuestos siguientes:

- Que el presupuesto de ejecución por contrata incluido en el proyecto sea igual o superior a 450.000 euros.
- Que la duración estimada sea superior a 30 días laborables, empleándose en algún momento a más de 20 trabajadores simultáneamente.
- Que el volumen de mano de obra estimada, entendiéndose como tal la suma de los días de trabajo del total de los trabajadores en la obra, sea superior a 500.
- Las obras de túneles, galerías, conducciones subterráneas y presas.

En todos aquellos proyectos de obras no incluidos en ninguno de los supuestos anteriores, será obligatoria la elaboración de un estudio básico de seguridad y salud.

1.2. Objeto del Estudio de Seguridad y Salud

El objeto de este Estudio de Seguridad y Salud es analizar los trabajos que deben realizarse en la obra proyectada, para la detección y evaluación de todos los riesgos para la salud de los trabajadores y de personas ajenas, proponiendo medidas preventivas que eliminen dichos riesgos o minimicen las consecuencias de los mismos.

1.3. Características de la obra

1.3.1. Características generales

Las obras objeto de este Estudio de Seguridad y Salud son las necesarias para la ejecución de la LAT 45 kV SC SET LA CORONA 45/30 kV a SET FUENTES 45 kV.

Como se puede observar en el Documento del Proyecto nº1 MEMORIA la obra consta de un tramo de línea aérea de 1.526,11 metros y dos tramos de línea subterránea de 132,60 y 317,50 metros respectivamente. El tramo aéreo estará compuesto por 8 apoyos.

1.4. Prescripciones especiales

1.4.1. Relación de cruzamientos

Nº Cruzamiento	Tramo de línea	Apoyo anterior	Apoyo posterior	Longitud vano (m)	Distancia al apoyo más próximo (m)	Distancia al apoyo de la línea que cruza (m)	Distancia vertical teórica (m)	Distancia vertical real (m)	Afección	Organismo propietario	Coordenadas U.T.M.	
											X	Y
1	2	1	2	98,7	19,9	20,7	3,20	4,46	LAT 220 SET VALDOMPERE SET FUENTES	ALECTORIS ENERGÍA SOSTENIBLE 10, S.L.	697.626	4.596.664
2	2	2	3	196,4	60,70		4,10	5,05	FF.CC. AVE MADRID-BARCELONA PK:332.302	ADMINISTRACIÓN DE INFRAESTRUCTURAS FERROVIARIAS (ADIF)	697.549	4.596.736
3	2	3	4	139,5	57,5		7,00	28,46	CRTA. N-232 PK.210.332	MINISTERIO DE FOMENTO	697.497	4.596.866
4	2	7	8	479,4	130,7		7,00	15,45	CRTA. CV-209 PK:8,472	DIP. PROV. ZARAGOZA, SERVICIO DE INFRAESTRUCTURAS URBANAS Y DE VÍAS Y OBRAS	697.227	4.597.620
5	2	7	8	479,4	207,4	13,4	3,20	5,58	LBT	ENDESA	697.192	4.597.750
6	2	7	8	479,4	98,6		6,00	17,86	RÍO GINEL	CONFEDERACIÓN HIDROGRÁFICA DEL EBRO	697.169	4.597.837



1.4.2. Presupuesto previsto

Como puede verse en el Documento del Proyecto nº4 PRESUPUESTO, el presupuesto previsto de la obra de referencia asciende a 416.344,78 euros.

1.4.3. Plazo de ejecución

El plazo previsto para la ejecución de la obra se estima en un periodo de 4 meses.

1.4.4. Personal previsto

El volumen total de la mano de obra que implica la realización de la obra se valora en 90 jornadas de trabajo, empleándose un total aproximado de 15 trabajadores.

1.4.5. Datos del emplazamiento

Tal como se muestra en el plano de Situación la instalación está ubicada en la provincia de Zaragoza, y discurre por el municipio de Fuentes de Ebro.

El emplazamiento exacto queda reflejado en el Documento nº3 Planos.

1.4.6. Unidades constructivas que componen la obra

- Ejecución línea eléctrica aérea.
- Replanteo.
- Ejecución de accesos a zona de apoyos.
- Colocación y nivelación de tramo de anclaje.
- Descarga de elementos constituyentes de los apoyos.
- Hormigonado tramo de anclaje.
- Montaje de elementos constituyentes de los apoyos.
- Izado del apoyo y colocación en cimentación
- Hormigonado de apoyos.
- Instalación de cadena de aisladores.
- Tendido cuerda guía.
- Tendido de cable.
- Tensado de cable.
- Engrapado.
- Excavación zanjas.
- Tendido cable.
- Cierre Zanjas.

1.4.7. Equipos técnicos

Como equipo para la ejecución de las obras se han considerado los siguientes:

- Todo terreno.
- Bulldozer.
- Rodillo vibrante autopulsado.
- Retroexcavadora.
- Camión para movimiento de tierras.
- Camión grúa.
- Camión hormigonera.
- Vibrador.
- Grupo electrógeno.
- Grúa autopulsada.

1.4.8. Medios auxiliares

Como medios auxiliares para la ejecución de las obras se han considerado los siguientes:

- Escaleras de mano.
- Eslingas.
- Tambor de recogida.
- Tambor con freno.
- Roldanas.
- Engrapadora.

1.4.9. Riesgos inherentes en las obras son los que se relacionan a continuación:

- Caída de personas a distinto nivel.
- Caída de personas al mismo nivel.
- Caída de objetos por desplome.
- Caída de objetos por derrumbamiento.
- Caída de herramientas.
- Caída por objetos desprendidos.
- Pisada sobre objetos punzantes.
- Choques contra objetos inmóviles.
- Choques contra objetos móviles.
- Golpes y cortes por objetos.
- Golpes y cortes por herramientas.
- Proyección de fragmentos o partículas.
- Atrapamiento por un objeto o entre objetos.
- Atrapamiento por vuelco de maquinaria.
- Sobreesfuerzos.
- Exposición o contactos con temperaturas extremas
- Contactos térmicos
- Exposición o contactos por corrientes eléctricas
- Exposición o contactos con sustancias nocivas
- Inhalación o ingestión de sustancias nocivas
- Contactos con sustancias cáusticas
- Exposición a radiaciones
- Explosiones
- Incendios
- Atropellos con vehículos
- Golpes con vehículos
- Desprendimiento de tierras
- Exposición al ruido
- Falta de iluminación
- Exposición a vibraciones
- Carga mental

- Caída de objetos en manipulación
- Caída de vehículos a distinto nivel.

1.5. Método de evaluación de riesgos

1.5.1. Identificación de riesgos

1.5.1.1. Riesgos laborables evitables

Al realizar la identificación de riesgos se han calificado como evitables aquellos que por el proceso constructivo, por la maquinaria que se utiliza, o por la adecuada formación del personal implicado no deben aparecer, y por tanto no son objeto de evaluación en la realización de este estudio.

1.5.1.2. Riesgos laborables inevitables

Se han considerado como tales aquellos riesgos que a pesar del proceso constructivo, la maquinaria a emplear, y la adecuada formación del personal, son inherentes a la unidad constructiva, y han de aplicarse las medidas preventivas adecuadas para el control de los mismos.

El conjunto de riesgos identificados para cada unidad constructiva en que se ha dividido la obra se encuentran en el Anexo nº1 de esta Memoria.

1.5.1.3. Riesgos de daños a terceros

Son los que pueden afectar a personas o a cosas ajenas a las obra, en sus proximidades.

Fundamentalmente son:

- Caídas de objetos al mismo y a distinto nivel
- Atropello
- Caídas de personas a distinto nivel

1.5.2. Estimación del riesgo

Para los riesgos identificados se ha estimado la severidad del daño teniendo en cuenta la naturaleza del mismo y la probabilidad de que suceda.

1.5.3. Valoración y control de los riesgos

Una vez estimado el riesgo, se ha valorado el mismo, considerándose las medidas preventivas necesarias para que el riesgo identificado pueda ser controlado.

1.6. Señalización, servicios sanitarios y comunes

1.6.1. Señalización

Previo al comienzo de las obras se procederá a cerrar, señalar y a limitar el acceso a los terrenos afectados por la obra, en los que se colocarán las señales necesarias tales como:

**PROHIBIDO EL PASO A TODA PERSONA AJENA A LA OBRA
USO OBLIGATORIO DE CASCO DE SEGURIDAD**

1.6.2. Servicios sanitarios

De acuerdo a lo expuesto en el R.D. 486/1997, de 14 de abril sobre Disposiciones mínimas de seguridad y salud en los lugares de trabajo, se dispondrá como mínimo de un botiquín portátil que contenga desinfectantes y antisépticos autorizados, gases estériles, algodón hidrófilo, venda, esparadrapo, apósitos adhesivos, tijeras, pinzas y guantes desechables. Este material será revisado periódicamente y se repondrá tan pronto como caduque o sea utilizado.

Se dispondrá en lugar visible del Centro de Trabajo una lista con los teléfonos y dirección del centro médico más cercano.

1.6.3. Servicios higiénicos

El conjunto de las instalaciones se adecuará a lo expuesto en el R.D. 486/1997, de 14 de abril sobre Disposiciones mínimas de seguridad y salud en los lugares de trabajo y como mínimo deberán contar con los elementos siguientes:



1.6.3.1. Comedor

Deberá disponer de calienta comidas, mesas y asientos con respaldo, pila de agua caliente y fría, calefacción y un cubo para desperdicios.

1.6.3.2. Vestuarios

Los vestuarios deberán disponer de asientos, además de una taquilla con cerradura por trabajador y una ducha y un lavabo con agua caliente y fría por cada diez trabajadores, disponiendo de calefacción.

1.6.3.3. Servicios

Se dispondrá de un retrete por cada 15 trabajadores.

En Madrid, Febrero de 2022
EL INGENIERO INDUSTRIAL



D. RAMON FERNANDEZ DE BORDONS
COLEGIADO DEL ICAI Nº 1813/102

2. **PLIEGO DE CONDICIONES**



2.1. Normativa y reglamentación aplicable

Se aplicará la normativa aquí descrita, y las actualizaciones a las mismas que sean aplicables.

2.1.1. Ámbito general

- **Ley 31/1.995** de 8 de noviembre de Prevención de Riesgos Laborables
- **Real Decreto 39/1.997**, de 17 de enero por el que se aprueba el Reglamento de los Servicios de Prevención.
- **Real Decreto Legislativo 2/2.015**, de 23 de octubre, por el que se aprueba el texto refundido de la Ley del Estatuto de los Trabajadores.
- **Real Decreto 1627/1.997**, de 25 de octubre, por el que se establecen las disposiciones mínimas de seguridad y salud en obras de construcción.
- **Orden Ministerial de 16 de diciembre de 1.987**, por la que se establecen nuevos modelos para la notificación de accidentes de trabajo y se dan las instrucciones para su cumplimentación y tramitación.
- **Real Decreto 1299/2.006**, de 10 de noviembre, por el que se aprueba el cuadro de enfermedades profesionales en el sistema de la Seguridad Social y se establecen criterios para su notificación y registro.
- **Real Decreto 485/1.997**, de 14 de abril, sobre Disposiciones mínimas en materia de señalización de Seguridad y salud en el trabajo.
- **Orden de 9 de marzo de 1.971**, por la que se aprueba la Ordenanza General de Seguridad e Higiene en el Trabajo¹.
- **Real Decreto 286/2.006 de 10 de marzo**, sobre la protección de la salud y la seguridad de los trabajadores contra los riesgos relacionados con la exposición al ruido. BOE núm. 60 de 11 de marzo.
- **Real Decreto 487/1.997**, de 14 de abril sobre Disposiciones mínimas de seguridad y salud relativas a la manipulación manual de cargas que entrañen riesgos en particular dorso-lumbares, para los trabajadores.
- **Real Decreto 842/2002**, de 2 de agosto, por el que se aprueba el Reglamento electrotécnico para baja tensión.
- **Real Decreto 223/2008**, de 15 de febrero, por el que se aprueban el Reglamento sobre condiciones técnicas y garantías de seguridad en líneas eléctricas de alta tensión y sus instrucciones técnicas complementarias ITC-LAT 01 a 09
- **Real Decreto 664/1.997**, de 12 de mayo, sobre protección de los trabajadores contra los riesgos relacionados con la exposición a agentes biológicos durante el trabajo.

¹ Actualmente, solo se encuentran en vigor determinados artículos del TITULO II de la citada Ordenanza

- **Real Decreto 665/1.997**, de 12 de mayo, sobre protección de los trabajadores contra los riesgos relacionados con la exposición a agentes cancerígenos durante el trabajo.
- **Real Decreto 396/2006**, de 31 de marzo, por el que se establecen las disposiciones mínimas de seguridad y salud aplicables a los trabajos con riesgo de exposición al amianto
- **Convenio de la OIT de 4 de junio de 1.986**, número 162, ratificado por instrumentos de 17 de julio de 1990, sobre utilización del asbesto en condiciones de seguridad.
- **Resolución de 15 de febrero de 1.997**, sobre empleo de disolventes y otros compuestos que contengan benceno.
- **Real Decreto 374/2001**, de 6 de abril sobre la protección de la salud y seguridad de los trabajadores contra los riesgos relacionados con los agentes químicos durante el trabajo.
- **Orden de 20 de mayo de 1.952** por la que se aprueba el Reglamento de Seguridad en el Trabajo en la industria de la construcción y Obras Públicas.
- **Real Decreto 863/1.985**, de 2 de abril, por el que se aprueba el Reglamento General de Normas Básicas de Seguridad Minera.
- **Real Decreto 130/2017**, de 24 de febrero, por el que se aprueba el Reglamento de Explosivos.
- **Real Decreto 656/2017**, de 23 de junio, por el que se aprueba el Reglamento de Almacenamiento de Productos Químicos y sus Instrucciones Técnicas Complementarias MIE APQ 0 a 10.
- **Real Decreto 809/2021**, de 21 de septiembre, por el que se aprueba el Reglamento de equipos a presión y sus instrucciones técnicas complementarias.
- **Orden de 20 de enero de 1.956**, por el que se aprueba el reglamento de seguridad en los trabajos en cajones de aire comprimido.
- **Real Decreto 486/1.997**, de 14 de abril sobre Disposiciones mínimas de seguridad y salud en los lugares de trabajo
- **Real Decreto 363/1.995** de 10 de marzo sobre notificación de sustancias nuevas y clasificación, envasado y etiquetado de sustancias peligrosas.

2.1.2. Equipos de obra

- **Real Decreto 1215/1.997**, de 18 de julio por el que se establecen las disposiciones mínimas de seguridad y salud para la utilización de los equipos de trabajo.
- **Real Decreto 1849/2000**, de 10 de noviembre, por el que se derogan diferentes disposiciones en materia de normalización y homologación de productos industriales

- **Real Decreto 1644/2008**, de 10 de octubre, por el que se establecen las normas para la comercialización y puesta en servicio de las máquinas.
- **Real Decreto 836/2003**, de 27 de junio, por el que se aprueba una nueva Instrucción técnica complementaria "MIE-AEM-2" del Reglamento de aparatos de elevación y manutención, referente a grúas torre para obras u otras aplicaciones.
- **Real Decreto 836/2.003** de 27 de junio, por el que se aprueba una nueva Instrucción técnica complementaria ITC MIE-AEM-2 del Reglamento de aparatos de elevación y manutención, referente a grúas torre para obras u otras aplicaciones.
- **Real Decreto 837/2.003** de 27 de junio, por el que se aprueba el nuevo texto modificado y refundido de la Instrucción técnica complementaria ITC MIE-AEM-4 del Reglamento de aparatos de elevación y manutención, referente a grúas móviles autopulsadas. BOE núm. 170 de 17 de julio.
- **Real Decreto 212/2002**, de 22 de febrero, por el que se regulan las emisiones sonoras en el entorno debidas a determinadas máquinas de uso al aire libre

2.1.3. Equipos de protección individual.

- **Real Decreto 542/2020**, de 26 de mayo, por el que se modifican y derogan diferentes disposiciones en materia de calidad y seguridad industrial.
- **Real Decreto 159/1.995**, de 3 de febrero, en el que se modifica el marcado "CE" de conformidad y el año de colocación.
- **Real Decreto 773/1.997**, de 30 de mayo sobre Disposiciones mínimas de seguridad y salud relativas a la utilización por los trabajadores de equipos de protección individual.
- **Diversas normas UNE** en cuanto a ensayos, fabricación, adecuación del uso y catalogación de los equipos de protección individual.

2.2. Prescripciones de utilización y mantenimiento de los equipos

Toda las maquinas y equipos a utilizar deberán tener marcado CE. Únicamente se admitirán aquellos que no lo tengan en caso de que se haya realizado una evaluación de riesgos del mismo y se hayan instalado todas aquellas medidas preventivas que garanticen la seguridad del operario que lo utilice.

Las maquinas y equipos se utilizarán únicamente cuando se encuentren adecuadamente instalados, y en lugares que no generen nuevos riesgos a sus operarios.

El mantenimiento de máquinas y equipos deben realizarlo solamente personal acreditado, y siguiendo las indicaciones del fabricante.

Las máquinas y equipos deben ser utilizados únicamente por personal que haya sido previamente instruido en su uso, y conozcan perfectamente los peligros que pueden generar.

2.3. Empleo y conservación del material de seguridad

2.3.1. Protecciones colectivas

2.3.1.1. Vallas de protección

Se instalarán vallas de protección de 2,5 x 1,0 m en todas las zonas donde se realicen excavaciones para las cimentaciones de los apoyos, de manera que se garantice en todo momento la imposibilidad de que cualquier persona ajena a la obra o trabajador de la misma, pueda acceder a la excavación, cuando no sea preciso.

2.3.2. Protecciones personales

Con carácter general todos los elementos de protección personal deben tener marcado CE y deben cumplir con el R.D. 773/1997, de 30 de mayo sobre Disposiciones mínimas de seguridad y salud relativas a la utilización por los trabajadores de equipos de protección individual.

Así mismo todos los trabajadores deberán contar como elementos de protección personal de carácter general, además de los propios para cada actividad con los siguientes:

- Casco de seguridad
- Calzado de seguridad con puntera y suela reforzada
- Ropa de protección para inclemencias del tiempo
- Guantes de piel flor

Todas las protecciones personales tendrán fijado un periodo de vida útil, desechándose a su término.

Cuando por las circunstancias del trabajo se produzca un deterioro más rápido del prefijado esta se repondrá, independientemente de la duración prevista.

Todo elemento de protección personal que haya sufrido un trato límite, es decir, el máximo para el que fue concebido debe ser desechado de inmediato.

2.3.2.1. Protección de la cabeza

Será de aplicación lo expuesto en las Normas de Homologación siguientes:

NORMA	DENOMINACION
UNE-EN-397:1995	Cascos de protección para la industria
UNE-EN-812:1998	Cascos contra golpes para la industria.
UNE-EN-397:1996 ERRATUM	Cascos de protección para la industria

2.3.2.2. Protección de brazos y manos

Será de aplicación lo expuesto en las Normas de Homologación siguientes:

NORMA	DENOMINACION
UNE-EN-420:1995	Requisitos generales para los guantes
UNE-EN-388:1995	Guantes de protección contra riesgos mecánicos
UNE-EN-374-1:1995	Guantes de protección contra los productos químicos y los microorganismos. Parte 1: Terminología y requisitos de prestaciones.
UNE-EN-374-2:1995	Guantes de protección contra los productos químicos y los microorganismos. Parte 2: Determinación de la resistencia a la penetración.
UNE-EN-374-3:1995	Guantes de protección contra los productos químicos y los microorganismos. Parte 2: Determinación de la resistencia a la permeabilidad de los productos químicos.
UNE-EN-511:1996	Guantes de protección contra el frío.
UNE-EN 60903/A11:1997	Guantes y manoplas de material aislante para trabajos eléctricos
UNE-EN 60903: 2000	Guantes y manoplas de material aislante para trabajos eléctricos

2.3.2.3. Protección de los pies

Será de aplicación lo expuesto en las Normas de Homologación siguientes:

NORMA	DENOMINACION
UNE-EN-344:1993	Requisitos y métodos de ensayo para el calzado de seguridad, calzado de protección y calzado de trabajo para uso profesional.
UNE-EN-344/A1:1997	Requisitos y métodos de ensayo para el calzado de seguridad, calzado de protección y calzado de trabajo

	para uso profesional.
UNE-EN-344:1994 ERRATUM	Requisitos y métodos de ensayo para el calzado de seguridad, calzado de protección y calzado de trabajo para uso profesional.
UNE-EN-344:1995 ERRATUM 2	Requisitos y métodos de ensayo para el calzado de seguridad, calzado de protección y calzado de trabajo para uso profesional.
UNE-EN-344-2:1996	Requisitos y métodos de ensayo para el calzado de seguridad, calzado de protección y calzado de trabajo para uso profesional. Parte 2: Requisitos adicionales y métodos de ensayo.
UNE-EN-345-2:1996	Calzado de seguridad para uso profesional. Parte 2: Especificaciones adicionales.
UNE-EN-345/A1:1997	Especificaciones del calzado de seguridad para uso profesional.
UNE-EN-345:1993	Especificaciones del calzado de seguridad para uso profesional.
UNE-EN-346-2:1996	Calzado de protección para uso profesional. Parte 2: Especificaciones adicionales.
UNE-EN-346/A1:1997	Especificaciones del calzado de protección para uso profesional.
UNE-EN-346:1993	Especificaciones del calzado de protección para uso profesional.
UNE-EN-347-2:1996	Calzado de trabajo para uso profesional. Parte 2: Especificaciones adicionales.
UNE-EN-347/A1:1997	Especificaciones del calzado de trabajo para uso profesional.
UNE-EN-347:1993	Especificaciones del calzado de trabajo para uso profesional.
UNE-EN-12568:1998	Protectores de pies y piernas. Requisitos y métodos de ensayos de topes y plantillas metálicas resistentes a la perforación.

2.3.2.4. Protección del cuerpo entero

Será de aplicación lo expuesto en las Normas de Homologación siguientes:

- Ropas de protección

NORMA	DENOMINACION
UNE-ENV-343:1999	Ropa de protección. Protección contra las inclemencias.
UNE-EN 471:1995	Ropas de señalización de alta visibilidad
UNE-EN-471:1996 ERRATUM	Ropas de señalización de alta visibilidad
UNE-EN 340:1994	Ropas de protección. Requisitos generales. (Versión oficial EN 340:1993).

NORMA	DENOMINACION
UNE-EN-1149-1:1996	Ropas de protección. Propiedades electrostáticas. Parte 1: Resistividad superficial (Requisitos y métodos de ensayo).
UNE-EN-1149-2:1998	Ropas de protección. Propiedades electrostáticas. Parte 2: Método de ensayo para medir la resistencia eléctrica a través de un material (Resistencia vertical).
UNE-EN-470-1/A1:1998	Ropas de protección utilizadas durante el soldeo y las técnicas conexas. Parte 1: Requisitos generales.
UNE-EN-470-1:1995	Ropas de protección utilizadas durante el soldeo y las técnicas conexas. Parte 1: Requisitos generales.
UNE-EN-510:1994	Especificaciones de ropas de protección contra los riesgos de quedar atrapado por las piezas de las maquinas en movimiento. (Versión oficial EN 510:1993)
UNE-EN-530:1996	Resistencia a la abrasión de los materiales de la ropa de protección. Métodos de ensayo.
UNE-EN-863:1996	Ropa de protección. Propiedades mecánicas. Método de ensayo: Resistencia a la perforación.
UNE-EN ISO-13997:2000	Ropa de protección. Propiedades mecánicas. Determinación de la resistencia al corte por objetos afilados (ISO 13997:1999).

- Protección contra caídas de alturas

NORMA	DENOMINACION
UNE-EN-1868:1997	Equipos de protección individual contra las caídas de altura. Lista de términos equivalentes.
UNE-EN-341:1997	Equipos de protección individual contra las caídas de altura. Dispositivos de descenso.
UNE-EN-353-1:1993	Equipos de protección individual contra las caídas de altura. Parte 1: Dispositivos anticaídas deslizantes con línea de anclaje rígida. (Versión oficial EN 353-1:1992)
UNE-EN-353-1:1994 ERRATUM	Equipos de protección individual contra las caídas de altura. Parte 1: Dispositivos anticaídas deslizantes con línea de anclaje rígida. (Versión oficial EN 353-1:1992)
UNE-EN-353-2:1993	Equipos de protección individual contra las caídas de altura. Parte 2: Dispositivos anticaídas deslizantes con línea de anclaje flexible. (Versión oficial EN 353-2:1992)
UNE-EN-354:1993	Equipos de protección individual contra las caídas de altura. Elementos de amarre. (Versión oficial EN 354:1992).
UNE-EN-355:1993	Equipos de protección individual contra las caídas de altura. Absorbedores de energía. (Versión oficial EN 355:1992).

NORMA	DENOMINACION
UNE-EN-358:1993	Equipos de protección individual para sostener en posición de trabajo y prevención de caídas de altura. Sistemas de sujeción. (Versión oficial EN 358:1992).
UNE-EN-360:1993	Equipos de protección individual contra las caídas de altura. Dispositivos anticaídas retráctiles. (Versión oficial EN 360:1992).
UNE-EN-361:1993	Equipos de protección individual contra las caídas de altura. Arnese anticaídas. (Versión oficial EN 360:1992).
UNE-EN-362:1993	Equipos de protección individual contra las caídas de altura. Conectores. (Versión oficial EN 362:1992).
UNE-EN-363:1993	Equipos de protección individual contra las caídas de altura. Sistemas anticaídas. (Versión oficial EN 362:1992).
UNE-EN-364/AC:1994	Equipos de protección individual contra las caídas de altura. Métodos de ensayo. (Versión oficial EN 364/AC:1993).
UNE-EN-364:1993	Equipos de protección individual contra las caídas de altura. Métodos de ensayo. (Versión oficial EN 364:1992).
UNE-EN-365:1993	Equipos de protección individual contra las caídas de altura. Requisitos generales para instrucciones de uso y marcado. (Versión oficial EN 365:1992).
UNE-EN-795:1997	Equipos de protección individual contra las caídas de altura. Dispositivos de anclaje. Requisitos y ensayos.
UNE-EN-813:1997	Equipos de protección individual para prevención de caídas de altura. Arnese de asiento.

2.4. Consulta y participación de los trabajadores

2.4.1. Delegado de Prevención

En aplicación de la Ley 31/1.995, la representación de los trabajadores en materia de prevención de riesgos en el trabajo corresponde a los Delegados de prevención, que serán designados por y entre los representantes del personal, de acuerdo a lo expuesto en los puntos 2, 3 y 4 del Artículo 35 de la citada Ley.

Las competencias y facultades de dichos Delegados de prevención, así como las garantías y sigilo profesional se encuentran recogidas en los Artículos 36 y 37 de la Ley 31/1.995.

2.4.2. Comité de Seguridad y Salud

El Comité de Seguridad y Salud es el órgano paritario y colegiado de participación destinado a la consulta regular y periódica de las actuaciones de la empresa en materia de prevención de riesgos, debiéndose constituir en todas aquellas empresas con más de 50 trabajadores. La constitución de dicho comité queda regulada en el Artículo 38 de la Ley 31/1.995.

Las competencias y facultades del Comité de Seguridad y Salud se recogen en los apartados 1 y 2 del Artículo 39 de la ya citada Ley.

2.5. Control de los trabajos

2.5.1. Índices de control

Con el fin de efectuar un seguimiento de la efectividad de las medidas preventivas adoptadas, el empresario elaborará mensualmente un gráfico en el que figuren tanto por meses como por acumulados a origen de los trabajos los valores de los índices siguientes:

- Índice de frecuencia

$$I_r = \frac{\text{N}^\circ \text{ de Accidentes con baja}}{\text{N}^\circ \text{ de horas trabajadas}} 10^6$$

Para su cálculo hay que contabilizar solamente los accidentes ocurridos mientras existe exposición al riesgo estrictamente laboral, por lo que se excluirán los accidentes "in itinere". Así mismo las horas trabajadas serán las de exposición al riesgo, por lo que deben excluirse las de vacaciones, enfermedades, etc.

- Índice de gravedad

$$I_G = \frac{\text{N}^\circ \text{ total de jornadas perdidas}}{\text{N}^\circ \text{ de horas trabajadas}} 10^3$$

Para su cálculo se considerarán las jornadas laborales perdidas, no los días naturales. Estas se obtienen como suma de las correspondientes a incapacidades temporales y permanentes, obteniéndose estas segundas mediante baremo. Los accidentes sin bajas, se consideran como dos horas perdidas, por lo que cuatro implican una jornada perdida

- Índice de incidencia

$$I_i = \frac{\text{N}^\circ \text{ de Accidentes con baja}}{\text{N}^\circ \text{ de horas trabajadas}} \cdot 100$$

- Índice de duración media

$$I_{Dm} = \frac{\text{N}^\circ \text{ total de jornadas perdidas}}{\text{N}^\circ \text{ de accidentes con baja}}$$

2.5.2. Partes de accidentes y deficiencias

En aplicación a la O.M. de 16 de Diciembre de 1987 (B.O.E. de 29 de diciembre de 1987), es obligación del empresario la realización de los siguientes partes de accidentes de trabajo:

- Parte de accidente de trabajo.
- Relación de accidentes de trabajo ocurridos sin baja médica.
- Relación de altas o fallecimientos de accidentados.

En caso de que se produzca un accidente, que provoque el fallecimiento de un trabajador, que sea considerado como grave o muy grave, o que afecte a más de cuatro trabajadores, el empresario además de cumplimentar el correspondiente parte de accidente, comunicará en el plazo de 24 horas este hecho por telegrama o método análogo a la autoridad laboral de la provincia donde haya ocurrido el accidente.

Con independencia de los partes de accidente exigidos por la Orden Ministerial ya citada, el empresario estará obligado a la realización de un parte para todos los accidentes o incidentes (accidentes sin daños) que se produzcan, para posteriormente realizar una investigación del mismo y subsanar aquellas deficiencias que pudieran haberse producido en la aplicación de medidas preventivas.

2.6. Plan de seguridad y salud en el trabajo

En aplicación al Artículo 7 del R.D. 1627/1.997 corresponde al contratista de las obras la elaboración de un Plan de Seguridad y Salud en el que se analicen, estudien, desarrollen y complementen las previsiones contenidas en el Estudio básico de Seguridad, en función de su propio sistema de ejecución de la obra. En dicho Plan se incluirán, en su caso, las propuestas de medidas alternativas de prevención que el contratista proponga con la correspondiente justificación técnica, que no podrán implicar disminución de los niveles de protección previstos en el Estudio básico.

El Plan de Seguridad, deberá ser firmado, antes del comienzo de las obras, por el Coordinador de Seguridad y Salud en fase de ejecución y estará en la obra a disposición permanente de la dirección facultativa.

2.7. Obligaciones de contratista y subcontratista

El contratista y subcontratistas estarán obligados a:

- Aplicar los principios de acción preventiva que se recogen en el Artículo 15 de la Ley de Prevención de Riesgos laborales y en particular:
- El mantenimiento de la obra en buen estado de limpieza.
- La elección del emplazamiento de los puestos y áreas de trabajo, teniendo en cuenta sus condiciones de acceso y la determinación de las vías o zonas de desplazamiento o circulación.
- La manipulación de distintos materiales y la utilización de medios auxiliares.
- El mantenimiento, el control previo a la puesta en servicio y control periódico de las instalaciones y dispositivos necesarios para la ejecución de las obras, con objeto de corregir los defectos que pudieran afectar a la seguridad y salud de los trabajadores.
- La delimitación y acondicionamiento de las zonas de almacenamiento y depósito de materiales, en particular si se trata de materias peligrosas.
- El almacenamiento y evacuación de residuos y escombros.
- La recogida de materiales peligrosos utilizados.
- La adaptación del período de tiempo efectivo que habrá de dedicarse a los distintos trabajos o fases de trabajo.
- La cooperación entre todos los intervinientes en la obra.
- Las interacciones o incompatibilidades con cualquier otro trabajo o actividad.
- Cumplir y hacer cumplir a su personal lo establecido en el Plan de Seguridad y Salud.
- Cumplir la normativa en materia de prevención de riesgos laborales, teniendo en cuenta las obligaciones sobre coordinación de las actividades empresariales previstas en el Artículo 24 de la Ley de Prevención de

Riesgos Laborales, así como cumplir las disposiciones mínimas establecidas en el Anexo IV del Real Decreto 1627/1.997.

- Informar y proporcionar las instrucciones adecuadas a los trabajadores autónomos sobre todas las medidas que hayan de adoptarse en lo que se refiera a seguridad y salud.
- Atender las indicaciones y cumplir las instrucciones del Coordinador en materia de seguridad y salud durante la ejecución de la obra.

Serán responsables de la ejecución correcta de las medidas preventivas fijadas en el Plan y en lo relativo a las obligaciones que le correspondan directamente o, en su caso, a los trabajos autónomos por ellos contratados. Además responderán solidariamente de las consecuencias que se deriven del incumplimiento de las medidas previstas en el Plan.

Las responsabilidades del Coordinador, Dirección Facultativa y el Promotor no eximirán de sus responsabilidades a los contratistas y a los subcontratistas.

2.8. Obligaciones de los trabajadores autónomos

Los trabajadores autónomos están obligados a:

- Aplicar los principios de la acción preventiva que se recoge en el Artículo 15 de la Ley de Prevención de Riesgos Laborales, y en particular:
- El mantenimiento de la obra en buen estado de orden y limpieza.
- El almacenamiento y evacuación de residuos y escombros.
- La recogida de materiales peligrosos utilizados.
- La adaptación del período de tiempo efectivo que habrá de dedicarse a los distintos trabajos o fases de trabajo.
- La cooperación entre todos los intervinientes en la obra.
- Las interacciones o incompatibilidades con cualquier otro trabajo o actividad.
- Cumplir las disposiciones mínimas establecidas en el Anexo IV del Real Decreto 1627/1.997.
- Ajustar su actuación conforme a los deberes sobre coordinación de las actividades empresariales previstas en el Artículo 24 de la Ley de Prevención de Riesgos Laborales, participando en particular en cualquier medida de su actuación coordinada que se hubiera establecido.
- Cumplir con las obligaciones establecidas para los trabajadores en el Artículo 29, apartados 1 y 2 de la Ley de Prevención de Riesgos Laborales.
- Utilizar equipos de trabajo que se ajusten a lo dispuesto en el Real Decreto 1215/ 1.997.
- Elegir y utilizar equipos de protección individual en los términos previstos en el Real Decreto 773/1.997.

- Atender las indicaciones y cumplir las instrucciones del Coordinador en materia de seguridad y salud.

Los trabajadores autónomos deberán cumplir lo establecido en el Plan de Seguridad y Salud.

2.9. Libro de incidencias

En el centro de trabajo deberá existir con fines de control y seguimiento del Plan de Seguridad un libro de incidencias que constará de hojas por duplicado, habilitado al efecto.

El Libro de Incidencias, se mantendrá siempre en obra y estará en poder del Coordinador en materia de seguridad.

La regulación del libro de incidencias queda expuesta en el Artículo 13 del R.D. 1627/1.995.

2.10. Paralización de los trabajos

Cuando el Coordinador y durante la ejecución de las obras, observase incumplimiento de las medidas de seguridad y salud, advertirá al contratista y dejará constancia de tal incumplimiento en el Libro de Incidencias, quedando facultado para, en circunstancias de riesgo grave e inminente para la seguridad y salud de los trabajadores, disponer la paralización de tajos o, en su caso, de la totalidad de la obra.

Dará cuenta de este hecho a los efectos oportunos, a la Inspección de Trabajo y Seguridad Social de la provincia en que se realiza la obra. Igualmente notificará al contratista, y en su caso a los subcontratistas y/o autónomos afectados de la paralización y a los representantes de los trabajadores.

2.11. Derechos de los trabajadores

Los contratistas y subcontratistas deberán garantizar que los trabajadores reciban una información adecuada y comprensible de todas las medidas que hayan de adoptarse en lo que se refiere a su seguridad y salud en la obra.

Una copia del Plan de Seguridad y Salud y de sus posibles modificaciones, a los efectos de su conocimiento y seguimiento, será facilitada por el contratista a los representantes de los trabajadores en el centro de trabajo.

3. PLANOS

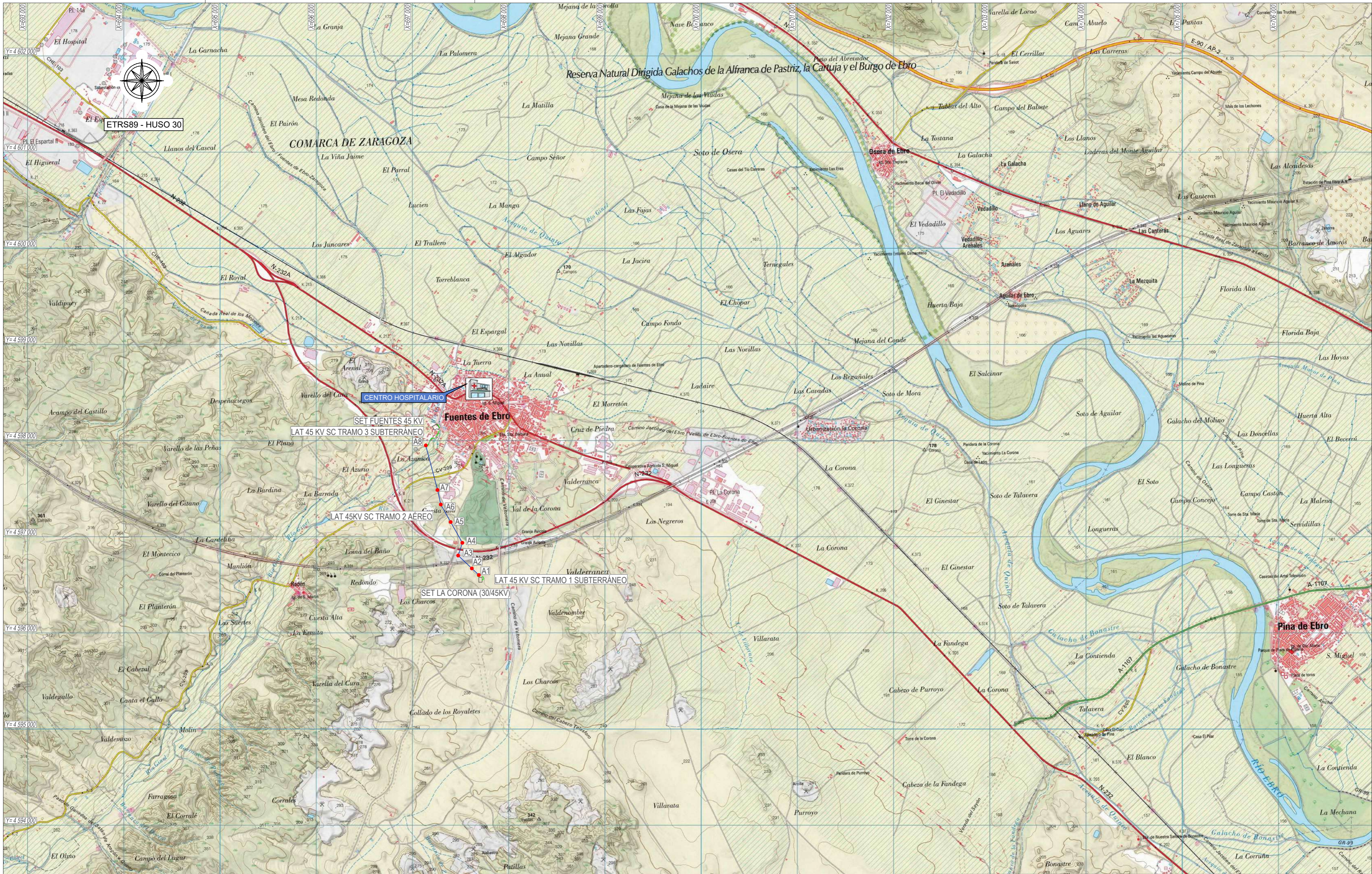



3.1. Lista de planos




Situación y centro hospitalario	FE-21000026-ESS-01
Protección en cimentación apoyos monobloque	FE-21000026-ESS-02
Protección en cimentación apoyos 4 patas	FE-21000026-ESS-03
Casco de seguridad no metálico.....	FE-21000026-ESS-04
Botas de seguridad.....	FE-21000026-ESS-05
Gafas contra impactos	FE-21000026-ESS-06
Mascarilla antipolvo	FE-21000026-ESS-07
Cinturones de seguridad.....	FE-21000026-ESS-08
Pórtico de seguridad en líneas.....	FE-21000026-ESS-09
Valla de protección tipo.....	FE-21000026-ESS-10
Casetas	FE-21000026-ESS-11


4. PRESUPUESTO






 **CENTRO DE SALUD**
50740 FUENTES DE EBRO - ZARAGOZA
Paseo del Justicia, 69
Telefono: 976 16 09 20

LEYENDA:
 LAT 45 KV SC TRAMO 2 AEREO
 LAT 45 KV SC TRAMO 1 Y 3 SUBTERRANEO
 APOYOS

D. RAMON FERNANDEZ DE BORDONS
INGENIERO DEL ICAI COL. Nº 1813/1024



Grupo Sisener Ingenieros

Fecha:	Nombre:
Dibujado: 02/2022	ALM
Comprobado: 02/2022	ALM
Aprobado: 02/2022	RFB

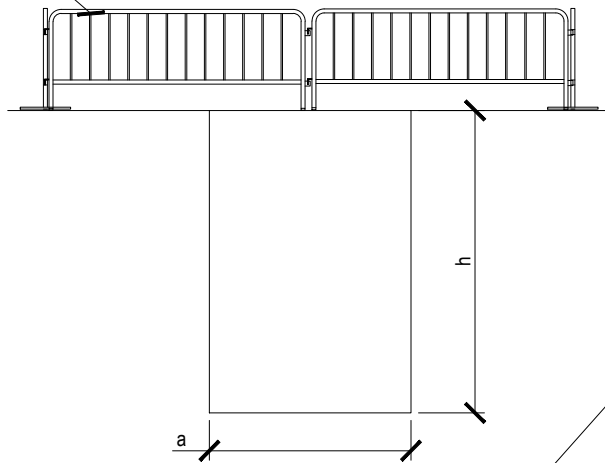
LAT 45 KV SC
DE SET LA CORONA 30/45 KV A SET FUENTES 45 KV

PLANO DE SITUACIÓN Y
CENTRO HOSPITALARIO

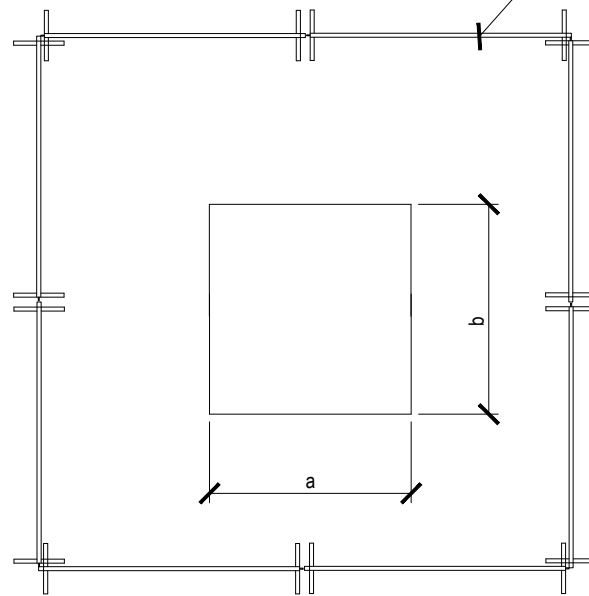
Escala:	1/25.000
Revisión:	00
Hoja:	01
Siguiente:	-
Código:	FE-21000026-ESS



Valla de protección tipo



Valla de protección tipo



D. RAMON FERNANDEZ DE BORDONS
 INGENIERO DEL ICAI COL. N° 1813/1024



LAT 45 KV SC
 DE SET LA CORONA 45/30 KV A SET FUENTES 45 KV

Escala: S/E

Revisión: 00

Hoja: 02

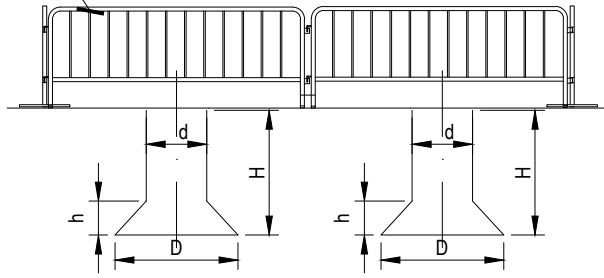
Siguiente: -

Código: FE-21000026-ESS

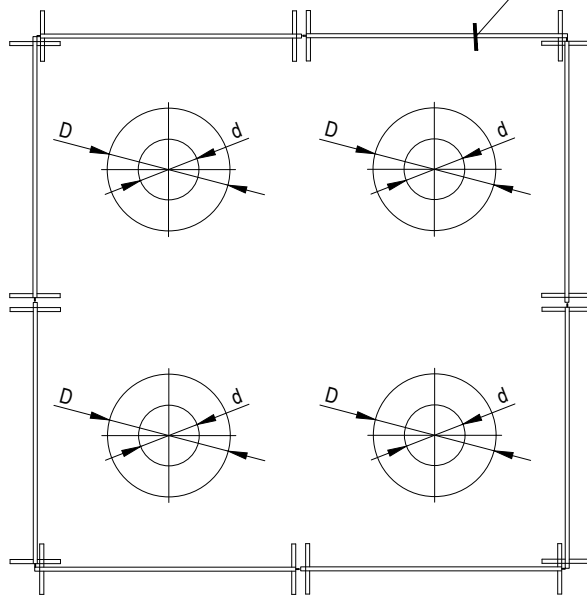
	Fecha:	Nombre:
Dibujado:	09/2021	BCP
Comprobado:	09/2021	ALM
Aprobado:	09/2021	RFB

PROTECCIONES EN CIMENTACIONES
 EN APOYOS MONOBLOQUE

Valla de protección tipo



Valla de protección tipo



D. RAMON FERNANDEZ DE BORDONS
INGENIERO DEL ICAI COL. N° 1813/1024


COLEGIO NACIONAL DE INGENIEROS ICAI. Visado n.º: 0089/22. Fecha: 14/03/2022. Firmado electrónicamente por el COLEGIO NACIONAL DE INGENIEROS ICAI. Autenticidad verificable mediante CSV: 2PS1647269922N2RhNTY4OD. Autenticidad verificable a través de la página: <https://www.icali.es/verificacion-de-documentos>



FORMATO ORIGINAL DIN-A4

 **FEMTAB**
Grupo Sisener Ingenieros

LAT 45 KV SC
DE SET LA CORONA 45/30 KV A SET FUENTES 45 KV

Escala: S/E


Revisión: 00

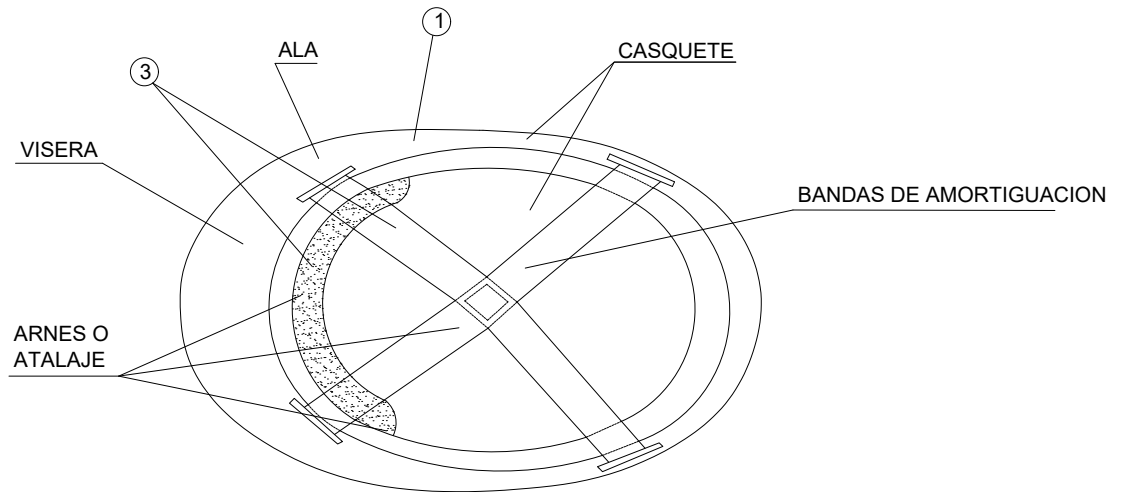
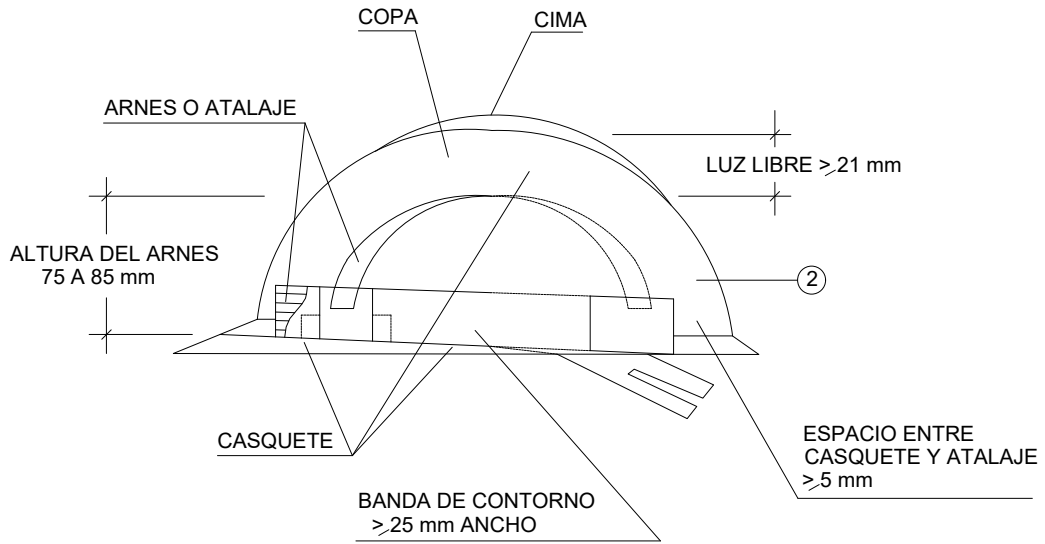
Hoja: 03

Siguiente: -

Código: FE-21000026-ESS

	Fecha:	Nombre:
Dibujado:	09/2021	BCP
Comprobado:	09/2021	ALM
Aprobado:	09/2021	RFB

PROTECCIONES EN CIMENTACIONES
EN APOYOS 4 PATAS




- 1 MATERIAL INCONBUSTIBLE, RESISTENTE A GRASAS, SALES Y AGUAS.
- 2 CLASE N AISLANTE A 1.000 V CLASE E-AT AISLANTE A 25.000 V
- 3 MATERIAL NO RIGIDO, HIDROFUGO, FACIL LIMPIEZA Y DESINFECCION.

D. RAMON FERNANDEZ DE BORDONS
INGENIERO DEL ICAI COL. N° 1813/1024

 **FEMTAB**
Grupo Sisener Ingenieros

LAT 45 KV SC
DE SET LA CORONA 45/30 KV A SET FUENTES 45 KV

Escala: S/E


Revisión: 00

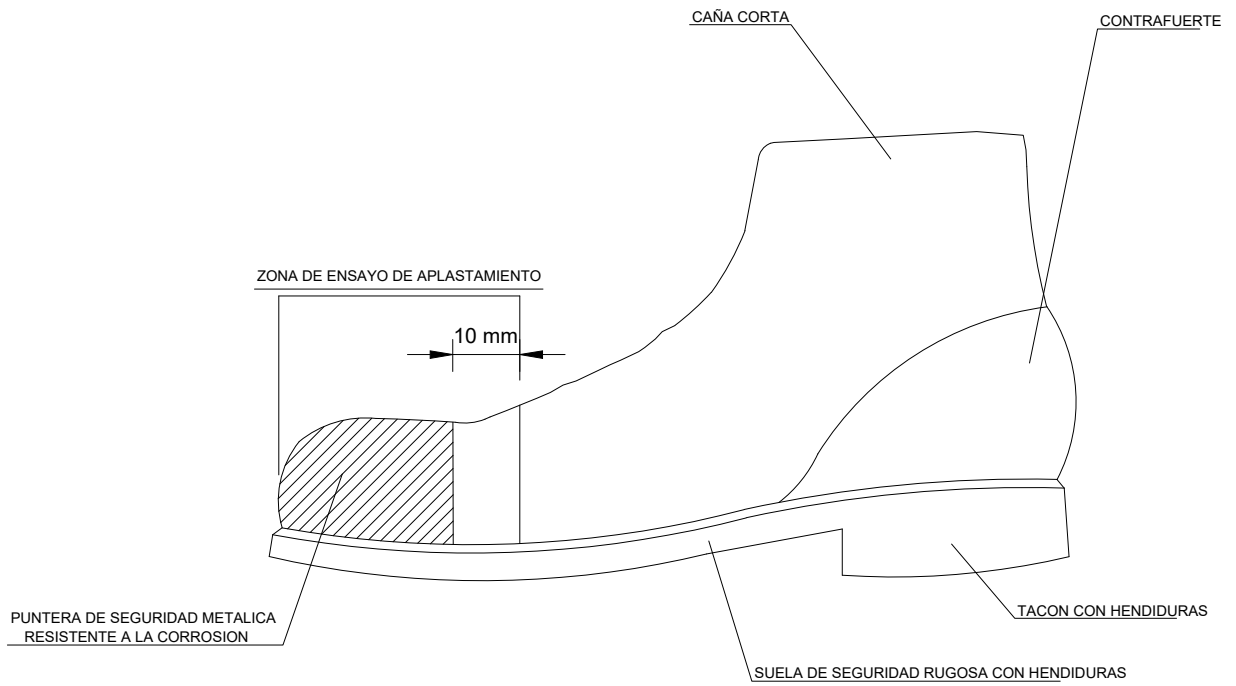
Hoja: 04

Siguiente: -

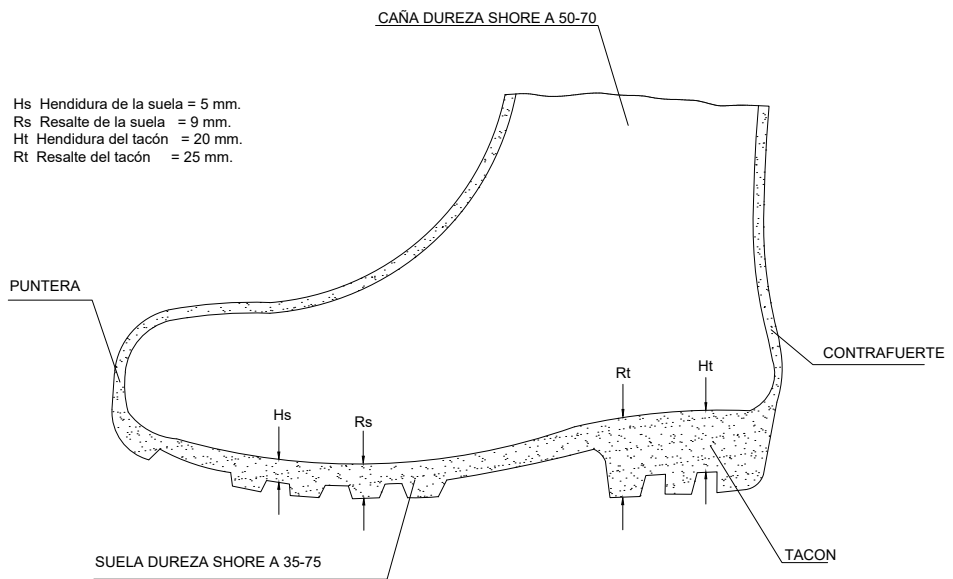
Código:
FE-21000026-ESS

	Fecha:	Nombre:
Dibujado:	09/2021	BCP
Comprobado:	09/2021	ALM
Aprobado:	09/2021	RFB

CASCO DE SEGURIDAD NO METÁLICO



BOTA DE SEGURIDAD CLASE III



BOTA IMPERMEABLE AL AGUA Y A LA HUMEDAD

D. RAMON FERNANDEZ DE BORDONS
INGENIERO DEL ICAI COL. N° 1813/1024

COLEGIO NACIONAL DE INGENIEROS ICAI. Visado n.º: 0089/22. Fecha: 14/03/2022. Firmado electronicamente por el COLEGIO NACIONAL DE INGENIEROS ICAI. Autenticidad verificable mediante CSV: 2PS1647269922NZRhNTTY4OD. Autenticidad verificable a través de la página: https://www.icali.es/verificacion-de-documentos



FORMATO ORIGINAL DIN-A4

	LAT 45 KV SC DE SET LA CORONA 45/30 KV A SET FUENTES 45 KV		Escala: S/E
	BOTAS DE SEGURIDAD		Revisión: 00 Hoja: 05 Siguiente: - Código: FE-21000026-ESS
Dibujado: 09/2021 BCP Comprobado: 09/2021 ALM Aprobado: 09/2021 RFB	Fecha: 09/2021 Nombre: BCP		

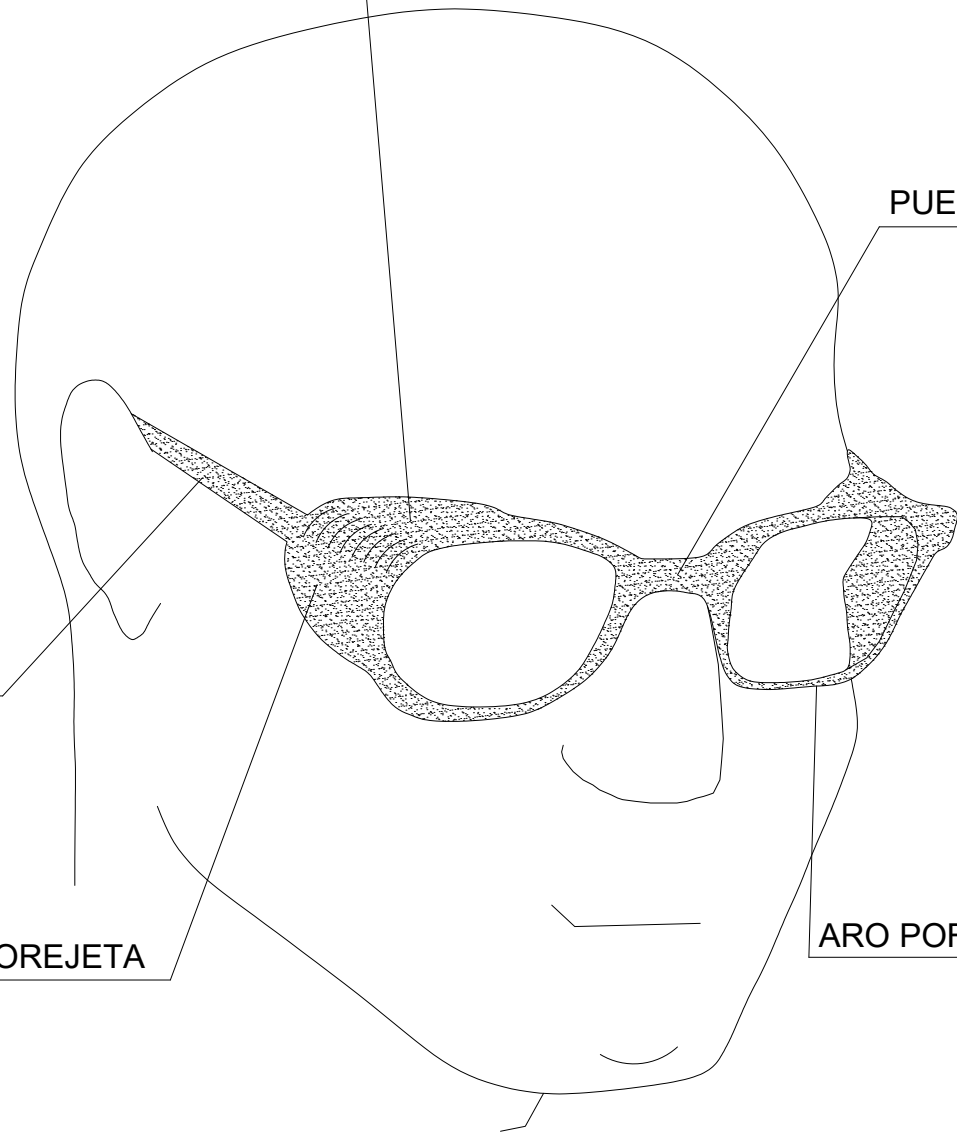
PROTECCION ADICIONAL

PUENTE

PATILLA

OREJETA

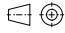
ARO PORTAOCULAR



D. RAMON FERNANDEZ DE BORDONS
INGENIERO DEL ICAI COL. N° 1813/1024


Grupo Sisener Ingenieros

LAT 45 KV SC
DE SET LA CORONA 45/30 KV A SET FUENTES 45 KV

Escala: S/E


Revisión: 00

Hoja: 06

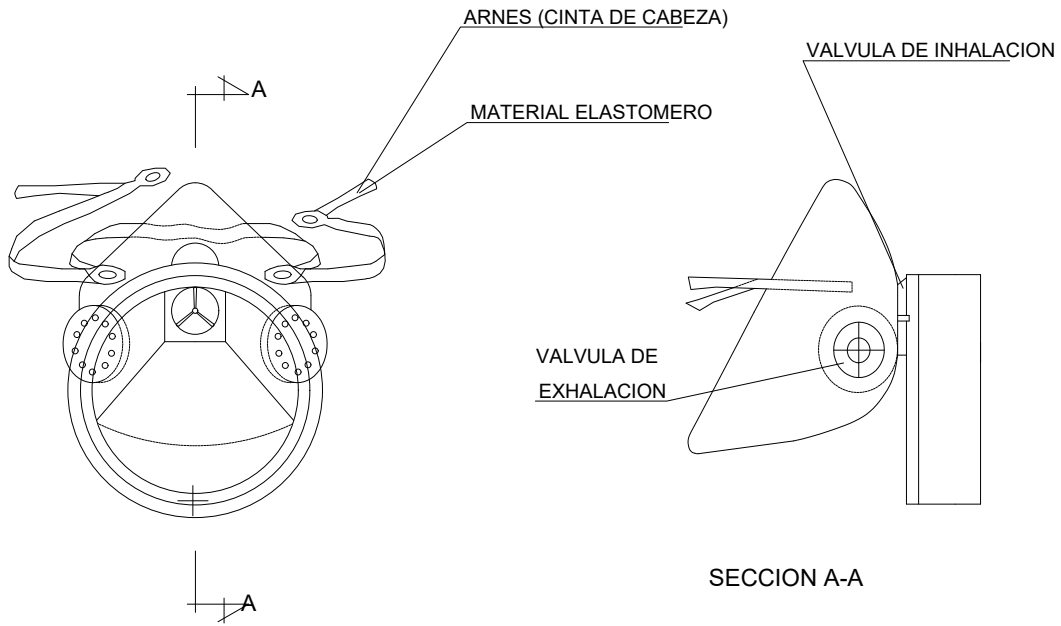
Siguiente: -

Código: FE-21000026-ESS

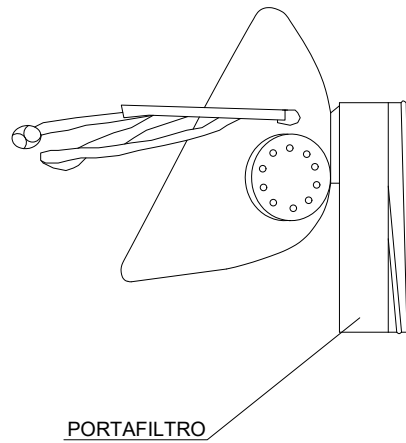
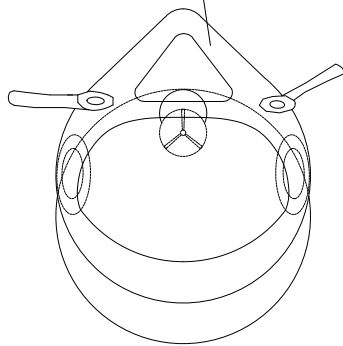
	Fecha:	Nombre:
Dibujado:	09/2021	BCP
Comprobado:	09/2021	ALM
Aprobado:	09/2021	RFB

GAFAS DE MONTURA TIPO UNIVERSAL
CONTRA IMPACTOS



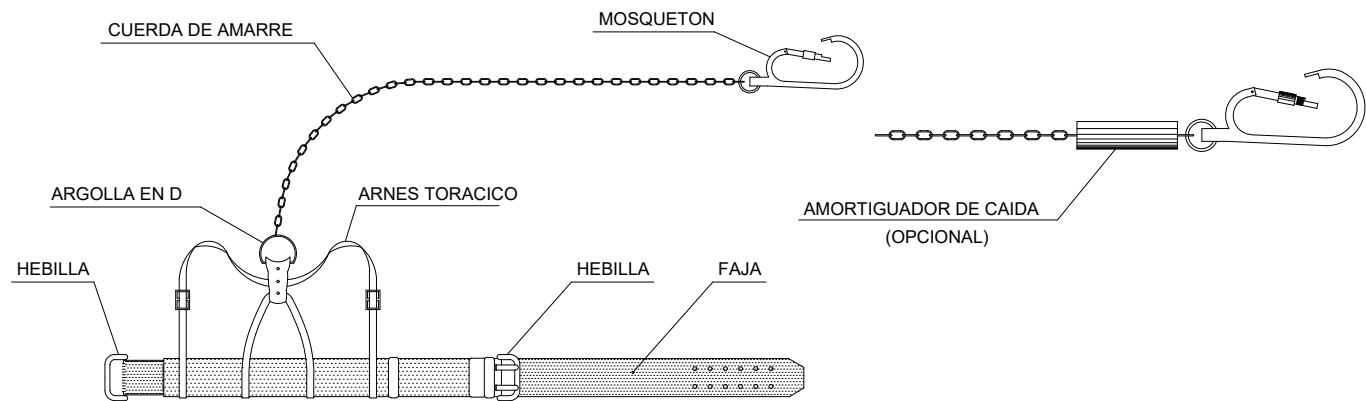


MATERIAL INCOMBUSTIBLE

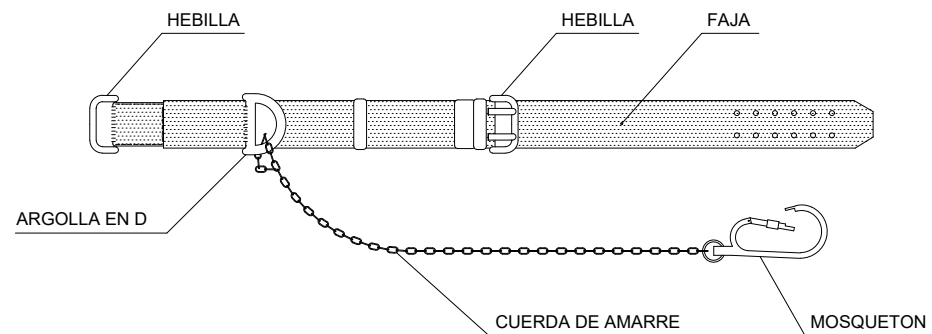


D. RAMON FERNANDEZ DE BORDONS
INGENIERO DEL ICAI COL. Nº 1813/1024

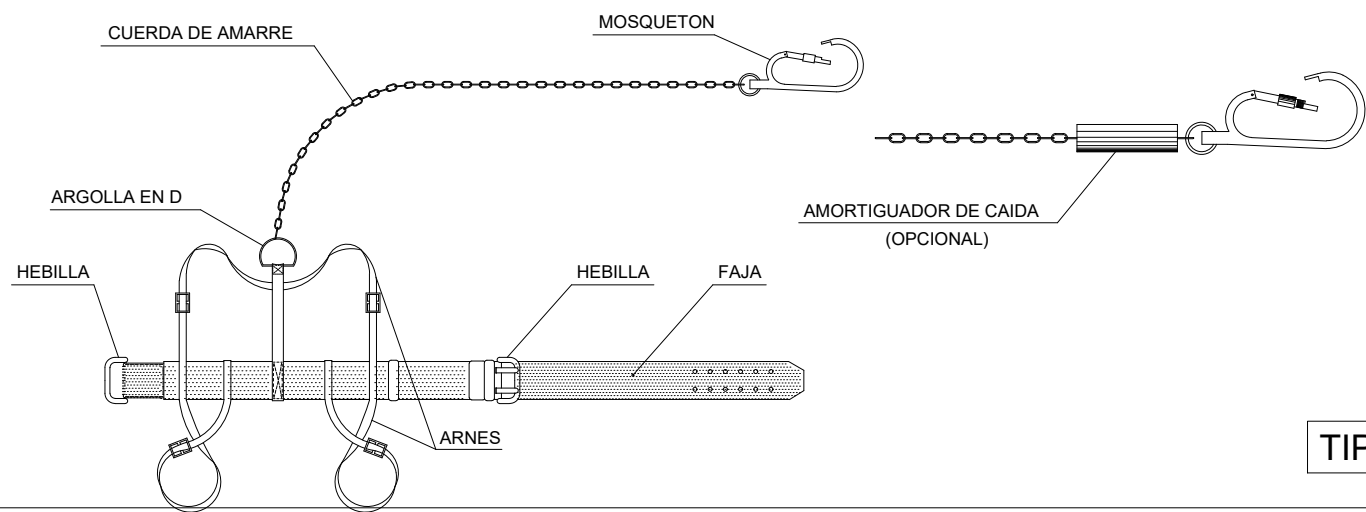
<p>Grupo Sisener Ingenieros</p>	LAT 45 KV SC DE SET LA CORONA 45/30 KV A SET FUENTES 45 KV		Escala: S/E
	MASCARILLA ANTIPOLVO		Revisión: 00
Hoja: 07			
Siguiente: -			
Código: FE-21000026-ESS			
Fecha: 09/2021 Nombre: BCP			
Comprobado: 09/2021 ALM			
Aprobado: 09/2021 RFB			



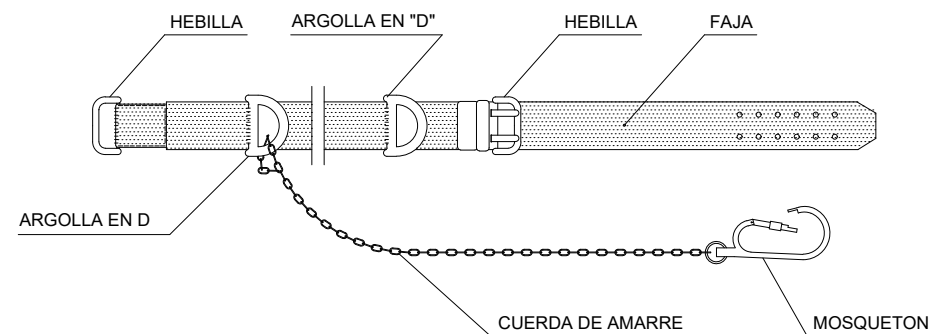
TIPO 1



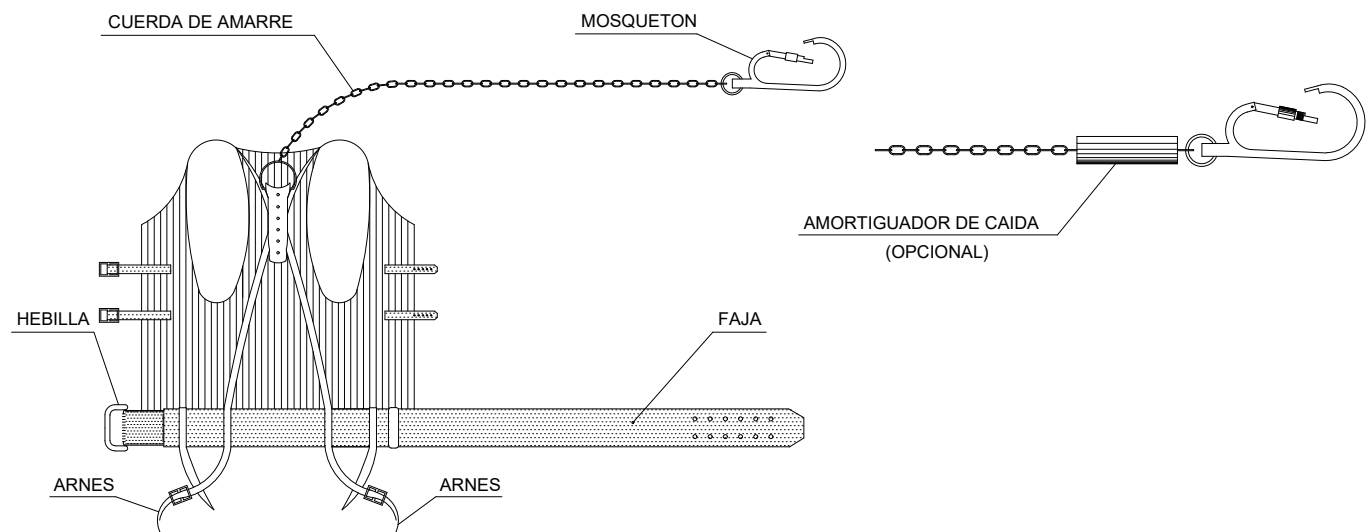
TIPO 4



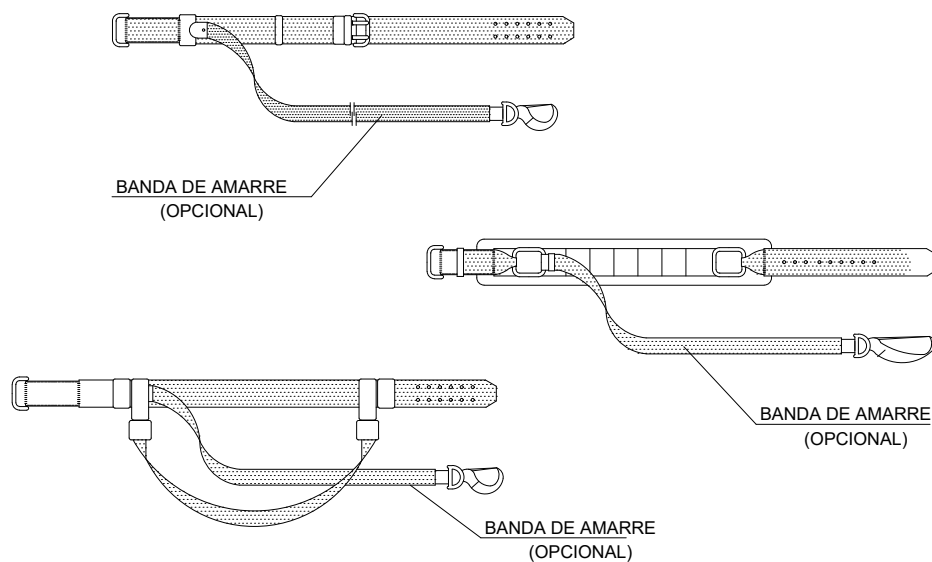
TIPO 2



TIPO 5



TIPO 3



TIPO 6

D. RAMON FERNANDEZ DE BORDONS
INGENIERO DEL ICAI COL. N° 1813/1024

RFB

FEMTAB
Grupo Sisener Ingenieros

LAT 45 KV SC
DE SET LA CORONA 45/30 KV A SET FUENTES 45 KV

Escala: S/E

Revisión: 00

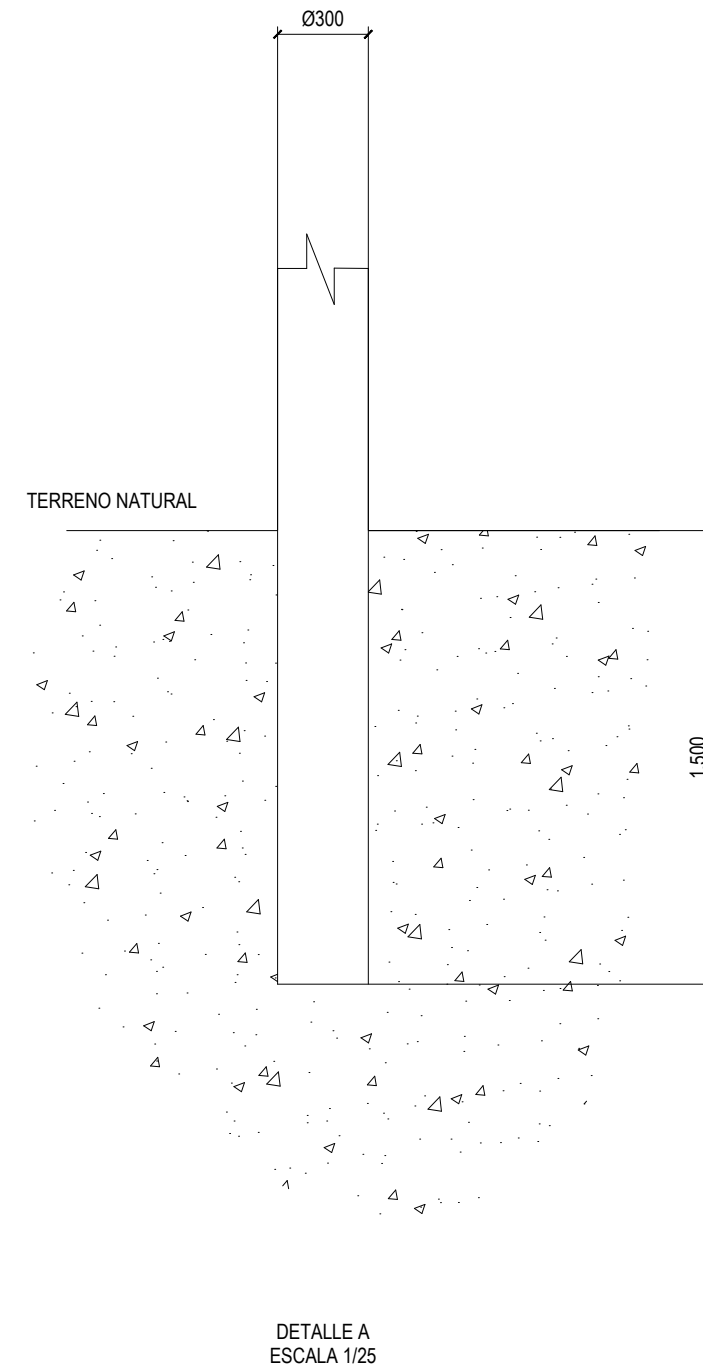
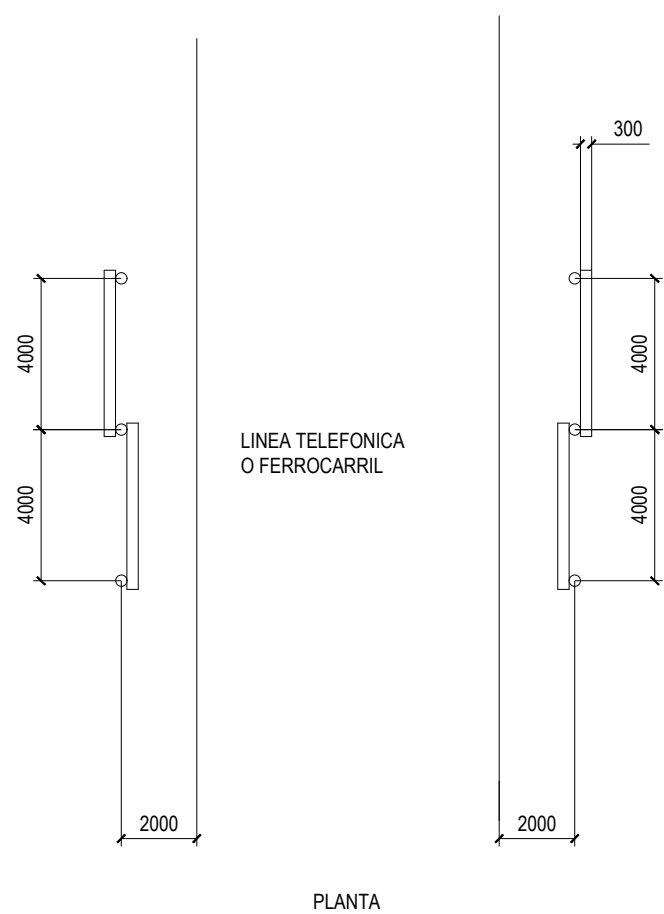
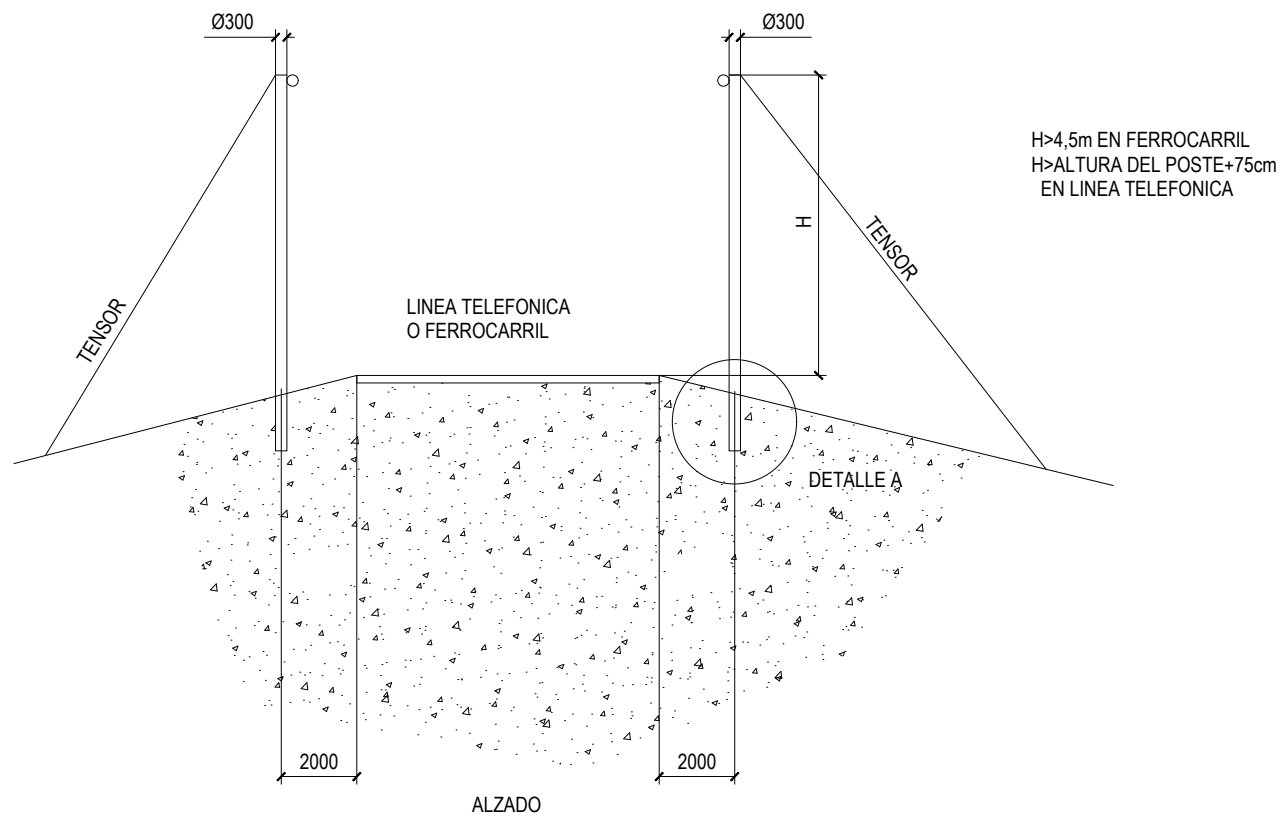
Hoja: 08

Siguiente: -

Código: FE-21000026-ESS

	Fecha:	Nombre:
Dibujado:	09/2021	BCP
Comprobado:	09/2021	ALM
Aprobado:	09/2021	RFB

CINTURONES DE SEGURIDAD



D. RAMON FERNANDEZ DE BORDONS
INGENIERO DEL ICAI COL. N° 1813/1024

RFB

FEMTAB
Grupo Sisener Ingenieros

LAT 45 KV SC
DE SET LA CORONA 45/30 KV A SET FUENTES 45 KV

Escala: S/E

Revisión: 00

Hoja: 09

Siguiente: -

Código: FE-21000026-ESS

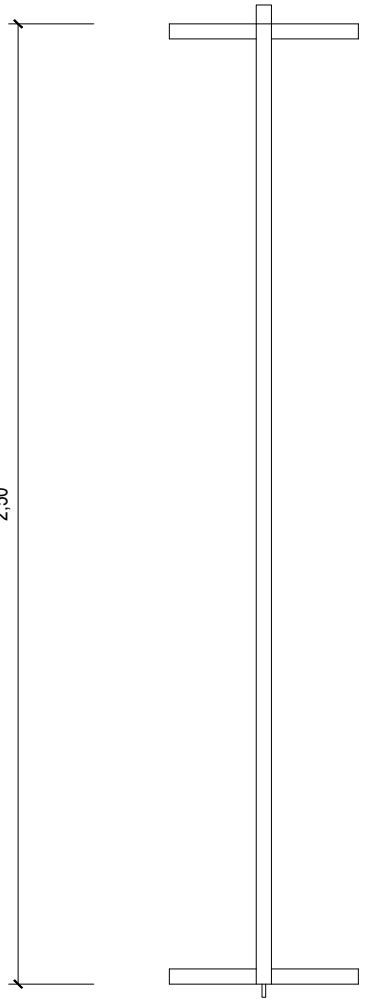
	Fecha:	Nombre:
Dibujado:	09/2021	BCP
Comprobado:	09/2021	ALM
Aprobado:	09/2021	RFB

PÓRTICO DE SEGURIDAD PARA
LÍNEAS TELEFÓNICAS

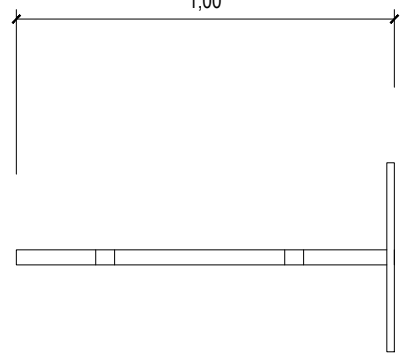


FORMATO ORIGINAL DIN-A4

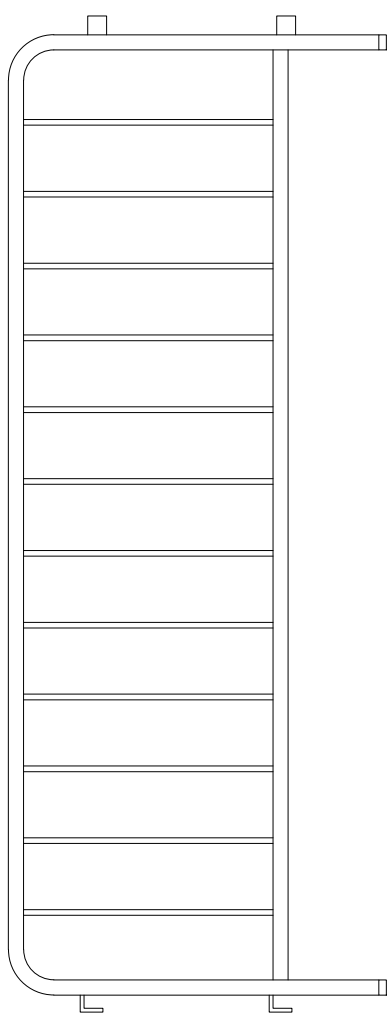
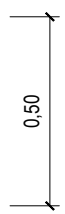
2,50



1,00



0,50



D. RAMON FERNANDEZ DE BORDONS
INGENIERO DEL ICAI COL. N.º 1813/1024



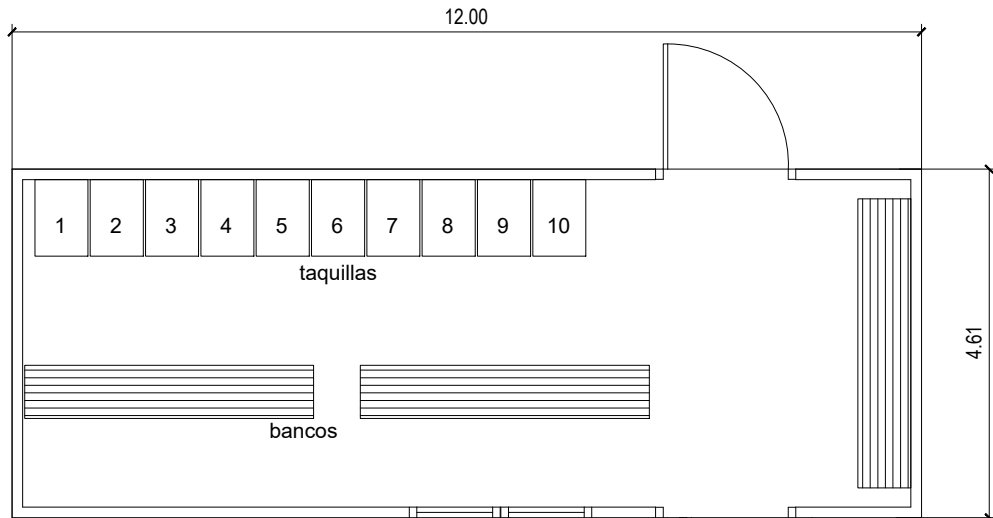
LAT 45 KV SC
DE SET LA CORONA 45/30 KV A SET FUENTES 45 KV

Escala: S/E
⏏Ⓢ

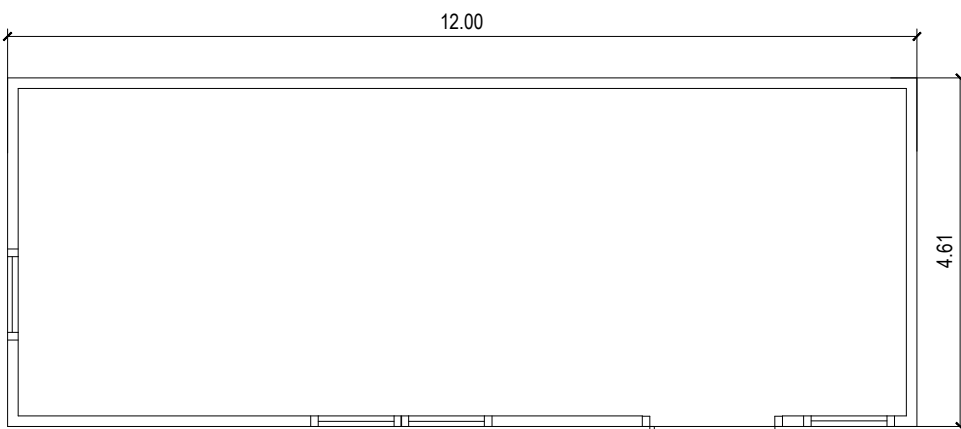
	Fecha:	Nombre:
Dibujado:	09/2021	BCP
Comprobado:	09/2021	ALM
Aprobado:	09/2021	RFB

VALLA DE PROTECCIÓN TIPO

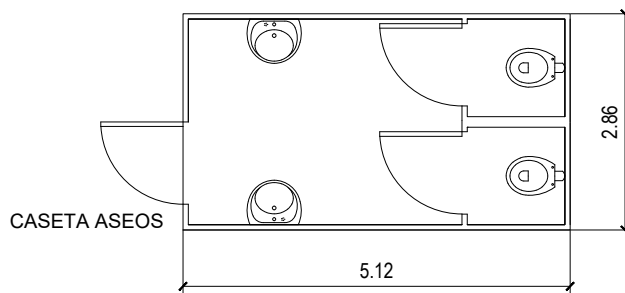
Revisión:	00
Hoja:	10
Siguiente:	-
Código:	FE-21000026-ESS



VESTUARIO MODULAR AMPLIABLE





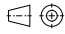
OFICINA DE OBRA-ALMACEN



CASETA ASEOS

D. RAMON FERNANDEZ DE BORDONS
INGENIERO DEL ICAI COL. N° 1813/1024



	LAT 45 KV SC DE SET LA CORONA 45/30 KV A SET FUENTES 45 KV		Escala: S/E 
	CASETAS		Revisión: 00
Hoja: 11			
Siguiente: -			
Código: FE-21000026-ESS			
Fecha: 09/2021	Nombre: BCP		
Comprobado: 09/2021	ALM		
Aprobado: 09/2021	RFB		

4.1. Presupuesto

4.1.1. Protecciones colectivas

DESCRIPCION	UDS.	UNITARIO	TOTAL
M² DE ENTIBACION DE EXCAVACION	500	22,9	11.450,00
ML VALLA DE SEGURIDAD DE 2,5x1,0 (50 USOS) INCLUSO SUMINISTRO Y COLOCACION	750	0,41	307,50
TOTAL PROTECCIONES COLECTIVAS			11.757,50

4.1.2. Protecciones personales

DESCRIPCION	UDS.	UNITARIO	TOTAL
TAPONES AUDITIVOS	6	7,21	43,26
GAFAS ANTIIMPACTO	6	10,22	61,32
CASCO DE SEGURIDAD	15	2,34	35,10
BUZO DE TRABAJO	15	18,48	277,20
BOTA DE SEGURIDAD	15	17,73	265,95
ANORAK	15	19,14	287,10
GUANTES DE GOMA	15	1,71	25,65
BOTA DE AGUA DE SEGURIDAD	15	10,52	157,80
CINTURON DE SEGURIDAD	4	55,04	220,16
ARNES DE SEGURIDAD	13	97,66	1.269,58
GUANTES DE GOMA	2	1,71	3,42
ANORAK DE ALTA VISIBILIDAD	6	40,57	243,42
TOTAL PROTECCIONES PERSONALES			2.889,96

4.1.3. Instalaciones

DESCRIPCION	UDS.	UNITARIO	TOTAL
MES DE INSTALACIÓN DE COMEDOR	4	330,56	1.322,24
MESA CON CAPACIDAD PARA 10 PERSONAS	2	51,27	102,54
SILLA CON RESPALDO	15	17,48	262,20
CALIENTA COMIDAS	8	113,36	906,88
RADIADOR DE INFRARROJOS	12	31,55	378,60
MES DE INSTALACION PARA VESTUARIOS	4	330,56	1.322,24
TAQUILLA CON LLAVE	15	6,91	103,65
MES DE INSTALACION PARA ASEOS	4	330,56	1.322,24
HR. LIMPIEZA DE INSTALACIONES	200	6,91	1.382,00
ACOMETIDA ELECTRICA, DE AGUA Y SANEAMIENTO A INSTALACIONES	1	1.051,77	1.051,77
TOTAL INSTALACIONES			8.154,36

4.1.4. Medicina preventiva y primeros auxilios

DESCRIPCION	UDS.	UNITARIO	TOTAL
UD. INSTALACIÓN DE BOTIQUÍN INSTALADO EN OBRA	1	39,07	39,07
UD. REPOSICIÓN DE BOTIQUIN	3	39,07	117,21
UD. RECONOCIMIENTO MÉDICO	15	27,11	406,65
TOTAL MEDICINA PREVENTIVA Y PRIMEROS AUXILIOS			562,93

4.1.5. Reuniones y formación

DESCRIPCION	UDS.	UNITARIO	TOTAL
UD. REUNIÓN MENSUAL DE COMITÉ DE SEGURIDAD	4	75,13	300,52
HR. FORMACIÓN DE PERSONAL EN SEGURIDAD Y SALUD	150	9,68	1.452,00
TOTAL REUNIONES Y FORMACIÓN			1.752,52

4.1.6. Resumen presupuesto

PROTECCIONES COLECTIVAS	11.757,50
PROTECCIONES PERSONALES	2.889,96
INSTALACIONES	8.154,36
MEDICINA PREVENTIVAS	562,93
REUNIONES Y FORMACIÓN	1.752,52
TOTAL PRESUPUESTO	25.117,27

ASCIENDE EL PRESUPUESTO A LA CANTIDAD DE VEINTICINCO MIL CIENTO DIECISIETE EUROS CON VEINTISIETE CÉNTIMOS.

ANEXO N°1

IDENTIFICACION DE RIESGOS



IDENTIFICACION DE RIESGOS

Nº orden:							Descripción:				
Actividad:	EJECUCIÓN LÍNEA ELÉCTRICA						Ejecución de la excavación por medios mecánicos, realizando el tramo final con medios manuales ayudado de martillo neumático.				
	EJECUCIÓN DE APOYOS										
	EJECUCIÓN DE EXCAVACIÓN										
Nº de trabajadores:	3										
Peligro identificado	Probabilidad			Consecuencias			Estimación del riesgo				
	Bajo	Medio	Alto	Ligeramen te dañino	Dañino	Muy dañino	Trivial	Tolerable	Moderado	Importante	Intolerable
1.- Desprendimiento de tierras											
2.- Caídas de personas a distinto nivel											
3.- Exposición al ruido											
4.- Proyección de partículas											
5.-											
6.-											
7.-											
8.-											
9.-											
10.-											



IDENTIFICACION DE RIESGOS

Nº orden:							Descripción:				
Actividad:	EJECUCIÓN LÍNEA ELÉCTRICA						Carga con camión grúa del tramo inicial, introducción en cimentación y nivelación del mismo.				
	EJECUCIÓN DE APOYOS										
	EJECUCIÓN DE ANCLAJES										
	COLOCACIÓN Y NIVELACIÓN TRAMO DE ANCLAJE										
Nº de trabajadores:	2										
Peligro identificado	Probabilidad			Consecuencias			Estimación del riesgo				
	Bajo	Medio	Alto	Ligeramen te dañino	Dañino	Muy dañino	Trivial	Tolerable	Moderado	Importante	Intolerable
1.- Caídas de personas a distinto nivel											
2.- Caídas de objetos en manipulación											
3.-											
4.-											
5.-											
6.-											
7.-											
8.-											
9.-											
10.-											



IDENTIFICACION DE RIESGOS

Nº orden:							Descripción: Vertido del hormigón de camión hormigonera en cimentación.				
Actividad :	EJECUCIÓN LÍNEA ELÉCTRICA										
	EJECUCIÓN DE APOYOS										
	EJECUCIÓN DE ANCLAJES APOYOS										
	VERTIDO DE HORMIGÓN										
Nº de trabajadores: 2											
Peligro identificado	Probabilidad			Consecuencias			Estimación del riesgo				
	Bajo	Medio	Alto	Ligeramen te dañino	Dañino	Muy dañino	Trivial	Tolerable	Moderado	Importante	Intolerable
1.- Caídas de personas a distinto nivel											
2.- Contacto con sustancias nocivas											
3.-											
4.-											
5.-											
6.-											
7.-											
8.-											
9.-											
10.-											



IDENTIFICACION DE RIESGOS

Nº orden:							Descripción: Descarga de camión con grúa autopropulsada de los elementos constituyentes del apoyo.				
Actividad :	EJECUCIÓN LÍNEA ELÉCTRICA										
	EJECUCIÓN DE APOYOS										
	MONTAJE DE APOYOS										
	DESCARGA DE ELEMENTOS										
Nº de trabajadores: 3											
Peligro identificado	Probabilidad			Consecuencias			Estimación del riesgo				
	Bajo	Medio	Alto	Ligeramen te dañino	Dañino	Muy dañino	Trivial	Tolerable	Moderado	Importante	Intolerable
1.- Caída de objetos en manipulación											
2.- Atrapamiento por vuelco maquinaria											
3.-											
4.-											
5.-											
6.-											
7.-											
8.-											
9.-											
10.-											

COLEGIO NACIONAL DE INGENIEROS ICAI, Visado n.º: 0089/22, Fecha: 14/03/2022, firmado electrónicamente por el COLEGIO NACIONAL DE INGENIEROS ICAI, Autenticidad verificable mediante CSY: 2PS1647259922NzRnTtY4OD Autenticidad verificable a través de la página: <https://www.ica.es/verificacion-de-documentos>



IDENTIFICACION DE RIESGOS

Nº orden:							Descripción:				
Actividad :	EJECUCIÓN LÍNEA ELÉCTRICA						Montaje en el suelo de los elementos constituyentes del apoyo.				
	EJECUCIÓN DE APOYOS										
	MONTAJE DE APOYOS										
	MONTAJE DE ELEMENTOS										
Nº de trabajadores: 3											
Peligro identificado	Probabilidad			Consecuencias			Estimación del riesgo				
	Bajo	Medio	Alto	Ligeramen te dañino	Dañino	Muy dañino	Trivial	Tolerable	Moderado	Importante	Intolerable
1.- Caída de objetos en manipulación											
2.- Caídas de personas a distinto nivel											
3.- Caída de herramientas											
4.- Atrapamiento por vuelco maquinaria											
5.-											
6.-											
7.-											
8.-											
9.-											
10.-											



IDENTIFICACION DE RIESGOS

Nº orden:							Descripción: Izado del apoyo totalmente montado, y unión a los anclajes.				
Actividad :	EJECUCIÓN LÍNEA ELÉCTRICA										
	EJECUCIÓN DE APOYOS										
	MONTAJE DE APOYOS										
	IZADO DEL APOYO										
Nº de trabajadores: 3											
Peligro identificado	Probabilidad			Consecuencias			Estimación del riesgo				
	Bajo	Medio	Alto	Ligeramen te dañino	Dañino	Muy dañino	Trivial	Tolerable	Moderado	Importante	Intolerable
1.- Caída de objetos en manipulación											
2.- Atrapamiento por vuelco maquinaria											
3.-											
4.-											
5.-											
6.-											
7.-											
8.-											
9.-											
10.-											



IDENTIFICACION DE RIESGOS

Nº orden:							Descripción: Montaje de la cadena de aisladores en la cruzeta del apoyo.				
Actividad:	EJECUCIÓN LÍNEA ELÉCTRICA										
	TENDIDO DE CABLE										
	INSTALACIÓN DE CADENAS DE AISLADORES										
Nº de trabajadores: 6											
Peligro identificado	Probabilidad			Consecuencias			Estimación del riesgo				
	Bajo	Medio	Alto	Ligeramen te dañino	Dañino	Muy dañino	Trivial	Tolerable	Moderado	Importante	Intolerable
1.- Caídas de personas a distinto nivel											
2.- Caída de herramientas											
3.-											
4.-											
5.-											
6.-											
7.-											
8.-											
9.-											
10.-											



IDENTIFICACION DE RIESGOS

Nº orden:							Descripción: Tendido de la cuerda guía entre apoyo y apoyo.				
Actividad:	EJECUCIÓN LÍNEA ELÉCTRICA										
	TENDIDO DE CABLE										
	TENDIDO DE CUERDA GUIA										
Nº de trabajadores: 6											
Peligro identificado	Probabilidad			Consecuencias			Estimación del riesgo				
	Bajo	Medio	Alto	Ligeramen te dañino	Dañino	Muy dañino	Trivial	Tolerable	Moderado	Importante	Intolerable
1.- Caídas de personas a distinto nivel											
2.- Caída de herramientas											
3.-											
4.-											
5.-											
6.-											
7.-											
8.-											
9.-											
10.-											



IDENTIFICACION DE RIESGOS

Nº orden:							Descripción: Montaje de la cadena de aisladores unida a cable ya engrapado en la cruceta del apoyo.				
Actividad:	EJECUCIÓN LÍNEA ELÉCTRICA										
	TENDIDO DE CABLE										
	COLOCACIÓN DE AISLADORES										
Nº de trabajadores: 6											
Peligro identificado	Probabilidad			Consecuencias			Estimación del riesgo				
	Bajo	Medio	Alto	Ligeramen te dañino	Dañino	Muy dañino	Trivial	Tolerable	Moderado	Importante	Intolerable
1.- Caídas de personas a distinto nivel											
2.- Caída de herramientas											
3.-											
4.-											
5.-											
6.-											
7.-											
8.-											
9.-											
10.-											

COLEGIO NACIONAL DE INGENIEROS ICAI, Virado n.º: 0089/22, Fecha: 14/03/2022, firmado electrónicamente por el COLEGIO NACIONAL DE INGENIEROS ICAI. Autenticidad verificable mediante CSY: 2PS1647295922NzRnNTY4OD
 Autenticidad verificable a través de la página: <https://www.ica.es/verificacion-de-documentos>



IDENTIFICACION DE RIESGOS

Nº orden:											
Actividad:	EJECUCIÓN LÍNEA ELÉCTRICA										
	TENDIDO DE CABLE										
	RETIRADA DE ROLDANAS										
Descripción: Retirada de todas las roldanas utilizadas para tendido de cable.											
Nº de trabajadores: 6											
Peligro identificado	Probabilidad			Consecuencias			Estimación del riesgo				
	Bajo	Medio	Alto	Ligeramen te dañino	Dañino	Muy dañino	Trivial	Tolerable	Moderado	Importante	Intolerable
1.- Caídas de personas a distinto nivel											
2.- Caída de herramientas											
3.-											
4.-											
5.-											
6.-											
7.-											
8.-											
9.-											
10.-											



IDENTIFICACION DE RIESGOS

Nº orden:							Descripción:				
Actividad:	EJECUCIÓN LÍNEA ELÉCTRICA						Ejecución de la excavación por medios mecánicos, realizando el tramo final con medios manuales ayudado de martillo neumático.				
	EJECUCIÓN DE ZANJAS										
	EJECUCIÓN DE EXCAVACIÓN										
Nº de trabajadores: 4											
Peligro identificado	Probabilidad			Consecuencias			Estimación del riesgo				
	Bajo	Medio	Alto	Ligeramen te dañino	Dañino	Muy dañino	Trivial	Tolerable	Moderado	Importante	Intolerable
1.- Desprendimiento de tierras											
2.- Caídas de personas a distinto nivel											
3.- Exposición al ruido											
4.- Proyección de partículas											
5.-											
6.-											
7.-											
8.-											
9.-											
10.-											



IDENTIFICACION DE RIESGOS

Nº orden:							Descripción:				
Actividad:	EJECUCIÓN LÍNEA ELÉCTRICA						Tendido de cable entubado por las zanjas en los tramos subterráneos.				
	TENDIDO DE CABLE										
	INSTALACIÓN DE CABLE ENTUBADO										
Nº de trabajadores: 4											
Peligro identificado	Probabilidad			Consecuencias			Estimación del riesgo				
	Bajo	Medio	Alto	Ligeramente dañino	Dañino	Muy dañino	Trivial	Tolerable	Moderado	Importante	Intolerable
1.- Caídas de personas a distinto nivel											
2.- Caída de herramientas											
3.-											
4.-											
5.-											
6.-											
7.-											
8.-											
9.-											
10.-											



IDENTIFICACION DE RIESGOS

Nº orden:											Descripción:
Actividad :	EJECUCIÓN LÍNEA ELÉCTRICA										Vertido del hormigón de camión hormigonera en para realizar la cimentación de las zanjas.
	EJECUCIÓN DE INSTALACIÓN SUBTERRÁNEA										
	VÉRTIDO DE HORMIGÓN										
Nº de trabajadores: 4											
Peligro identificado	Probabilidad			Consecuencias			Estimación del riesgo				
	Bajo	Medio	Alto	Ligeramen te dañino	Dañino	Muy dañino	Trivial	Tolerable	Moderado	Importante	Intolerable
1.- Caídas de personas a distinto nivel											
2.- Contacto con sustancias nocivas											
3.-											
4.-											
5.-											
6.-											
7.-											
8.-											
9.-											
10.-											



IDENTIFICACION DE RIESGOS

Nº orden:							Descripción:				
Actividad:	EJECUCIÓN LÍNEA ELÉCTRICA						Ejecución de la compactación, rellenado y cierre de las zanjas por medios mecánicos.				
	TAPADO DE ZANJAS										
Nº de trabajadores: 4											
Peligro identificado	Probabilidad			Consecuencias			Estimación del riesgo				
	Bajo	Medio	Alto	Ligeramente dañino	Dañino	Muy dañino	Trivial	Tolerable	Moderado	Importante	Intolerable
1.- Desprendimiento de tierras											
2.- Caídas de personas a distinto nivel											
3.- Exposición al ruido											
4.- Proyección de partículas											
5.-											
6.-											
7.-											
8.-											
9.-											
10.-											



ANEXO N°2

ESTIMACION DE RIESGOS



ESTIMACION DE RIESGOS

Nº orden:					Descripción:	
Actividad:	EJECUCIÓN LÍNEA ELÉCTRICA				Ejecución de la excavación por medios mecánicos, realizando el tramo final con medios manuales ayudado de martillo neumático.	
	EJECUCIÓN DE APOYOS					
	EJECUCIÓN DE EXCAVACIÓN					
Nº de trabajadores:	3					
Peligro identificado	ACCIONES REQUERIDAS				Riesgo controlado	
	Protección individual	Protección colectiva	Información	Formación	SI	NO
1.- Desprendimiento de tierras		Entibación				
2.- Caídas de personas a distinto nivel		Vallas de protección				
3.- Exposición al ruido	Tapones auditivos					
4.- Proyección de partículas	Gafas antiimpacto					
5.-						
6.-						
7.-						
8.-						
9.-						
10.-						



ESTIMACION DE RIESGOS

Nº orden:					Descripción:	
Actividad:	EJECUCIÓN LÍNEA ELÉCTRICA				Carga con camión grúa del tramo inicial, introducción en cimentación y nivelación del mismo.	
	EJECUCIÓN DE APOYOS					
	EJECUCIÓN DE ANCLAJES					
	COLOCACIÓN Y NIVELACIÓN TRAMO DE ANCLAJE					
Nº de trabajadores: 2						
Peligro identificado	ACCIONES REQUERIDAS				Riesgo controlado	
	Protección individual	Protección colectiva	Información	Formación	SI	NO
1.- Caídas de personas a distinto nivel	Cinturón de seguridad	Vallas de protección				
2.- Caídas de objetos en manipulación						
3.-						
4.-						
5.-						
6.-						
7.-						
8.-						
9.-						
10.-						



ESTIMACION DE RIESGOS

Nº orden:					Descripción:	
Actividad :	EJECUCIÓN LÍNEA ELÉCTRICA				Vertido del hormigón de camión hormigonera en cimentación.	
	EJECUCIÓN DE APOYOS					
	EJECUCIÓN DE ANCLAJES APOYOS					
	VERTIDO DE HORMIGÓN					
Nº de trabajadores: 2						
Peligro identificado	ACCIONES REQUERIDAS				Riesgo controlado	
	Protección individual	Protección colectiva	Información	Formación	SI	NO
1.- Caídas de personas a distinto nivel	Cinturón de seguridad	Vallas de protección				
2.- Contacto con sustancias nocivas	Guantes de goma					
3.-						
4.-						
5.-						
6.-						
7.-						
8.-						
9.-						
10.-						



ESTIMACION DE RIESGOS

Nº orden:					Descripción:	
Actividad :	EJECUCIÓN LÍNEA ELÉCTRICA				Descarga de camión con grúa autopropulsada de los elementos constituyentes del apoyo.	
	EJECUCIÓN DE APOYOS					
	MONTAJE DE APOYOS					
	DESCARGA DE ELEMENTOS					
Nº de trabajadores: 3						
Peligro identificado	ACCIONES REQUERIDAS				Riesgo controlado	
	Protección individual	Protección colectiva	Información	Formación	SI	NO
1.- Caída de objetos en manipulación						
2.- Atrapamiento por vuelco maquinaria						
3.-						
4.-						
5.-						
6.-						
7.-						
8.-						
9.-						
10.-						



ESTIMACION DE RIESGOS

Nº orden:					Descripción:	
Actividad :	EJECUCIÓN LÍNEA ELÉCTRICA				Montaje en el suelo de los elementos constituyentes del apoyo.	
	EJECUCIÓN DE APOYOS					
	MONTAJE DE APOYOS					
	MONTAJE DE ELEMENTOS					
Nº de trabajadores: 3						
Peligro identificado	ACCIONES REQUERIDAS				Riesgo controlado	
	Protección individual	Protección colectiva	Información	Formación	SI	NO
1.- Caída de objetos en manipulación						
2.- Caídas de personas a distinto nivel	Arnés de seguridad					
3.- Caída de herramientas	Casco de seguridad					
4.- Atrapamiento por vuelco maquinaria						
5.-						
6.-						
7.-						
8.-						
9.-						
10.-						



ESTIMACION DE RIESGOS

Nº orden:					Descripción:	
Actividad :	EJECUCIÓN LÍNEA ELÉCTRICA				Izado del apoyo totalmente montado, y unión a los anclajes.	
	EJECUCIÓN DE APOYOS					
	MONTAJE DE APOYOS					
	IZADO DEL APOYO					
Nº de trabajadores: 3						
Peligro identificado	ACCIONES REQUERIDAS				Riesgo controlado	
	Protección individual	Protección colectiva	Información	Formación	SI	NO
1.- Caída de objetos en manipulación						
2.- Atrapamiento por vuelco maquinaria						
3.-						
4.-						
5.-						
6.-						
7.-						
8.-						
9.-						
10.-						



ESTIMACION DE RIESGOS

Nº orden:					Descripción:	
Actividad:	EJECUCIÓN LÍNEA ELÉCTRICA				Montaje de la cadena de aisladores en la cruceta del apoyo.	
	TENDIDO DE CABLE					
	INSTALACIÓN DE CADENAS DE AISLADORES					
Nº de trabajadores:	6					
Peligro identificado	ACCIONES REQUERIDAS				Riesgo controlado	
	Protección individual	Protección colectiva	Información	Formación	SI	NO
1.- Caídas de personas a distinto nivel	Arnés de seguridad					
2.- Caída de herramientas	Casco de seguridad					
3.-						
4.-						
5.-						
6.-						
7.-						
8.-						
9.-						
10.-						



ESTIMACION DE RIESGOS

Nº orden:					Descripción:	
Actividad:	EJECUCIÓN LÍNEA ELÉCTRICA				Tendido de la cuerda guía entre apoyo y apoyo.	
	TENDIDO DE CABLE					
	TENDIDO DE CUERDA GUIA					
Nº de trabajadores: 6						
Peligro identificado	ACCIONES REQUERIDAS				Riesgo controlado	
	Protección individual	Protección colectiva	Información	Formación	SI	NO
1.- Caídas de personas a distinto nivel	Arnés de seguridad					
2.- Caída de herramientas	Casco de seguridad					
3.-						
4.-						
5.-						
6.-						
7.-						
8.-						
9.-						
10.-						



ESTIMACION DE RIESGOS

Nº orden:					Descripción:	
Actividad:	EJECUCIÓN LÍNEA ELÉCTRICA				Montaje de la cadena de aisladores unida a cable ya engrapado en la cruceta del apoyo.	
	TENDIDO DE CABLE					
	COLOCACIÓN DE AISLADORES					
Nº de trabajadores: 6						
Peligro identificado	ACCIONES REQUERIDAS				Riesgo controlado	
	Protección individual	Protección colectiva	Información	Formación	SI	NO
1.- Caídas de personas a distinto nivel	Arnés de seguridad					
2.- Caída de herramientas	Casco de seguridad					
3.-						
4.-						
5.-						
6.-						
7.-						
8.-						
9.-						
10.-						

COLEGIO NACIONAL DE INGENIEROS ICAI, Virado n.º: 0089/22, Fecha: 14/03/2022, firmado electrónicamente por el COLEGIO NACIONAL DE INGENIEROS ICAI, Autenticidad verificable mediante CSY: 2PS1647295922NzRhNTY4OD
 Autenticidad verificable a través de la página: <https://www.icaí.es/verificacion-de-documentos>



ESTIMACION DE RIESGOS						
Nº orden:					Descripción:	
Actividad:	EJECUCIÓN LÍNEA ELÉCTRICA				Retirada de todas las roldanas utilizadas para tendido de cable.	
	TENDIDO DE CABLE					
	RETIRADA DE ROLDANAS					
Nº de trabajadores: 6						
Peligro identificado	ACCIONES REQUERIDAS				Riesgo controlado	
	Protección individual	Protección colectiva	Información	Formación	SI	NO
1.- Caídas de personas a distinto nivel	Arnés de seguridad					
2.- Caída de herramientas	Casco de seguridad					
3.-						
4.-						
5.-						
6.-						
7.-						
8.-						
9.-						
10.-						



ESTIMACION DE RIESGOS

Nº orden:					Descripción:	
Actividad:	EJECUCIÓN LÍNEA ELÉCTRICA				Ejecución de las excavación por medios mecánicos, realizando el tramo final con medios manuales ayudado de martillo neumático	
	EJECUCIÓN DE ZANJAS					
	EJECUCIÓN DE EXCAVACIÓN					
Nº de trabajadores:	4					
Peligro identificado	ACCIONES REQUERIDAS				Riesgo controlado	
	Protección individual	Protección colectiva	Información	Formación	SI	NO
1.- Desprendimiento de tierras	Casco de seguridad					
2.- Exposición al ruido	Tapones auditivos					
3.- Proyección de partículas	Gafas antiimpacto					
4.- Caída de personas a distinto nivel						
5.-						
6.-						
7.-						
8.-						
9.-						
10.-						



ESTIMACION DE RIESGOS

Nº orden:					Descripción:	
Actividad:	EJECUCIÓN LÍNEA ELÉCTRICA				Tendido de cable entubado por las zanjas en los tramos subterráneos	
	TENDIDO DE CABLE					
	INSTALACIÓN DE CABLE ENTUBADO					
Nº de trabajadores: 4						
Peligro identificado	ACCIONES REQUERIDAS				Riesgo controlado	
	Protección individual	Protección colectiva	Información	Formación	SI	NO
1.- Caída de personas a distinto nivel						
2.- Caída de herramientas						
3.-						
4.-						
5.-						
6.-						
7.-						
8.-						
9.-						
10.-						



ESTIMACION DE RIESGOS

Nº orden:						Descripción:	
Actividad:	EJECUCIÓN LÍNEA ELÉCTRICA					Vertido del hormigón de camión hormigonera para realizar la cimentación de las zanjas	
	EJECUCIÓN DE INSTALACIÓN SUBTERRÁNEA						
	VERTIDO DE HORMIGÓN						
Nº de trabajadores:	4						
Peligro identificado	ACCIONES REQUERIDAS				Riesgo controlado		
	Protección individual	Protección colectiva	Información	Formación	SI	NO	
1.- Caídas de personas a distinto nivel							
2.- Contacto con sustancias nocivas	Guantes de goma						
3.-							
4.-							
5.-							
6.-							
7.-							
8.-							
9.-							
10.-							



ESTIMACION DE RIESGOS

Nº orden:						Descripción:	
Actividad:	EJECUCIÓN LÍNEA ELÉCTRICA					Ejecución de la compactación, rellenado y cierre de las zanjas por medios mecánicos.	
	TAPADO DE ZANJAS						
Nº de trabajadores:	4						
Peligro identificado	ACCIONES REQUERIDAS				Riesgo controlado		
	Protección individual	Protección colectiva	Información	Formación	SI	NO	
1.- Desprendimiento de tierras	Casco de seguridad						
2.- Exposición al ruido	Tapones auditivos						
3.- Proyección de partículas	Gafas antiimpacto						
4.- Caída de personas a distinto nivel							
5.-							
6.-							
7.-							
8.-							
9.-							
10.-							



ANEXO N°3

VALORACION Y CONTROL DE RIESGOS



1.- PELIGROS

R-1 CAIDA DE PERSONAS A DISTINTO NIVEL
R-2 CAIDA DE PERSONAS AL MISMO NIVEL
R-3 CAIDA DE OBJETOS POR DESPLOME
R-4 CAIDA DE OBJETOS POR DERRUMBAMIENTO
R-5 CAIDA DE HERRAMIENTAS
R-6 CAIDA POR OBJETOS DESPRENDIDOS
R-7 PISADA SOBRE OBJETOS PUNZANTES
R-8 CHOQUES CONTRA OBJETOS MOVILES
R-9 CHOQUES CONTRA OBJETOS INMOVILES
R-10 GOLPES Y CORTES POR OBJETOS
R-11 GOLPES Y CORTES POR HERRAMIENTAS
R-12 PROYECCION DE FRAGMENTOS O PARTICULAS
R-13 ATRAPAMIENTO POR UN OBJETO O ENTRE OBJETOS
R-14 ATRAPAMIENTO POR VUELCO DE MAQUINARIA
R-15 SOBRESFUERZOS
R-16 EXPOSICION O CONTACTOS CON TEMPERATURAS EXTREMAS
R-17 CONTACTOS TERMICOS
R-18 EXPOSICION O CONTACTOS POR CORRIENTES ELECTRICAS
R-19 EXPOSICION O CONTACTOS CON SUSTANCIAS NOCIVAS
R-20 INHALACION O INGESTION DE SUSTANCIAS NOCIVAS
R-21 CONTACTOS CON SUSTANCIAS CAUSTICAS
R-22 EXPOSICION A RADIACIONES
R-23 EXPLOSIONES
R-24 INCENDIOS

R-25 ATROPELLOS CON VEHICULOS
R-26 GOLPES CON VEHICULOS
R-27 DESPRENDIMIENTO DE TIERRAS
R-28 EXPOSICION AL RUIDO
R-29 FALTA DE ILUMINACION
R-30 EXPOSICION A VIBRACIONES
R-31 CARGA MENTAL
R-32 CAIDA DE OBJETOS EN MANIPULACION
R-33 CAIDA DE VEHICULOS A DISTINTO NIVEL

2.- MAQUINARIA

M-1 TODO TERRENO
M-2 BULLDOZER
M-3 RODILLO VIBRANTE AUTOPROPULSADO
M-4 RETROEXCAVADORA
M-5 CAMION PARA MOVIMIENTO DE TIERRAS
M-6 COMPRESOR CON MARTILLOS
M-7 CAMION GRUA
M-8 CAMION HORMIGONERA
M-9 VIBRADOR
M-10 GRUPO ELECTROGENO
M-11 GRUA AUTOPROPULSADA
M-12 RETROEXCAVADORA CON MARTILLO PICADOR
M-13 COMPACTADOR VIBRATORIO
M-14 RETROEXCAVADORA CON MARTILLO PICADOR

3.- MEDIOS AUXILIARES

C-1 ESCALERAS DE MANO
C-2 ESLINGAS
C-3 TAMBOR DE RECOGIDA

C-4 TAMBOR CON FRENO
C-5 ROLDANAS
C-6 TRACTEL
C-7 ENGRAPADORA

4.- PRODUCTOS NOCIVOS

P-1 HORMIGON

5.- PROTECCION COLECTIVA

A-1 ENTIBACION
A-2 VALLAS DE PROTECCION
A-3 DESCARGO ELECTRICO DE LINEA
A-4 CUBRICION DE ZANJA CON CHAPONES
A-5 SEÑALIZACION 8.3.-I.C
A-6 SOBREECAVACION EN ZANJA
A-7 PORTICO DE SEGURIDAD

6.- PROTECCION PERSONAL

B-1 TAPONES AUDITIVOS
B-2 GAFAS ANTIIMPACTO
B-3 CINTURON DE SEGURIDAD
B-4 GUANTES DE GOMA
B-5 VESTUARIO ALTA VISIBILIDAD
B-6 ARNES DE SEGURIDAD
B-7 CASCO DE SEGURIDAD
B-8 GUANTES FLOR PIEL

7.- OTROS

T-1 FORMACION
T-2 ATADO DE HERRAMIENTAS



ESTUDIO DE GESTIÓN DE RESIDUOS



ESTUDIO DE GESTIÓN DE RESIDUOS

DEL PROYECTO

LAT 45 KV SC DE SET LA CORONA 45/30 KV

A SET FUENTES 45 KV



INDICE

1. MEMORIA	1
1.1. Objeto del Estudio de Gestión de Residuos	2
1.2. Situación y descripción general del proyecto	2
1.3. Descripción general de los trabajos	2
1.4. Estimación de residuos a generar	3
1.5. Medidas de prevención de generación de residuos	4
1.5.1. Trabajos de construcción	4
1.6. Medidas de separación, manejo y almacenamiento de los residuos en obra.	6
1.6.1. Segregación	6
1.6.2. Almacenamiento.....	7
1.7. Destinos finales de los residuos generados	8
1.7.1. Residuos no peligrosos	9
1.7.2. Residuos peligrosos	10
1.8. Valoración del coste previsto de gestión	11

1. MEMORIA



1.1. Objeto del Estudio de Gestión de Residuos

El presente Estudio de Residuos se realiza para minimizar los impactos derivados de la generación de residuos en la construcción del presente proyecto, estableciendo las medidas y criterios a seguir para reducir al máximo la cantidad de residuos generados, segregarlos y almacenarlos correctamente y proceder a la gestión más adecuada para cada uno de ellos. El Estudio se lleva a cabo en cumplimiento del R.D. 105/2008, de 1 de Febrero, por el que se regula la producción y gestión de los residuos de construcción y demolición y se ha redactado según los criterios contemplados en el artículo 4 de dicho Real Decreto.

1.2. Situación y descripción general del proyecto

La situación y descripción general del proyecto está reflejado en el Documento 1: Memoria del presente proyecto.

1.3. Descripción general de los trabajos

Las actividades a llevar a cabo y que van a dar lugar a la generación de residuos van a ser las siguientes:

- Apertura/acondicionamiento de accesos y zonas de trabajo: desbroces/talas y movimientos de tierras.
- Obra civil: excavación y hormigonado de cimentaciones
- Acopio de material necesario en las campas, armado e izado de los apoyos.
- Apertura de la calle de tendido. Apertura de calle de seguridad (talas y podas).
- Tendido de conductores y cables de tierra
- Limpieza y restauración de las zonas de obra

1.4. Estimación de residuos a generar

Durante los trabajos descritos se prevé generar los siguientes residuos, codificados de acuerdo a lo establecido en la Orden MAM/304/2002 (Lista europea de residuos):

TIPO RESIDUO	CÓDIGO LER
RESIDUOS NO PELIGROSOS	
Excedentes de excavación	170504
Restos de hormigón	170101
Papel y cartón	200101
Maderas	170201
Plásticos (envases y embalajes)	170203
Chatarras metálicas	170405/170407/170401/170402
Restos asimilables a urbanos	200301
Restos asimilables a urbanos. Contenedor amarillo: metales y plásticos (si se segregan)	150102/150104/150105/150106
Residuos vegetales (podas y talas)	200201
RESIDUOS PELIGROSOS	
Trapos impregnados	150202*
Tierras contaminadas	170503*
Envases que han contenido sustancias peligrosas	150110*/150111*

Es necesario aclarar que, en el Plan de gestión residuos (que se elabora en una etapa de proyecto posterior al presente estudio por los contratistas responsables de acometer los trabajos, poseedores de los residuos) e incluso durante la propia obra se podrá identificar algún otro residuo. Asimismo la estimación de cantidades, que se incluye en el punto 6 del presente documento, es aproximada, teniendo en cuenta la información de la que se dispone en la etapa en la cual se elabora el proyecto de ejecución. Las cantidades, por tanto, también deberán ser ajustadas en los correspondientes Planes de gestión de residuos.

1.5. Medidas de prevención de generación de residuos

1.5.1. Trabajos de construcción

Como norma general es importante separar aquellos productos sobrantes que pudieran ser reutilizables de modo que en ningún caso puedan enviarse a vertederos.

Además es importante separar los residuos desde el origen, para evitar contaminaciones, facilitar su reciclado y evitar generar residuos derivados de la mezcla de otros.

Se exponen a continuación algunas buenas prácticas para evitar/minimizar la generación de algunos residuos:

- Tierras de excavación:
 - Separar y almacenar adecuadamente la tierra vegetal para utilizarla posteriormente en labores de restauración. La tierra vegetal se acumulará en zonas no afectadas por los movimientos de tierra hasta que se proceda a su disposición definitiva y la altura máxima de los acopios será de dos metros para que no pierda sus características.
 - Minimizar, desde la elección del trazado de la línea, la definición del tamaño de las campas y de accesos, los movimientos de tierras a llevar a cabo.
 - Utilizar las tierras sobrantes de excavación en la propia obra en la medida de lo posible.
- Medios auxiliares (palets de madera), envases y embalajes:
 - Utilizar materiales cuyos envases/embalajes procedan de material reciclado
 - No separar el embalaje hasta que no vayan a ser utilizados los materiales

- Guardar los embalajes que puedan ser reutilizados inmediatamente después de separarlos del producto. Gestionar la devolución al proveedor en el caso de ser este el procedimiento establecido.
- Los palets de madera se han de reutilizar cuantas veces sea posible
- Residuos metálicos:
 - Separarlos y almacenarlos adecuadamente para facilitar su reciclado
- Aceites y grasas:
 - Realizar el mantenimiento de la maquinaria y cambios de aceites en talleres autorizados.
 - Si es imprescindible llevar a cabo alguna operación de cambio de aceites y grasas en la obra, utilizar los accesorios necesarios para evitar posibles vertidos al suelo (recipiente de recogida de aceite y superficie impermeable).
- Tierras contaminadas:
 - Establecer las medidas preventivas para evitar derrames de sustancias peligrosas:
 - Mantener cerrados todos los recipientes que contengan sustancias peligrosas para el medio ambiente (desenconfante, aceites etc.)
 - Si fuera necesario el almacenamiento de combustibles, disponer de bandeja metálica.
 - Resguardar de la lluvia las zonas de almacenamiento (mediante techado o uso de lona impermeable), para evitar que las bandejas se llenen de agua.
 - Disponer de grupos electrógenos cuyo tanque de almacenamiento principal tenga doble pared y cuyas tuberías vayan encamisadas. Disponer de absorbentes hidrófobos para la retención de goteos y pequeñas fugas.

- Residuos vegetales:
 - Respetar todos los ejemplares arbóreos que no sean incompatibles con el desarrollo del proyecto
 - Facilitar la entrega de los restos de podas/talas a sus propietarios
 - En los casos en los que sea posible (por su tamaño o después de haber sido triturados) los restos vegetales se incorporarán al terreno.

1.6. Medidas de separación, manejo y almacenamiento de los residuos en obra.

Los requisitos en cuanto a la segregación, almacenamiento, manejo y gestión de los residuos en obra están incluidos en las especificaciones ambientales, formando así parte de las prescripciones técnicas del proyecto.

Para que se pueda desarrollar una correcta segregación y almacenamiento de residuos en la obra, todo el personal implicado deberá estar adecuadamente formado sobre cómo separar y almacenar cualquier tipo de residuos que pueda derivarse de los trabajos.

1.6.1. Segregación

Para una correcta valorización o eliminación se realizará una segregación previa de los residuos, separando aquellos que por su no peligrosidad (residuos urbanos y asimilables a urbanos) y por su cantidad puedan ser depositados en los contenedores específicos colocados por el correspondiente ayuntamiento, de los que deban ser llevados a vertedero controlado y de los que deban ser entregados a un gestor autorizado (residuos peligrosos). Para la segregación se utilizarán bolsas o contenedores que impidan o dificulten la alteración de las características de cada tipo de residuo.

La segregación de residuos en obra ha de ser la máxima posible, para facilitar la reutilización de los materiales y que el tratamiento final sea el más adecuado según el tipo de residuo.

En ningún caso se mezclarán residuos peligrosos y no peligrosos.

Si en algún caso no resultara técnicamente viable la segregación en origen, el poseedor (contratista) podrá encomendar la separación de fracciones de los distintos residuos no peligrosos a un gestor de residuos externo a la obra, teniendo que presentar en este caso, la correspondiente documentación acreditativa conforme el gestor ha realizado los trabajos.

Se procurará además segregar los RSU en las distintas fracciones (envases y embalajes, papel, vidrio y resto).

1.6.2. Almacenamiento

Desde la generación de los residuos hasta su eliminación o valorización final, los residuos peligrosos y no peligrosos se almacenarán de forma separada.

Según el tipo de residuos, se podrán almacenar en la propia obra y cuando no sea viable se podrán almacenar en una instalación propia del contratista (siempre y cuando cuente con todos los permisos necesarios) o contratar los servicios de almacenamiento a un gestor autorizado.

Para las zonas de almacenamiento se cumplirán los siguientes criterios:

- Serán seleccionadas, siempre que sea posible, de forma que no sean visibles desde carreteras o lugares de tránsito de personas pero con facilidad de acceso para poder proceder a la recogida de los mismos.
- Estarán debidamente señalizadas mediante marcas en el suelo, carteles, etc. para que cualquier persona que trabaje en la obra sepa su ubicación.
- Los contenedores de residuos peligrosos estarán identificados según se indica en la legislación aplicable (RD 180/2015 y Ley 22/2011 de residuos y suelos contaminados), con etiquetas o carteles resistentes a las distintas condiciones meteorológicas, colocados en un lugar visible y que proporcionen la siguiente información: descripción del residuo, icono de riesgos, código del residuo, datos del productor y fecha de almacenamiento

- Las zonas de almacenamiento de residuos peligrosos estarán protegidas de la lluvia y contarán con suelo impermeabilizado o bandejas de recogida de derrames accidentales. (Normalmente no estarán ubicadas en obra)
- Los residuos que por sus características puedan ser arrastrados por el viento, como plásticos (embalajes, bolsas..), papeles (sacos de mortero..) etc. deberán ser almacenados en contenedores cerrados, a fin de evitar su diseminación por la zona de obra y el exterior del recinto.
- Se delimitará e identificará de forma clara una zona para la limpieza de las cubas de hormigonado para evitar vertidos de este tipo en las proximidades de la subestación. La zona será regenerada una vez finalizada la obra, llevándose los residuos a vertedero controlado y devolviéndola a su estado y forma inicial.
- Se evitará el almacenamiento de excedentes de excavación en cauces y sus zonas de policía.

Por las características de las actividades a llevar a cabo, lo habitual será almacenar pequeñas cantidades de residuos en las campas de trabajo siendo estos trasladados a un almacén propiedad del contratista. No procede por tanto, la inclusión de un plano con las zonas destinadas al almacenamiento de los residuos. En los correspondientes Planes de Gestión de residuos de construcción y demolición que proporcionen los contratistas se deberá incluir la localización de los almacenes utilizados. En dichos planes también se incluirá la descripción de los contenedores que se prevé utilizar para los distintos residuos.

1.7. Destinos finales de los residuos generados

La gestión de los residuos se realizará según lo establecido en la legislación específica vigente.

Siempre se favorecerá el reciclado y valoración de los residuos frente a la eliminación en vertedero controlado de los mismos.

1.7.1. Residuos no peligrosos

RSU: Los residuos sólidos urbanos y asimilables (papel, cartón, vidrio, envases de plástico) separados en sus distintas fracciones serán llevados a un vertedero autorizado o recogidos por gestores autorizados. En el caso de no ser posible la recogida por gestor autorizado y de tratarse de pequeñas cantidades, se podrán depositar en los distintos contenedores que existan en el Ayuntamiento más próximo.

Restos vegetales: La eliminación de los residuos vegetales deberá hacerse de forma simultánea a las labores de talas y desbroce. Los residuos obtenidos se apilarán y retirarán de la zona con la mayor brevedad, evitando así que se conviertan en un foco de infección por hongos, o que suponga un incremento del riesgo de incendios.

Los residuos forestales generados se gestionarán según indique la autoridad ambiental competente. Con carácter general, y si no hubiera indicaciones, preferiblemente se entregarán a sus propietarios.

Según el caso y si el tamaño lo permite (si es necesario se procederá a su trituración) los restos se incorporarán al suelo.

Si ninguna de las opciones anteriores es posible, se gestionará su entrega a una planta de compostaje y en último caso se trasladarán a vertedero controlado.

Excedentes de excavación, como ya se ha comentado tratarán de reutilizarse en la obra, si no es posible y existe permiso de los Ayuntamientos afectados y de la autoridad ambiental competente, podrán gestionarse mediante su reutilización en firmes de caminos, rellenos etc. Si no son posibles las opciones anteriores se gestionarán en vertedero autorizado.

Escombros, y excedentes de hormigón: Gestión en vertedero autorizado. Si es factible, los restos de hormigón se llevarán a una trituradora de áridos para su reutilización.

Chatarra: se entregará a gestor autorizado para que proceda al reciclado de las distintas fracciones.

1.7.2. Residuos peligrosos

Los residuos peligrosos se gestionarán mediante gestor autorizado. Se dará preferencia a aquellos gestores que ofrezcan la posibilidad de reciclaje y valorización como destinos finales frente a la eliminación.

Antes del inicio de las obras los contratistas están obligados a programar la gestión de los residuos que prevé generar. En el **Plan de gestión de residuos de construcción** se reflejará la gestión prevista para cada tipo de residuo: planes para la reutilización de excedentes de excavación u hormigón, retirada a vertedero y gestiones a través de gestor autorizado (determinando los gestores autorizados), indicando el tratamiento final que se llevará a cabo en cada caso.

Como anexo a dicho Plan el contratista deberá presentar la documentación legal necesaria para llevar a cabo las actividades de gestión de residuos:

- Acreditación como productor de residuos en la Comunidad Autónoma en la que se llevan a cabo los trabajos
- Autorizaciones de los transportistas y gestores de residuos (las correspondientes según se trate de residuos peligrosos o no peligrosos)
- Autorizaciones de vertederos y depósitos
- Documentos de Aceptación de los residuos que se prevé generar (residuos peligrosos)

Al final de los trabajos las gestiones de residuos realizadas quedaran registradas en una ficha de “Gestión de residuos generados en las obras de construcción” que incluirá las cantidades de residuos generadas según su tipo, destino y fecha de gestión.

Además de cumplimentar la ficha el contratista proporcionará la documentación acreditativa de las gestiones realizadas:

- Documentos de Control y Seguimiento (Residuos peligrosos)
- Notificaciones de traslado (Residuos peligrosos)

- Albaranes de retirada o documentos de entrega de residuos no peligrosos.
- Permisos de vertido/reutilización de excedentes de excavación

1.8. Valoración del coste previsto de gestión

En el cuadro que se muestra a continuación se incluye una estimación de las cantidades previstas de residuos a generar y los costes asociados a su gestión. Se resalta que el coste es muy aproximado pues los precios están sometidos a bastante variación en función de los transportistas y gestores utilizados y además las cantidades estimadas en este estado del proyecto también se irán ajustando con el desarrollo del mismo.

Los costes unitarios de cada residuo se estiman en las siguientes cantidades:

Tipo de residuo	Código LER	Unidad	Precio/unidad
Excedentes de excavación	170504	m ³	4
Restos de hormigón	170101	m ³	9
Papel y cartón	200101	kg	0,008
Maderas	170201	kg	0,015
Plásticos (envases y embalajes)	170203	kg	0,016
Chatarras metálicas	170405/170407/170401/ 170402	kg	0,003
Restos asimilables a urbanos	200301	kg	0,0015
Restos asimilables a urbanos. Contenedor amarillo: metales y plásticos (Si segregan)	150102/150104/150105/ 150106	kg	0,0015
Tropos impregnados	150202*	kg	1,1
Tierras contaminadas	170503*	m ³	15
Envases que han contenido sustancias peligrosas	150110*/150111*	kg	1,2
Residuos vegetales (podas y talas)	200201	kg	0,015

Tipo residuo	Código LER	Cantidad estimada de residuo generado	Unid	Costes estimados de gestión (€)
Excedentes de excavación	170504	958,05	m ³	3.832,19
Restos de hormigón	170101	42,70	m ³	384,30
Papel y cartón	200101	3,42	kg	0,03
Maderas	170201	36,49	kg	0,55
Plásticos (envases y embalajes)	170203	190,70	kg	3,05
Chatarras metálicas	170405/170407/170401/170402	27.899,36	kg	83,70
Restos asimilables a urbanos	200301	84,24	kg	0,13
Restos asimilables a urbanos. Contenedor amarillo: metales y plásticos (Si segregan)	150102/150104/150105/150106	126,36	kg	0,19
Trapos impregnados	150202*	0,10	kg	0,11
Envases que han contenido sustancias peligrosas	150110*/150111*	2,62	kg	3,15
Residuos vegetales (podas y talas)	200201	128,10	kg	1,92
Total			€	4.361,81

ASCIENDE EL PRESUPUESTO A LA CANTIDAD DE CUATRO MIL TRESCIENTOS SESENTA Y UN EUROS CON OCHENTA Y UN CÉNTIMOS.

En Madrid, Febrero de 2022

EL INGENIERO INDUSTRIAL



D. RAMON FERNANDEZ DE BORDONS
COLEGIADO DEL ICAI Nº 1813/102

RELACIÓN DE BIENES Y DERECHOS AFECTADOS



RELACIÓN DE BIENES Y DERECHOS AFECTADOS

LAT 45 KV SC DE SET LA CORONA 45/30 KV

A SET FUENTES 45 KV



RELACIÓN DE BIENES Y DERECHOS AFECTADOS

INDICE

1. MEMORIA	1
1.1. Objeto de la Relación de Bienes y Derechos Afectados	2
1.2. Tramo aéreo	2
1.3. Relación de Bienes y Derechos Afectados tramo aéreo	2
1.4. Tramo subterráneo	6
1.5. Relación de Bienes y Derechos Afectados tramo subterráneo	6
2. PLANOS.....	8
2.1. Lista de planos	9



1. MEMORIA



RELACIÓN DE BIENES Y DERECHOS AFECTADOS

1.1. Objeto de la Relación de Bienes y Derechos Afectados

El objeto de esta Relación de Bienes y Derechos Afectados consiste en la elaboración de la lista de propietarios y bienes y derechos afectados por el trazado de la LAT 45 kV SC SET La Corona 45/30 kV - SET Fuentes 45 kV, objeto del PROYECTO, a partir de los planos parcelarios obtenidos del catastro oficial indicando para cada parcela los siguientes datos:

- Datos oficiales de la parcela según catastro:
 - Nombre del Municipio.
 - Referencia catastral.
 - Parcela.
 - Polígono.
 - Tipo de Cultivo

1.2. Tramo aéreo

- Afección de la línea de alta tensión:
 - Longitud en m que afecta la línea.
 - Superficie en m² de afección de la línea aérea teniendo en cuenta la proyección horizontal supuesta por el vuelo o balanceo de los conductores.
 - Superficie en m² de ocupación definitiva del apoyo en el tramo aéreo.
 - Superficie en m² de ocupación temporal en el tramo aéreo. Se considera una superficie de ocupación temporal de 1.600 m² por apoyo.
 - Superficie en m² de servidumbre de paso. Se considera una anchura de 4 metros para los viales de acceso, propuestos con origen en caminos catastrales existentes.
 - Superficie en m² de no edificabilidad. Se considera una superficie adicional al vuelo de los conductores en el tramo aéreo de 5 m.
 - Superficie en m² de poda y tala de arbolado que afecta a cada parcela. Para el nivel de tensión de la línea se considera una distancia adicional de 4,3 m respecto del vuelo de los conductores en el tramo aéreo.

1.3. Relación de Bienes y Derechos Afectados tramo aéreo

En la tabla que a continuación se presenta se ha elaborado la lista de propietarios y bienes indicando los datos anteriormente descritos.

RELACIÓN DE BIENES Y DERECHOS AFECTADOS

Nº PARCELA SEGÚN PROYECTO	DATOS DE LA PARCELA						AFECCIÓN									
	PROVINCIA	TERMINO MUNICIPAL	CULTIVO	POLÍ-GONO Nº	Nº PARCELA SEGÚN CA-TASTRO	REF CATASTRAL	VUELO (m)		APOYOS		OCUPACIÓN					
							LONGI-TUD (m)	SUPERFI-CIE (m ²)	Nº	SU-PER-FICIE (m ²)	SUPERFICIE DE NO EDIFICABI-LIDAD (m ²)	TEMPORAL (m ²)	PODA/TALA ARBOLADO (m ²)	CAMINOS ACCESOS EXISTENTES (m ²)	CAMINOS ACCESO (m ²)	
1	ZARAGOZA	FUENTES DE EBRO	VT Vía de comunicación de dominio público	202	09006	50116B20209006	-	-	-	-	-	-	-	-	-	17.05
2	ZARAGOZA	FUENTES DE EBRO	C-Labor o Labradío secoano	202	00058	50116B20200058	-	-	-	-	-	-	-	-	-	1185.35
3	ZARAGOZA	FUENTES DE EBRO	C-Labor o Labradío secoano	202	00059	50116B20200059	13.036	78.467	1	9.552	130.51	1256	-	-	-	179.55
4	ZARAGOZA	FUENTES DE EBRO	C-Labor o Labradío secoano	202	00056	50116B20200056	-	-	1	-	-	32	-	-	-	247.56
5	ZARAGOZA	FUENTES DE EBRO	C-Labor o Labradío secoano	202	01052	50116B20201052	162.244	1807.054	1, 2	3.34	1623.36	1921	-	-	138.26	284.63
6	ZARAGOZA	FUENTES DE EBRO	VT Vía de comunicación de dominio público	202	09013	50116B20209013	63.706	798.27	-	-	634.88	-	-	-	1219.47	6.50
7	ZARAGOZA	FUENTES DE EBRO	C-Labor o Labradío secoano	202	04078	50116B20204078	55.981	455.373	3	14.869	557.36	814.423	-	-	6.19	672.48
8	ZARAGOZA	FUENTES DE EBRO	VT Vía de comunicación de dominio público	202	09001	50116A20209001	131.413	1076.235	3	15.355	1162.08	785.321	-	-	1658.12	110.80
9	ZARAGOZA	FUENTES DE EBRO	C-Labor o Labradío secoano	202	00052	50116B20200052	108.389	749.769	4	15.34	1245.61	1600	-	-	-	424.68
10	ZARAGOZA	FUENTES DE EBRO	I-Improductivo	202	09005	50116B20209005	27.567	330.959	-	-	263.89	-	-	-	628.86	653.95
11	ZARAGOZA	FUENTES DE EBRO	C-Labor o Labradío secoano	202	00084	50116B20200084	34.832	446.303	-	-	355.59	-	-	-	-	-
12	ZARAGOZA	FUENTES DE EBRO	C-Labor o Labradío secoano	202	00085	50116B20200085	130.224	1141.38	5	3.422	1313.49	1600	-	-	247.75	228.03

COLEGIO NACIONAL DE INGENIEROS ICAI. Visado n.º: 0099/22. Fecha: 14/03/2022. Firmado electrónicamente por el COLEGIO NACIONAL DE INGENIEROS ICAI. Autenticidad verificable mediante CSV: 2PS:64725992/NzRnN1Y4OD Autenticidad verificable a través de la página: https://www.ica.es/verificacion-de-documentos



RELACIÓN DE BIENES Y DERECHOS AFECTADOS

Nº PARCELA SEGÚN PROYECTO	DATOS DE LA PARCELA						AFECCIÓN								
	PROVINCIA	TERMINO MUNICIPAL	CULTIVO	POLÍ-GONO Nº	Nº PARCELA SEGÚN CATASTRO	REF CATASTRAL	VUELO (m)		APOYOS		OCUPACIÓN				
							LONGITUD (m)	SUPERFICIE (m ²)	Nº	SUPERFICIE (m ²)	SUPERFICIE DE NO EDIFICABILIDAD (m ²)	TEMPORAL (m ²)	PODA/TALA ARBOLADO (m ²)	CAMINOS ACCESOS EXISTENTES (m ²)	CAMINOS ACCESO (m ²)
13	ZARAGOZA	FUENTES DE EBRO	E-Pastos	202	05077	50116B20205077	301.692	2812.037	6, 7	34.124	2841.84	3200	-	784.07	204.47
14	ZARAGOZA	FUENTES DE EBRO	C-Labor o Labradío secoano	202	00136	50116B20200136	99.416	685.603	-	-	689.93	-	-	2.03	382.75
15	ZARAGOZA	FUENTES DE EBRO	I-Improductivo	202	00105	50116A20200105	-	87.921	-	-	353.28	-	-	-	28.58
16	ZARAGOZA	FUENTES DE EBRO	E- Pastos	202	01126	50116A20201126	14.577	346.501	-	-	282.47	-	-	-	-
17	ZARAGOZA	FUENTES DE EBRO	C- Labor o Labradío secoano	202	00099	50116A20200099	17.201	379.599	-	-	159.20	-	-	-	-
18	ZARAGOZA	FUENTES DE EBRO	C-Labor o Labradío secoano	202	01026	50116A20201026	19.99	486.7	-	-	197.86	-	-	-	-
19	ZARAGOZA	FUENTES DE EBRO	VT Vía de comunicación de dominio público	24	09013	50116A02409013	7.887	204.476	-	-	79.73	-	-	-	-
20	ZARAGOZA	FUENTES DE EBRO	I-Improductivo	24	00678	50116A02400678	9.737	259.52	-	-	95.75	-	-	-	-
21	ZARAGOZA	FUENTES DE EBRO	CR-Labor o Labradío regadío	24	00684	50116A02400684	121.843	3642.145	-	-	1219.98	-	-	-	-
22	ZARAGOZA	FUENTES DE EBRO	VT Vía de comunicación de dominio público	24	09009	50116A02409009	5.187	160.778	-	-	55.58	-	-	-	-
23	ZARAGOZA	FUENTES DE EBRO	CR-Labor o Labradío regadío	24	00153	50116A02400153	-	61.661	-	-	77.63	-	-	-	-
24	ZARAGOZA	FUENTES DE EBRO	CR-Labor o Labradío regadío	24	00152	50116A02400152	77.336	2148.526	-	-	705.43	-	-	-	-
25	ZARAGOZA	FUENTES DE EBRO	VT Vía de comunicación de dominio público	24	09015	50116A02409015	13.502	314.837	-	-	103.93	-	-	-	-

COLEGIO NACIONAL DE INGENIEROS ICAI, Visado n.º: 0089/22, Fecha: 14/03/2022, Irradiado electrónico por el COLEGIO NACIONAL DE INGENIEROS ICAI, Autenticidad verificable mediante CSY: 2PS: 647259922NzRrN1Y40D Autenticidad verificable a través de la página: https://www.icali.es/verificacion-de-documentos



RELACIÓN DE BIENES Y DERECHOS AFECTADOS

Nº PARCELA SEGÚN PROYECTO	DATOS DE LA PARCELA						AFECCIÓN									
	PROVINCIA	TERMINO MUNICIPAL	CULTIVO	POLÍ-GONO Nº	Nº PARCELA SEGÚN CATASTRO	REF CATASTRAL	VUELO (m)		APOYOS		OCUPACIÓN					
							LONGITUD (m)	SUPERFICIE (m ²)	Nº	SUPERFICIE (m ²)	SUPERFICIE DE NO EDIFICABILIDAD (m ²)	TEMPORAL (m ²)	PODA/TALA ARBOLADO (m ²)	CAMINOS ACCESOS EXISTENTES (m ²)	CAMINOS ACCESO (m ²)	
26	ZARAGOZA	FUENTES DE EBRO	CR-Labor o Labradío regadío	24	00128	50116A02400128	-	-	-	-	6.80	-	-	-	-	
27	ZARAGOZA	FUENTES DE EBRO	CR-Labor o Labradío regadío	24	00132	50116A02400132	22.976	531.244	-	-	196.90	-	-	-	-	
28	ZARAGOZA	FUENTES DE EBRO	CR-Labor o Labradío regadío	24	00131	50116A02400131	25.4	506.523	-	-	205.31	-	-	-	-	
29	ZARAGOZA	FUENTES DE EBRO	CR Labor o labradío regadío	24	00135	50116A02400135	-	0.543	-	-	71.79	-	-	-	-	
30	ZARAGOZA	FUENTES DE EBRO	CR-Labor o Labradío regadío	24	00129	50116A02400129	-	6.644	8	-	78.67	27.91	-	-	-	
31	ZARAGOZA	FUENTES DE EBRO	VR Viñedos Regadio	24	00568	50116A02400568	28.522	442.568	-	-	227.62	-	-	-	-	
32	ZARAGOZA	FUENTES DE EBRO	CR-Labor o Labradío regadío	24	00130	50116A02400130	25.323	281.867	-	-	254.06	454.92	-	-	-	
33	ZARAGOZA	FUENTES DE EBRO	VT Vía de comunicación de dominio público	24	09011	50116A02409011	6.02	49.084	8	0.785	60.98	247.56	-	-	19.52	
34	ZARAGOZA	FUENTES DE EBRO	CR-Labor o Labradío regadío	24	00356	50116A02400356	1.986	14.284	8	14.554	13.90	395.41	-	-	147.32	
35	ZARAGOZA	FUENTES DE EBRO	CR-Labor o Labradío regadío	24	00357	50116A02400357	-	-	8	-	5.19	474.2	-	-	-	

COLEGIO NACIONAL DE INGENIEROS ICAI. Visado n.º: 0089/22. Fecha: 14/03/2022. Firmado electrónicamente por el COLEGIO NACIONAL DE INGENIEROS ICAI. Autenticidad verificable mediante CSV: 2PS:647295992/NzRnN1Y4OD Autenticidad verificable a través de la página: <https://www.ica.es/verificaci3n-de-documentos>



RELACIÓN DE BIENES Y DERECHOS AFECTADOS

1.4. Tramo subterráneo

- Afección de la línea de alta tensión:
 - Longitud en m que afecta la línea.
 - Superficie en m² de ocupación definitiva de la zanja y arquetas en el tramo subterráneo. Se considera una anchura igual al ancho de la canalización más la mitad a cada lado de la misma.
 - Superficie en m² de ocupación temporal en el tramo subterráneo. Se considera una superficie adicional a la ocupación definitiva de 1,5 metros a cada lado.

1.5. Relación de Bienes y Derechos Afectados tramo subterráneo

En la tabla que a continuación se presenta se ha elaborado la lista de propietarios y bienes indicando los datos anteriormente descritos.



RELACIÓN DE BIENES Y DERECHOS AFECTADOS

Nº PARCELA SEGÚN PROYECTO	DATOS DE LA PARCELA						AFECCIÓN SUBTERRANEA OCUPACIÓN		
	PROVINCIA	TERMINO MUNICIPAL	CULTIVO	POLÍGONO Nº	Nº PARCELA SEGÚN CATASTRO	REF CATASTRAL	PERMANENTE ZANJA (ml)	PERMANENTE ZANJA (m ²)	TEMPORAL ZANJA (m ²)
2	ZARAGOZA	FUENTES DE EBRO	C-Labor o Labradío seco	202	00058	50116B20200058	41	121.00	69.00
3	ZARAGOZA	FUENTES DE EBRO	C-Labor o Labradío seco	202	00059	50116B20200059	93	115.00	278.00
32	ZARAGOZA	FUENTES DE EBRO	CR-Labor o Labradío regadío	24	00130	50116A02400130	23	28.00	69.00
33	ZARAGOZA	FUENTES DE EBRO	VT Cía de comunicación de dominio público	24	09011	50116A02409011	167	198	407.00
34	ZARAGOZA	FUENTES DE EBRO	CR-Labor o Labradío regadío	24	00356	50116A02400356	2	2	5.00
36	ZARAGOZA	FUENTES DE EBRO	CR-Labor o Labradío regadío	24	00134	50116A02400134	-	-	25.00
29	ZARAGOZA	FUENTES DE EBRO	CR-Labor o Labradío regadío	24	00135	50116A02400135	-	-	43.00
37	ZARAGOZA	FUENTES DE EBRO	CR-Labor o Labradío regadío	24	00469	50116A02400469	-	-	1.00
38	ZARAGOZA	FUENTES DE EBRO	C-Labor o Labradío seco	24	00136	50116A02400136	-	-	40.00
39	ZARAGOZA	FUENTES DE EBRO	VT Cía de comunicación de dominio público	24	09014	50116A02409014	131	158.00	346.00
40	ZARAGOZA	FUENTES DE EBRO	CR-Labor o Labradío regadío	24	00377	50116A02400377	4	4.00	9.00
41	ZARAGOZA	FUENTES DE EBRO	C-Labor o Labradío seco	24	00010	000301000XL99F	0.5	0.30	-



2. PLANOS

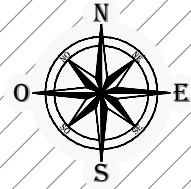


RELACIÓN DE BIENES Y DERECHOS AFECTADOS

2.1. Lista de planos

Plano CatastralFE-21000026-04



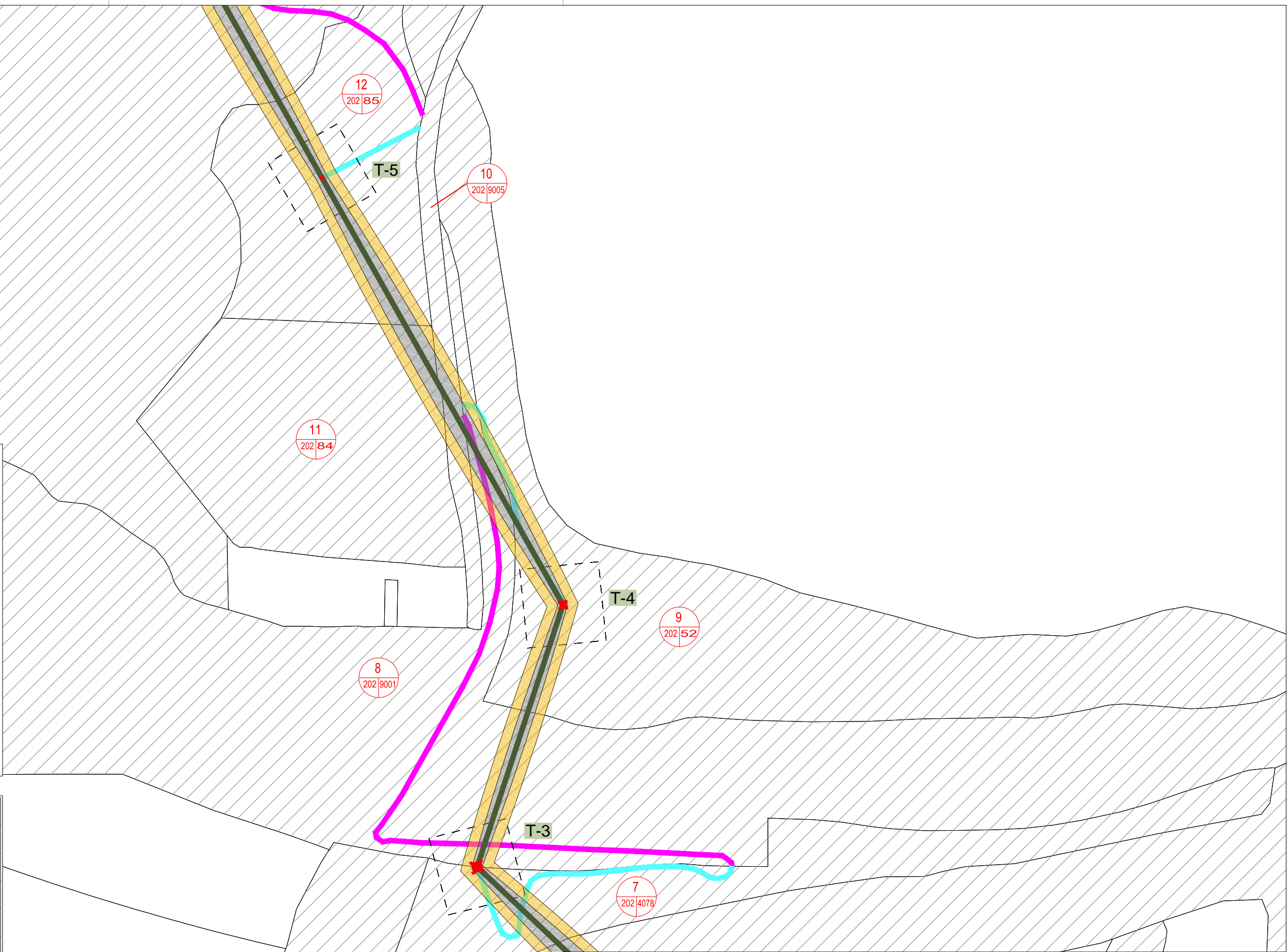


ETRS89 - HUSO 30

PLANO GUIA

ESCALA: 1/25.000

LEYENDA	
	CAMINOS ACCESO NUEVOS
	CAMINOS ACCESO EXISTENTES
	ZONA DE NO EDIFICABILIDAD
	LINEA DE TRAZA
	VUELO CONDUCTOR
	OCUPACION PERMANENTE
	OCUPACION TEMPORAL
	OCUPACION PERMANENTE ZANJA
	OCUPACION TEMPORAL ZANJA
	PARCELAS AFECTADAS



COLEGIO NACIONAL DE INGENIEROS ICAI. Visado n.º: 0089/22. Fecha: 14/03/2022. Firmado electrónicamente por el COLEGIO NACIONAL DE INGENIEROS ICAI. Autenticidad verificable mediante CSV: 2FS1647259522N:RHNNTY40D. Autenticidad verificable a través de la página: https://www.icai.es/verificar/documentos



D. RAMON FERNANDEZ DE BORDONS
 INGENIERO DEL ICAI COL. Nº 1813/1024

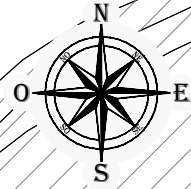
RFB

	Fecha:	Nombre:
Dibujado:	03/2022	BCP
Comprobado:	03/2022	ALM
Aprobado:	03/2022	RFB

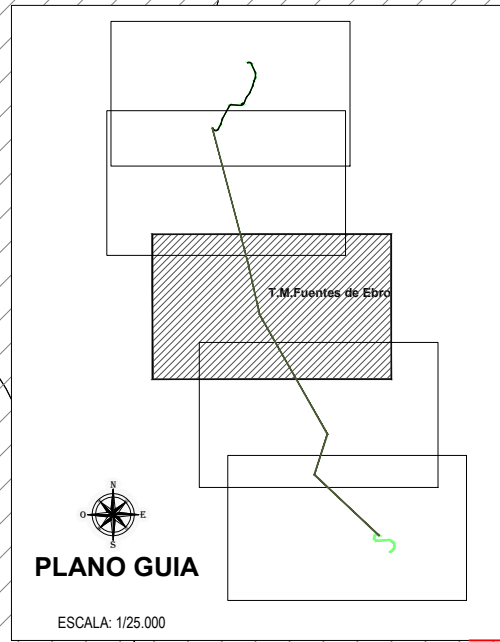
LAT 45 KV SC
 DE SET LA CORONA 30/45 KV A SET FUENTES 45 KV

PLANO CATASTRAL

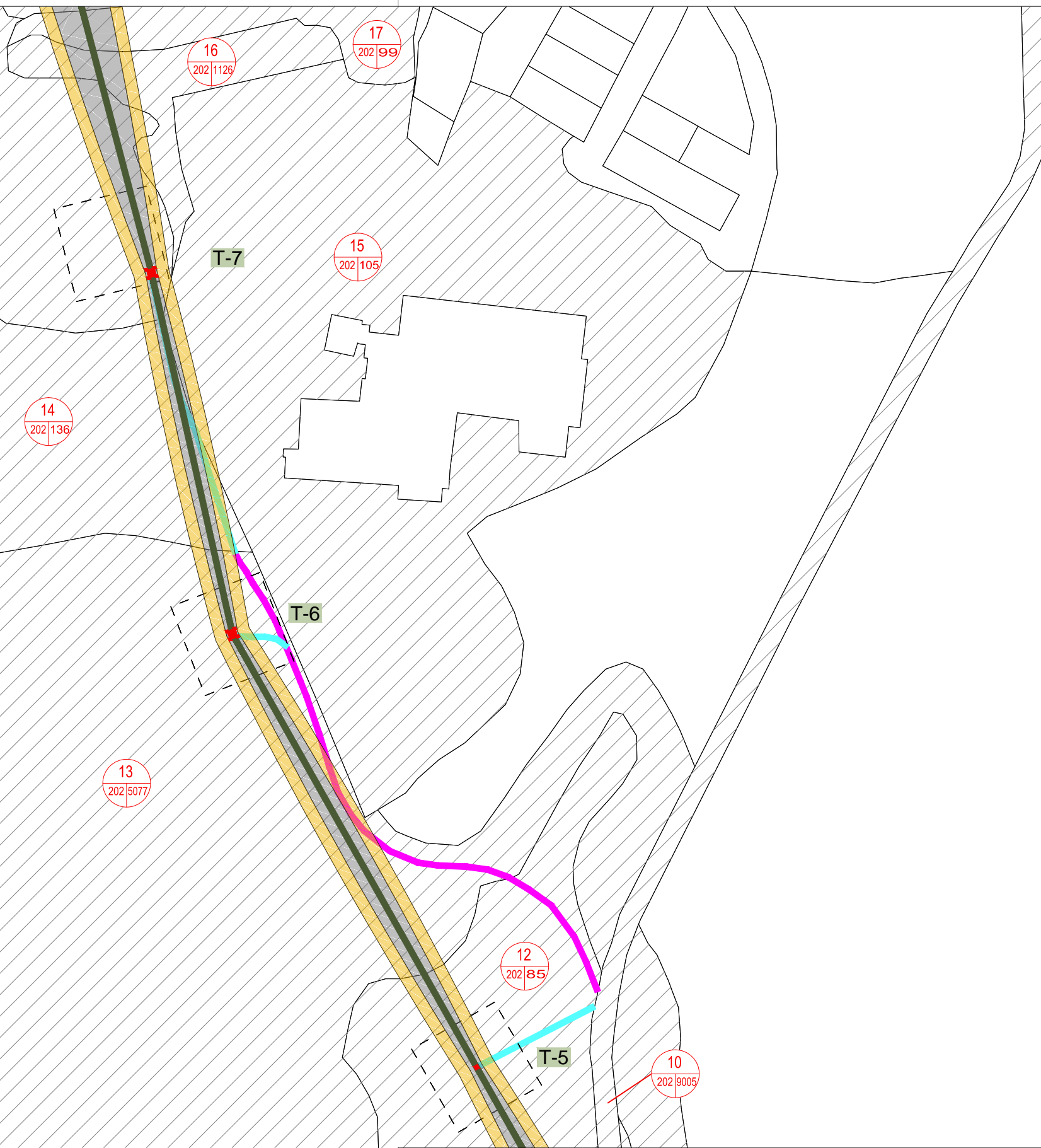
Escala:	1/2.000
Revisión:	01
Hoja:	04.2
Siguiente:	04.3
Código:	FE-21000026



ETRS89 - HUSO 30



LEYENDA	
	CAMINOS ACCESO NUEVOS
	CAMINOS ACCESO EXISTENTES
	ZONA DE NO EDIFICABILIDAD
	LINEA DE TRAZA
	VUELO CONDUCTOR
	OCUPACION PERMANENTE
	OCUPACION TEMPORAL
	OCUPACION PERMANENTE ZANJA
	OCUPACION TEMPORAL ZANJA
	PARCELAS AFECTADAS



LAT 45 KV SC
DE SET LA CORONA 30/45 KV A SET FUENTES 45 KV

Escala: 1/2.000

Revisión: 01

Hoja: 04.3

Siguiente: 04.4

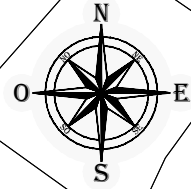
Código: FE-21000026

D. RAMON FERNANDEZ DE BORDONS
INGENIERO DEL ICAI COL. N° 1813/1024

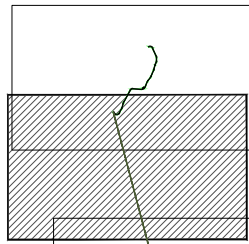
RFB

	Fecha:	Nombre:
Dibujado:	03/2022	BCP
Comprobado:	03/2022	ALM
Aprobado:	03/2022	RFB

PLANO CATASTRAL



ETRS89 - HUSO 30



T.M.Fuentes de Ebro



PLANO GUIA

ESCALA: 1/25.000

LEYENDA

	CAMINOS ACCESO NUEVOS
	CAMINOS ACCESO EXISTENTES
	ZONA DE NO EDIFICABILIDAD
	LINEA DE TRAZA
	VUELO CONDUCTOR
	OCUPACION PERMANENTE
	OCUPACION TEMPORAL
	OCUPACION PERMANENTE ZANJA
	OCUPACION TEMPORAL ZANJA
	PARCELAS AFECTADAS



D. RAMON FERNANDEZ DE BORDONS INGENIERO DEL ICAI COL. Nº 1813/1024

RFB



	Fecha:	Nombre:
Dibujado:	03/2022	BCP
Comprobado:	03/2022	ALM
Aprobado:	03/2022	RFB

LAT 45 KV SC DE SET LA CORONA 30/45 KV A SET FUENTES 45 KV

PLANO CATASTRAL

Escala: 1/2.000

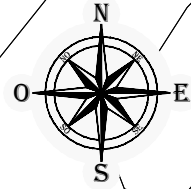
Revisión: 01

Hoja: 04.4

Siguiente: 04.5

Código: FE-21000026





ETRS89 - HUSO 30

SET FUENTES 45 KV

41
24 10

40
24 377

39
24 9014

38
24 136

37
24 469

35
24 357

36
24 134

34
24 356

32
24 130

29
24 135

33
24 9011

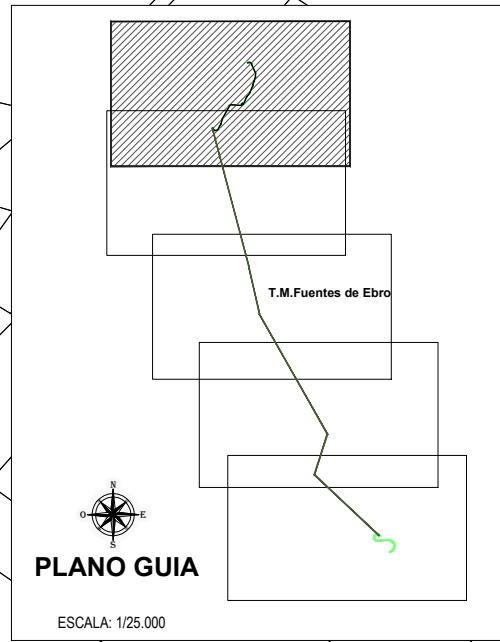
31
24 568

30
24 129

28
24 131

26
24 128

27
24 132



LEYENDA	
	CAMINOS ACCESO NUEVOS
	CAMINOS ACCESO EXISTENTES
	ZONA DE NO EDIFICABILIDAD
	LINEA DE TRAZA
	VUELO CONDUCTOR
	OCUPACION PERMANENTE
	OCUPACION TEMPORAL
	OCUPACION PERMANENTE ZANJA
	OCUPACION TEMPORAL ZANJA
	PARCELAS AFECTADAS



LAT 45 KV SC
DE SET LA CORONA 30/45 KV A SET FUENTES 45 KV

Escala: 1/2.000

Revisión: 01

Hoja: 04.5

Siguiente: -

Código: FE-21000026

D. RAMON FERNANDEZ DE BORDONS
INGENIERO DEL ICAI COL. N° 1813/1024

	Fecha:	Nombre:
Dibujado:	03/2022	BCP
Comprobado:	03/2022	ALM
Aprobado:	03/2022	RFB

PLANO CATASTRAL